

GAIA

ITALIAN BATHROOM DESIGN

2

Catalogo Generale GAIA

La moda non deve mai decidere chi sei. E' lo stile a decidere chi sei. E a perpetuarlo.

GALIA

ITALIAN BATHROOM DESIGN

La possibilita' di personalizzare, progettare e vestirsi addosso il proprio bagno come se fosse un abito sartoriale dove scegliere tessuto, fodera, collo, manica, bottoni e taglio. Questa e' GALIA, il tuo artigiano di fiducia al quale chiedere per essere esauditi.

Gaia is your trustworthy tailor, giving you the possibility to personalize and design your bathroom as if it was your own suit, choosing finishes, embellishments, handles and much more.

Возможность персонализировать, спроектировать и украсить свою ванную комнату, как если бы это был костюм сшит партным, у которого Вы можете выбрать ткань, подкладку, воротник, рукав, пуговицы и крой. Это GALIA, Ваш надежный мастер, который сможет реализовать Ваши желания.



Ed e' proprio come lo immagini: falegnami che rovistano tra legni di varie essenze per selezionare quanto Voi avete scelto e desiderato. Tutto inizia con un desiderio che prende forma ed anima.

It is exactly how you imagine it, craftsmen looking for the type of wood you desired and selected. Your wish takes shape and form.

И все именно так, как Вы это себе представляете: плотники ищут между разными породами дерева, именно то, что Вы желаете и хотите. Все начинается с желания, которое обретает форму и душу.



Ognuno di noi ha un suo mondo interiore fatto di infinite sfumature, colori che si intonano, contrastano oppure fondono come emozioni e fantasie. Poter scegliere, liberamente e senza limiti e' cio' che GAIA ti offre.

Everyone has an inner world made of endless shades and colors which blend together, contrast or fuse like emotions and fantasies. Gaia offers the opportunity to choose freely and without limits.

У каждого из нас есть свой внутренний мир, состоящий из бесконечного количества оттенков, цветов, которые совпадают, контрастируют или смешиваются как эмоции и фантазии. GAIA предлагает Вам возможность свободного и без ограничений выбора.



Scrupolo ed esperienza.

Basterebbero queste due parole per raccontarci. Ma sono valori che se non argomentati, spiegati ed enfatizzati da i nostri rivenditori, rimarrebbero segreti legati a retaggi familiari, tradizioni tramandate a pochi. Noi vogliamo che ognuno di Voi ne possa godere.

Care and attention.

These two words should be enough to describe us. This is why our sales representative are trained to explain and to convey our history and our tradition in order to let you enjoy it.

Щепетильность и опыт.

Достаточно было бы этих двух слов, чтобы описать нас. Но это ценности, которые, если не рассказать, не объяснить и не подчеркнуть нашими дилерами, так и остались бы секретами, связанными с семейным наследием и традициями, переданными немногим. Мы хотим, чтобы каждый из вас мог наслаждаться ими.



Ci sono ancora cose che si possono realizzare soltanto a mano. La lavorazione "a foglia" ne è un esempio che porta con sé la storia ed i fasti di epoche passate. Impercettibile al tatto e quasi volatile per la sua leggerezza, la foglia ricopre e copia la superficie che va ad impreziosire.

The decoration with the foil can only be done by hands, carrying the history and the richness of the past epochs. It is light and nearly weightless, it covers the surface taking the shape of it.

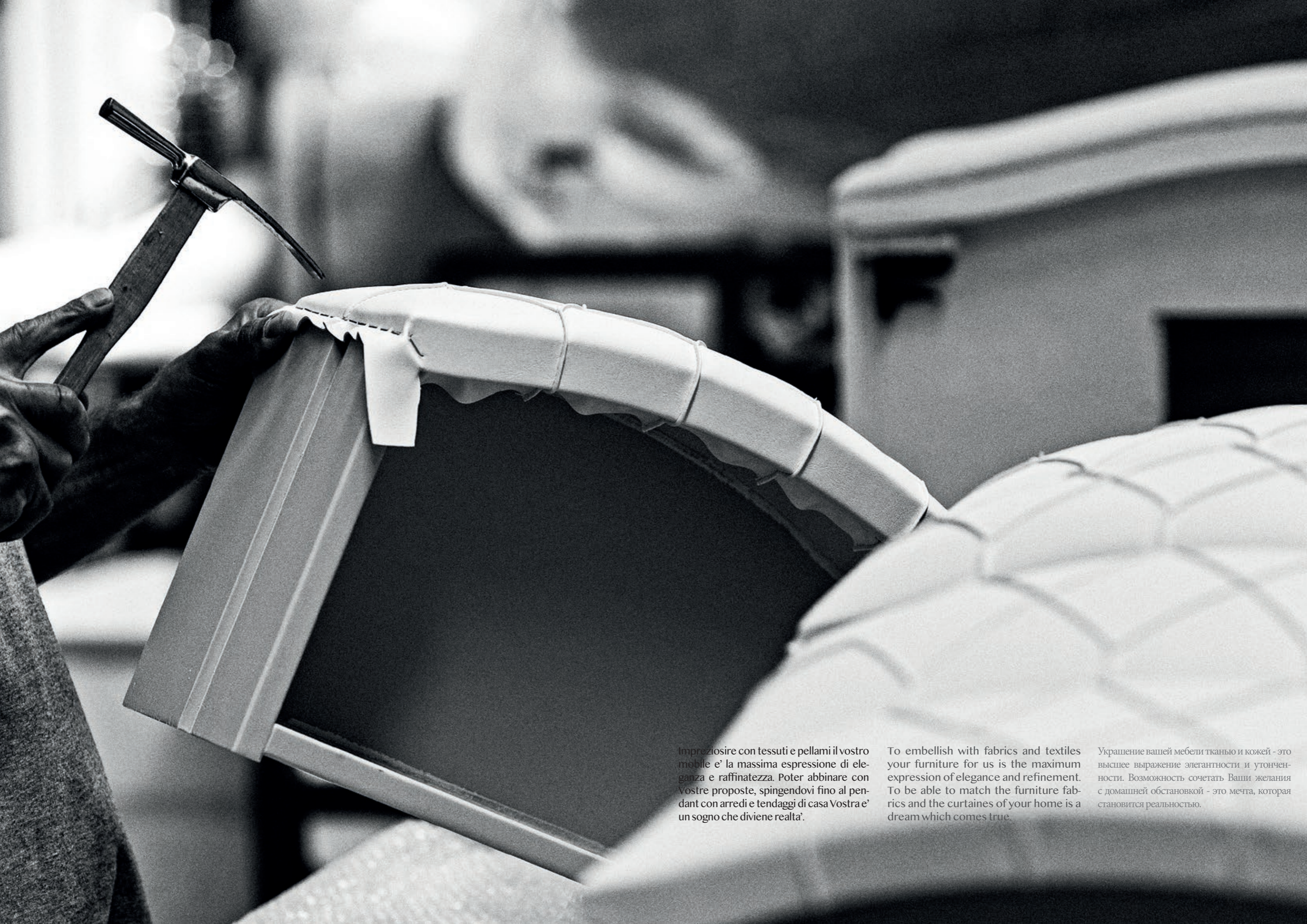
Есть еще вещи, которые можно сделать только вручную. Обработка «в сусальном листе» - это пример, который несет с собой историю и славу прошлых эпох. Неощутимый при прикосновении и почти летучий из-за своей легкости лист покрывает и копирует поверхность, которую украшает.



La storia ed il sapore di una delle otto meraviglie del mondo viene sigillato in una resina cristallina che ne preserva l'eterno prestigio. Briccola veneziana originale, scelta nella sua parte piu' estetica, laddove la teredine la consuma dandole il valore aggiunto che e' divenuto ad oggi, icona nel modo.

The history and the beauty of one of the world wonders it is eternally kept in a crystalized resin. Original Briccola Veneziana, chose in the part where the shipworm consumed it the most, giving and additional value to this iconic piece of art.

История и аромат одного из восьми чудес света запечатаны в кристаллической смоле, которая сохраняет их вечный престиж. Венецианская бриккола в оригинале, избранная в ее наиболее эстетической части, где ее поглощает тередин, придавая ей особое значение, которая сегодня стала мировой иконой.



Impreziosire con tessuti e pellami il vostro mobile e' la massima espressione di eleganza e raffinatezza. Poter abbinare con Vostre proposte, spingendovi fino al pendant con arredi e tendaggi di casa Vostra e' un sogno che diviene realta'.

To embellish with fabrics and textiles your furniture for us is the maximum expression of elegance and refinement. To be able to match the furniture fabrics and the curtains of your home is a dream which comes true.

Украшение вашей мебели тканью и кожей - это высшее выражение элегантности и утонченности. Возможность сочетать Ваши желания с домашней обстановкой - это мечта, которая становится реальностью.



Il mondo GAIA vi avvolge e scalda completamente unendo estetica, eleganza e funzionalità.
Per non porti limiti, puoi lavorare su misura inserendo arredi ed accessori proprio dove tu vuoi.

The concept of Gaia embraces you, blending aesthetic, elegance and practicality. There are no limits, it's possible to work with special measures and to put accessories where preferred.

Мир GAIA полностью окутывает и согревает Вас, сочетая в себе эстетику, элегантность и функциональность. Вы можете работать без ограничений с индивидуальными размерами, позиционировать мебель и аксессуары именно там, где хотите.



Oro, Bronzo, Rame, Cromo o cio' che sara' la Vostra scelta, GAIA sapra' accontentarvi. Vasche capienti per i bagni galvanici, ci garantiscono versatilita' nei formati e qualita' nella resa.

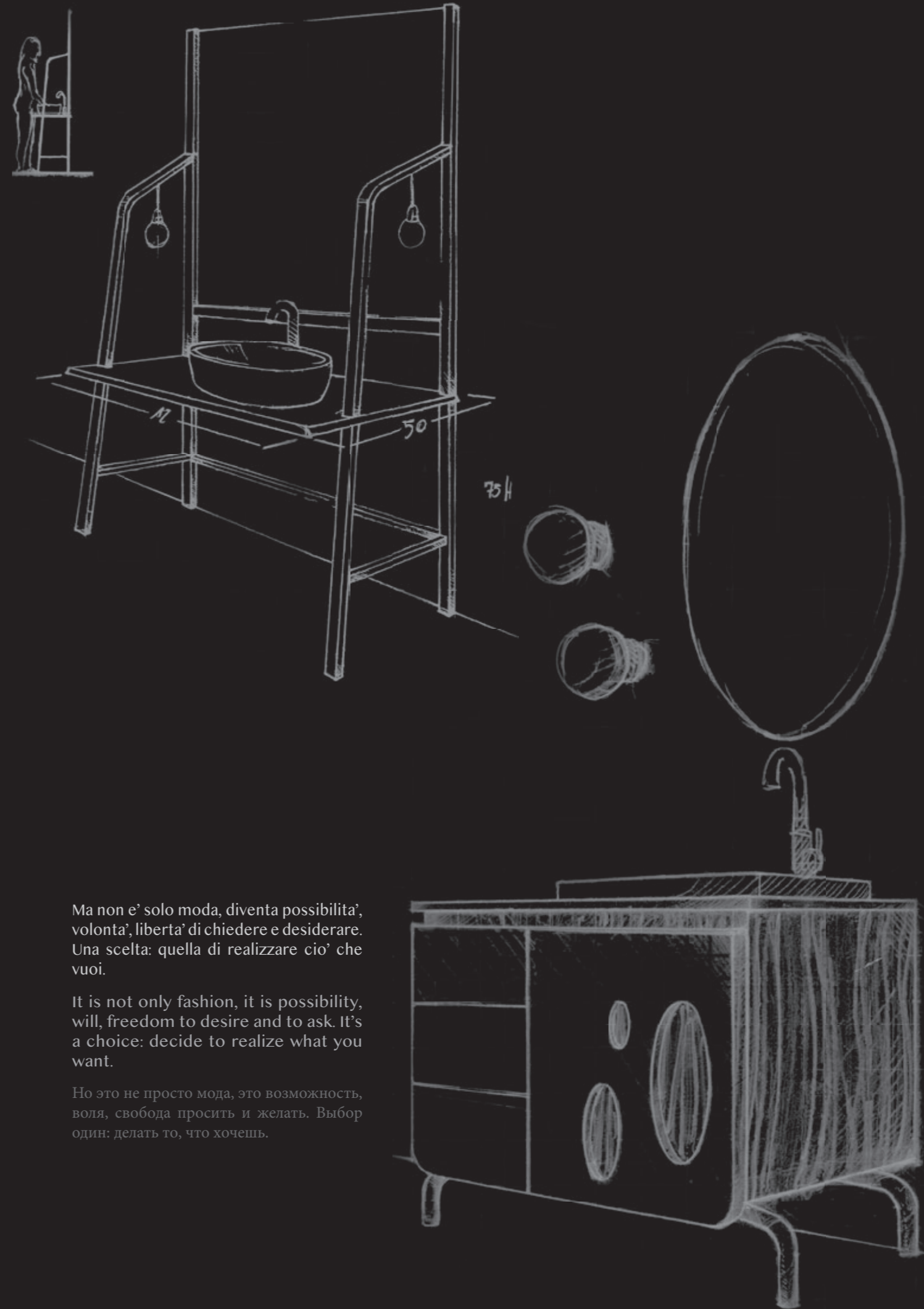
Gold, bronze, copper, chrome or whichever is your choice, Gaia will be able to accomplish the request. Large galvanizing baths ensure versatility in shape and quality.

Золото, бронза, медь, хром или то, что пожелаете. GAIA сможет удовлетворить Вас. Большие и объемные гальванические ванны гарантируют универсальность форматов и качество продукции.

Progettare. Dall'idea al suo disegno.
La liberta' di creare su di un foglio cio' che
diverra' il Tuo bagno. GAIA disegna ed in-
terpreta quello che le tendenze chiedono.

To design. Form your idea to the drawing.
The freedom to plan and draw your bath-
room. Gaia brings out and fulfills all the
requirements for the bathroom consid-
ering all the trends.

Проектировать. От идеи до дизайна.
Свобода создавать на листе бумаги то, что
станет Вашей ванной. GAIA разрабатывает и
интерпретирует то, чего требуют тенденции.



Ma non e' solo moda, diventa possibilita',
 volonta', liberta' di chiedere e desiderare.
 Una scelta: quella di realizzare cio' che
 vuoi.

It is not only fashion, it is possibility,
 will, freedom to desire and to ask. It's
 a choice: decide to realize what you
 want.

Но это не просто мода, это возможность,
 воля, свобода просить и желать. Выбор
 один: делать то, что хочешь.

TRADIZIONE

Passione, creatività, esperienza, attenzione.

Passione per il nostro lavoro, inesauribile creatività dei progettisti, grande esperienza dei nostri maestri artigiani e attenzione alle esigenze del cliente; sono questi i capisaldi che muovono quotidianamente la nostra realtà.

Passion, Creativity, Experience, Attention. Passion for our work, never-ending creativity, great experience of our master craftsmen and attention to the client's needs; these are the fundamentals which set our day-to-day business life.

Любовь, Креативность, Опыт, Внимание. Любовь к нашей работе, неиссякаемая креативность дизайнеров, большой опыт наших мастеров и внимание к потребностям клиентов; это краеугольные камни, которые являются основой нашей повседневной реальности.

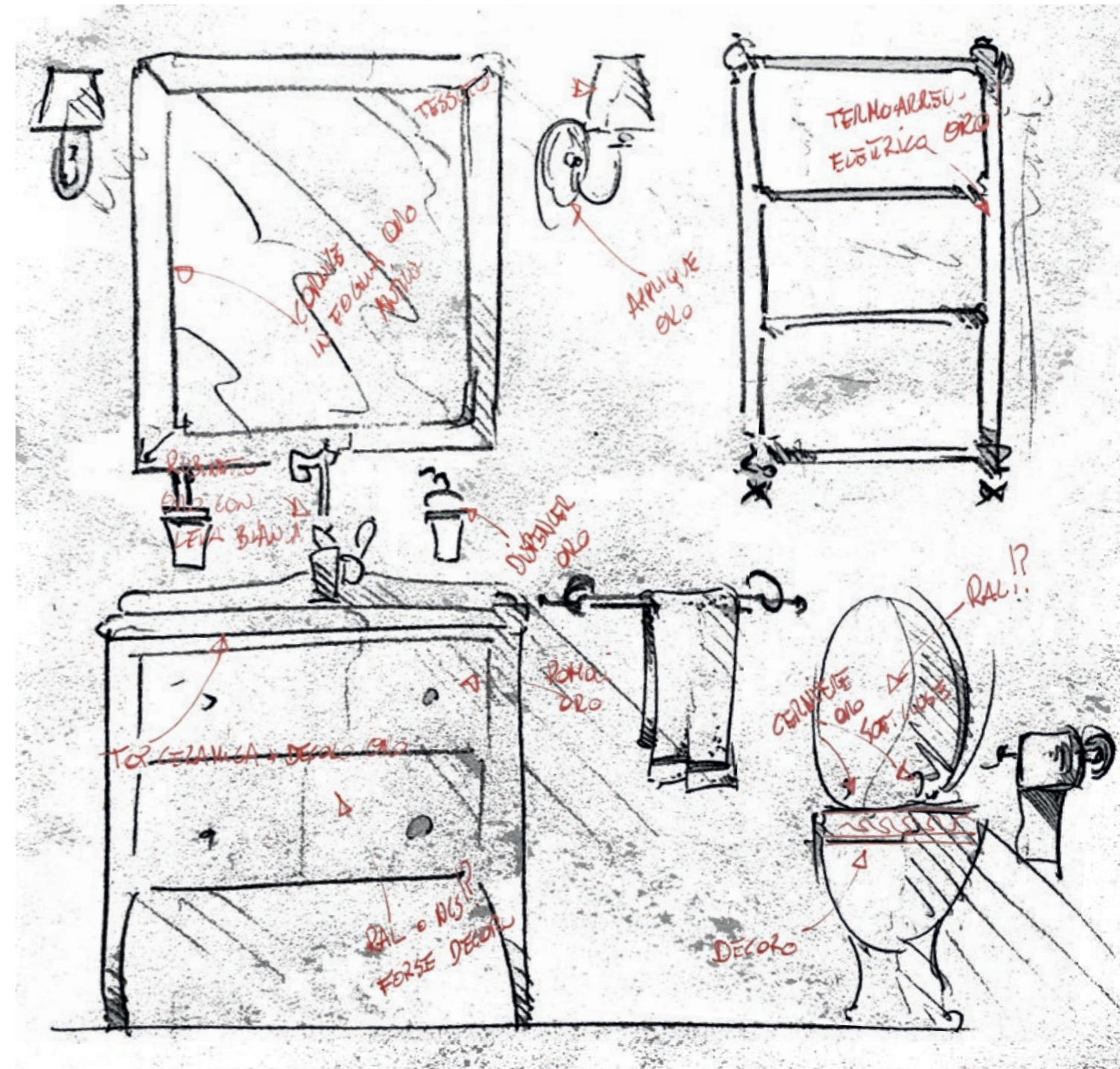
PROGETTARE

E' sufficiente tracciare su di un foglio la tua idea ed appuntare cio' che ti piacerebbe che fosse.

Un foglio bianco ci da la liberta' di lasciare libera l'immaginazione. Una bozza che dia l'idea di cio' che desideri, appunti che fermino istantanee dei tuoi desideri...al resto pensiamo noi. Permettici di dare la possibilita' ai tuoi pensieri di diventare materia.

A blank Price gives us the possibility to imagine, to have an idea of what you could like. We start from there, trying to accomplish all your requests and needs, the aim is to make your dreams come true.

Чистый лист дает нам возможность дать волю воображению. Черновик, который дает представление о том, что Вы хотите, заметки, которые останавливают моментальные снимки Ваших желаний ...Об остальном позаботимся мы. Позвольте нам дать Вашим мыслям возможность стать материей.



SCEGLIERE

Scegliere tra le infinite possibilità di finitura e' quello che ci distingue. Laccature, anticature, decori e lavorazioni a foglia per esaltare mobili e cornici; marmi, cristalli o porcellana per coordinare top e lavabo; varie galvaniche per dare colore ad accessori e rubinetti. Tutto quanto necessario per rendere unico il tuo bagno.

Our main characteristic is to let you choose among a multitude of finishes. Lacquering, decoration, foil embellishment, aged looking, marbles, crystals or porcelains, different galvanizing baths for taps and accessories. We are and we have everything you need to make your bathroom unique.

Выбор среди безграничных возможностей отделки - вот что нас отличает. Покраска, состаривание, украшения и обработка сусальным листом для улучшения мебели и рам; мрамор, хрусталь или фарфор для координации столешниц и умывальников; различные гальваники для придания цвета фурнитур и смесителей. Все необходимое, чтобы сделать Вашу ванную комнату, уникальной.

LACCATURE DECORI ESSENZE

IT. Finiture possibili per mobili, specchi, colonne e vetrine. Potete richiedere inoltre finiture a campione, capitonne', e decorazioni personalizzate.

EN. Available finishes for furniture, frames and cabinets. Personalized samples available for lacquer, capitonne' and decorations.

РУ. Возможные отделки мебели, зеркал, колонн и витрин. Вы также можете запросить персонализированные образцы специфической отделки, как капитоне или индивидуальные декорации.

IT. A scelta tutta la gamma RAL.
EN. All RAL range available.
РУ. По желанию весь диапазон RAL.



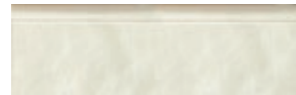
LC
Laccati

IT. A scelta tutta la gamma NCS.
EN. All NCS range available.
РУ. По желанию весь диапазон NCS.



DE
Decape'

IT. Madreperla.
EN. Madreperla.
РУ. Перламутр.



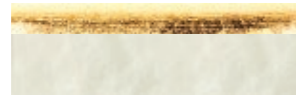
IT. Madreperla Cipria.
EN. Madreperla Cipria.
РУ. Перламутр Пудра.



IT. Madreperla Rose'.
EN. Madreperla Rose'.
РУ. Перламутр Розè.



IT. Laccatura e Foglia.
EN. Lacquered and leaf.
РУ. Прокраска и Сусальный лист.



LCLF
Laccati+Foglia

IT. Foglia Argento.
EN. Silver leaf.
РУ. Сусальный лист серебро.



LF
Foglia

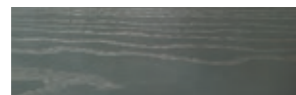
IT. Foglia Argento Anticato.
EN. Antique silver leaf.
РУ. Сусальный лист состареное серебро.



IT. Foglia Oro.
EN. Gold leaf.
РУ. Сусальный лист серебро золото.



IT. Poro Aperto RAL - NCS.
EN. Open pore lacquering RAL-NCS.
РУ. Открытый пор RAL-NCS.



LCP
Laccato a poro aperto
LCP
Laccato a poro aperto



IT. Decape' RAL - NCS.
EN. Decape' RAL-NCS.
РУ. Декапе RAL-NCS.



IT. Decape' RAL - NCS + Argento.
EN. RAL-NCS + Silver decape'.
РУ. Декапе RAL-NCS + Серебро.



IT. Decoro1 fatto a mano.
EN. Hand-made Decoro1.
РУ. Декор 1 реализован в ручную.



IT. Decoro2 fatto a mano.
EN. Hand-made Decoro2.
РУ. Декор 2 реализован в ручную.

DC
Decorati

NC
Canaletto



IT. Noce canaletto.
EN. Canaletto Italian walnut.
РУ. Орех Каналетто.

NAT
Naturale



IT. Castagno Naturale.
EN. Natural Chestnut.
РУ. Натуральный каштан.

MIE
Miele



IT. Castagno Miele.
EN. Chestnut Honey.
РУ. Каштановый мед.

NO
Noce



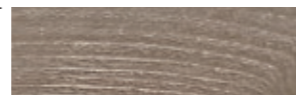
IT. Castagno Noce.
EN. Chestnut Walnut.
РУ. Каштан Орех.

BIA
Sbiancato



IT. Castagno Sbiancato.
EN. Bleached Chestnut.
РУ. Отбеленный каштан.

LCP
Laccato a poro aperto



IT. Castagno RAL - NCS.
EN. Chestnut RAL - NCS.
РУ. Каштан RAL - NCS.

MARMI NATURALI E TECNICI

IT. Tradizione ed eleganza, i marmi naturali regalano ancora sensazioni e prestigio. La scelta va oltre cio' che proponiamo, a richiesta ogni tipo di marmo e' possibile.

EN. Tradition and elegance, natural marbles mean luxury and splendor. Upon request all kind of marble are available not only the one which are shown in the catalogue.

РУ. Традиция и элегантность, натуральные мрамора по-прежнему придают ощущения и престиж. Выбор выходит за рамки того, что мы предлагаем, по запросу возможен любой вид мрамора.

IT. Bianco Carrara.

EN. Bianco Carrara.
РУ. Белый Каррара.



CL1

IT. Botticino.

EN. Botticino.
РУ. РБоттичино.



CL2

IT. Bianco Perlino Spazzolato.

EN. Brushed Bianco Perlino.
РУ. Белый Перлино Матовый.



CL3

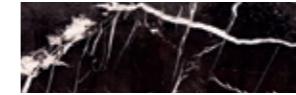
IT. Travertino Resinato.

EN. Travertino Resinato.
РУ. Смолистый Травертин.



IT. Nero Marquinia.

EN. Nero Marquinia.
РУ. Чёрный Маркуиния.



CL4

IT. Agglomerato Arlecchino.

EN. Agglomerate Arlecchino.
РУ. Зернистость Арlecchino.



IT. Emperador Dark.

EN. Emperador Dark.
РУ. Емперадор Дарк.



CL4

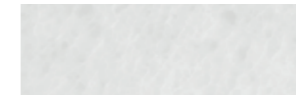
IT. Grigio Imperiale.

EN. Grigio Imperiale.
РУ. Серый Имперьяле.



IT. Bianco Cristallino.

EN. Bianco Cristallino.
РУ. Белый Кристаллино.



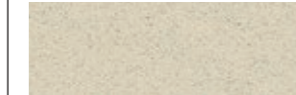
CL6



IT. Rosa Portogallo.
EN. Rosa Portogallo.
РУ. Роза Португаль.



IT. Bianco Assoluto.
EN. Absolute White.
РУ. Абсолютно Белый.



IT. Beige.
EN. Beige.
РУ. Бежевый.



IT. Dark Brown.
EN. Dark Brown.
РУ. Дарк Браун.



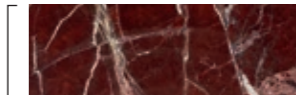
IT. Nero Assoluto.
EN. Absolute Black.
РУ. Абсолютно Чёрный.



IT. Amazon Grey.
EN. Amazon Grey.
РУ. Amazon Grey.



IT. Verde St. Denise.
EN. Green St. Denise.
РУ. Зелёный St. Denise.



IT. Rosso Lepanto.
EN. Red Lepanto.
РУ. Красный Lepanto.



IT. Calacatta.
EN. Calacatta.
РУ. Калакатта.

GALVANICHE

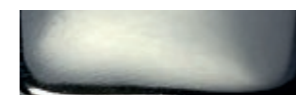
IT. Lavorare con l'ottone offre qualita' e resa nel tempo. Dai bagni classici alle piu' moderne esigenze del mercato, GAIA risponde ad ogni richiesta.

EN. Working with brass offers quality and reliability. From classic to more contemporary style, Gaia gives an option for every request.

РУ. Работа с латунью обеспечивает качество и долговечность. GAIA отвечает на любой запрос, от классических ванных комнат до самых современных требований рынка.

IT. Cromo.

EN. Chrome.
РУ. Хром.



IT. Nichel Spazzolato.

EN. Brushed Nickel.
РУ. Брашированный Никель.



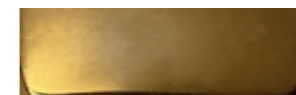
IT. Luxury.

EN. Luxury.
РУ. Античное Золото.



IT. Oro.

EN. Gold.
РУ. Золото.



IT. Oro Spazzolato.
EN. Brushed Gold.
РУ. Матовое золото.



IT. Rame.
EN. Copper.
РУ. Брашированная Медь.



IT. Bronzo.
EN. Bronze.
РУ. Бронза.



IT. Nero Opaco.
EN. Matt black.
РУ. Чёрный Матовый.

CONTEMPORARY

Alterego	43
Armonie	57
Autore	61
Autoritratto	39
Autoscatto	64
Biografia	53
Cameo	55
Domino	85
Domino plus	89
Firma	49
Maschera	73
Orizzonte	82
Orizzonte Colonna	82
Primopiano	79
Profilo	47
Prospettiva	59
Quinta	63
Rimmel 1	74
Ritratto	35
Robin	95
Scena	68
Scenografia	58
Shadow	91
Sinergia	77
Sipario	81
Stile1	96
Stile2	101
Stile Colonna	103

WOOD

Boxed Oak	129
Boxed Oldwest	127
Wood 1	113
Wood 2	117
Wood 3	115
Wood 4	123
Wood 5	125

NEW STYLE

Atelier 1	186
Atelier 2	181
Atelier 3	183
Atelier Vetrina	188
Athena	155
Athena Colonna	154
Boutique 90	195
Boutique 140	193
Demode'	163
Demode' Colonna	163
Ellittica 1	201
Ellittica 2	207
Fabula	197
Itaca	159
Loft	190
Loft Colonna	190
Majestic 90	143
Majestic 120	135
Majestic Vetrina	134
Majestic Trucco	138
Modi' 70	145
Modi' 90	147
Modi' 105	150
Modi' Colonna	147
Modi' Madia	150
Modi' Trucco	151
Round 1	170
Round 2	168
Round Colonna	168
Seda 90	173
Seda 120	179
Seda Colonna	173

LUXURY

Anastasia	213
Arcor	224
Artdeco' 1	289
Artdeco' 2	291
Briccola 1	285
Briccola 2	286
Caterina	254
Doge 1	233
Doge 2	239
Doge Comodino	236
Doge Vetrina	237
Duomo	277
Embassy 1	265
Embassy 2	269
Embassy Colonna	264
Florent	247
Gerard	246
Gondola 1	279
Gondola 2	281
Gondola 3	275
Impero 1	271
Impero 2	273
Ivonne	255
Julien	219
Julien Vetrina	220
Laguna 1	240
Laguna 2	241
Marilyn	227
Moon	223
Murano 1	243
Murano 2	244
Murano 3	245
Murano Vetrina	243
Prisca	257
Rialto 1	259
Rialto 2	260
Rialto 3	261
Rialto 4	263
Rialto 1 Vetrina	258
Rialto 4 Vetrina	262
Seta	253
Settimino	250
Tristan	249
Vittoria	217
Zena	256

CLASSIC

Anemone	359
Anemone Vetrina	358
Ariete	361
Astoria	391
Aton	319
Aura	315
Aura Colonna	314
Babele	299
Babila 1	295
Babila 2	297
Bisanzio	301
Caroline	392
Chelsea	385
Cipro	362
Coloniale 1	373
Coloniale 2	375
Coloniale 3	371
Dora	352
Dorado	332
Elba	344
Firenze	323
Giada	383
Ischia Vetrina	346
Kate	390
Lampedusa	337
Lauren	381
Lavanda	325
Lela	349
Linosa	338
Loira 1	367
Loira 2	369
Luce	333
Lucie Colonna	398
Malta	343
Marselle	361
Matheus 55-75	303
Matheus 90	305
Matheus Colonna	302
Myra	354
Myra Colonna	359
Narciso	356
Nashville	387
Nemesi	355
Nicolas	334
Papavero	357
Ponza-Panarea	342
Provenzale	365
Rodi	341
Rodi Vetrina	340
Salina	347
Serge	317
Stromboli	345
Suzie	316
Taylor 1	309
Taylor 2	310
Taylor 3	311
Taylor 4	306
Taylor 5	313
Taylor Vetrina	173
Tube	376

INDEX

STUDIO	
Area	401
Area1	404
Area2	405
Area3	406
Area4	407
Contemporanea1	418
Contemporanea2	417
Contemporanea3	419
Metro'	410
Murales	415
Piramida 90	436
Piramida 135	431
Piramida Colonna	432
Poliedrica1	423
Poliedrica2	421
Poliedrica3	424
Poliedrica4	425
Poliedrica5	426
Poliedrica Colonna	420
Poliedrica Componibilita'	429

RUBINETTERIA	
Aston	461
Boston	447
Canterbury	453
Chopin	491
Heisemberg	509
Julia	467
Milano	521
Newport	485
Olympia	503
Phoenix	441
Princeton	473
Queen	497
Tokyo	513
Victoria	479

SANITARI	
Decoro Porcellane	557
Denver	547
London	553
Newman	537
Oxford	549
Pompei	529
Richmond	539
Roma	533
Vienna	543

VASCHE	
Adel	576
Allen	568
Antique	565
Austin	578
Bonville	577
Camilla	573
Crosby	569
Dual	561
Dual Wood	563
Eiffel	571
Epoque	570
Margot	572
Primrose	564
Roll Royce	579
Roll Royce Flat	580
Roll Top	566
Rose	575
Slipper	560

ACCESSORI	
Access	621
Berkley	605
Bloom	617
Brilla	609
Complementi Accessori	624
Imperiale	613
Lexington	601
Regent	597
Royal	593
Tube'	585
Weekend	589

ILLUMINAZIONE	
Albert	653
Crystal	641
Elegance	640
Eloise	649
Esagona	648
Giselle	644
Leggio	648
Melody	641
Minima	645
Royal	644
Shelly	653
Vintage	640

TERMO ARREDO	
Almaty	653
Astana	641
Baku	640
Beverly	649
Brillant	648
Cliffon	644
Colonial	648
Granley	641
Monterey	645
Portland	644
Singapore	653
Tube'	640
Victorian	645
Winchester	649

SPECCHIERE	
Abruzzo	662
Alighieri	663
Basilicata	661
Bazille	661
Beethoven	665
Bernini	663
Blake	661
Bukowski	661
Cerchio	664
Chagall	660
Chezanne	659
Chiusi	662
Costance	657
Croazia	657
Crooked	664
Dali'	665
Dannunzio	660
Degas	667
Delacroix	656
Edit	656
Emile	656
Fellini	659
Gauguin	667
Herbert	659
Hole	664
Jeremy	659
Joris	657
Judie	658
Losanga	666
Magnum	664
Milton	660
Molise	662
Monet	667
Olivier	658
Pascal	658
Pierre	658
Pigalle	665
Pissarro	660
Puglia	663
Raphael	656
Samira	665
Setaccio	666
Sicilia	666
Slovenia	657
Tray	666
Umbria	663
Veneto	662

INDEX

CONTEMPORARY

La contemporaneità deve essere in grado di rappresentare il presente, equilibrando classico e futuribile.

I nostri arredi appartenenti alla linea CONTEMPORARY rappresentano una fotografia del quotidiano, senza eccessi stilistici ma più legati a caratteristiche minimal. La contemporaneità non è solo estetica ma viene rappresentata anche attraverso la scelta dei materiali, delle finiture, dei colori e percorre la strada della progettazione con l'intento di proporre complementi con la capacità di sorprendere senza eccedere in virtuosismi estetici. Menzione particolare dedicata ad Autoritratto, il nostro best seller, e alle sue varianti, proposte capaci di riassumere perfettamente l'essenza della linea.

The contemporary trends have to be represented balancing classic and modern, in a tasteful, up-to date production. The models belonging to our "Contemporary" collection represent a picture of the everyday life, with a minimalist style and no excess. Contemporaneity is represented with a proper choice of materials and colours, trying to propose surprising pieces without exceeding in aesthetic virtuosity. A special mention to the model "Autoritratto", our best seller, which perfectly shows in all its variations the essence of this line.

Contemporaneity/современность должна быть в состоянии представить настоящее, балансируя классику и футуристичность. Наша мебель, принадлежащая линии СОВРЕМЕННОСТИ, представляет собой фотографию быта, без стилистических эксцессов, но более связанных с минимальными характеристиками. Современность это не только эстетика, она также представлена путем выбора материалов, отделки, цветов и она идет по пути планирования с намерением предложить дополнения с возможностью неожиданность, не превышающая эстетической виртуозности. Особое упоминание, посвященное серии AUTORITRATTO, наш бестселлер, а также его варианты, предложения, способные точно суммировать суть данной линии.





RITRATTO

Serie CONTEMPORARY - Pagina Listino 14 • Price List 14 • Стр.прайс-лист. 14



BAuto 10535LC+QUBO 106D+SPauto 10070LC+LED1+RB23 13NS



Serie CONTEMPORARY - Pagina Listino 14 • Price List 14 • Стр.прайс-лист. 14



RITRATTO

IT. Dimensioni: cm 106x51 - Mobile: Laccato Opaco RAL 7023 - Lavabo: Ceramica - Specchio: Laccato Opaco RAL 7023 - Luce: LED.

EN. Dimension: cm 106x51 - Furniture: Laquered RAL 7023 Matt - Sink: Ceramic - Mirror: Laquered RAL 7023 Matt - Light: LED.

РУ. Размеры: см 106x51 - Мебель: Лакированный Матовый RAL 7023 - Умывальник: Керамика
Зеркало: Лакированный Матовый RAL 7023 - Светильник: Матовый никель.

AUTORITRATTO

BAuto10535LC+QUBO106D+SPauto10070LC+LEGGIOLEDCR+RB6413CR

Serie CONTEMPORARY - Pagina Listino 14 • Price List 14 • Стр.прайс-лист. 14

GAIA

38



AUTORITRATTO

IT. Dimensioni: cm 106x51 - Mobile: Laccato RAL 9003 Opaco - Top: Ceramica - Specchio: Laccato RAL 9003 Opaco - Luce: LED.

EN. Dimension: cm 106x51 - Furniture: Laquered RAL 9003 Matt - Top: Ceramic - Mirror: Laquered RAL 9003 Matt - Light: LED.

РУ. Размеры: см 106x51 - Мебель: RAL 9003 Матовый - Столешница: Керамика - Зеркало: AL 9003 Матовый - Светильник: LED.



ALTEREGO

BA2auto16035LC+MAauto161CL4(DX)+TECH+SPauto15570FL+LED1+COauto35160LC(SX)+RN3313CR

Serie CONTEMPORARY - Pagina Listino 14 • Price List 14 • Стр.прайс-лист. 14

ALTEREGO

IT. Dimensioni: cm 161x51 - Mobile: Finitura Laccato RAL 7044 Opaco - Lavabo: Ceramico Top: Marmo Tecnico Dark Brown - Specchio: Filo lucido - Luce: LED - Colonna: Laccato RAL 7044 Opaco.

EN. Dimension: cm 161x51 - Furniture: Lacquered RAL 7044 Matt - Sink: Ceramic - Top: Technical Marble Dark Brown - Mirror: Polished Edged - Light: LED - Wall Cabinet: Laquered RAL 7044 Matt.

РУ. Размеры: см 161x51 - Мебель: Лакированный Матовый RAL 7044 - Умывальник: Керамика - Столешница: Технический Мрамор Dark Brown - Зеркало: Полированный Край - Светильник: LED - Пенал: Лакированный Матовый RAL 7044.





PROFILO

IT. Dimensioni: 141x51cm - Mobile: Laccato a poro aperto RAL 7037 opaco - Top: Ceramica opaco - Lavabo: Ceramica opaca - Specchio: Laccato a poro aperto RAL 7037 opaco - Luci: LED.

EN. Dimension: 141x51cm - Furniture: Open pore lacquered RAL 7037 matt - Top: Ceramic matt - Sink: Ceramic matt - Mirror: Open pore lacquered RAL 7037 matt Light: LED.

РУ. Размеры: 141x51 см - Мебель: Лакированный с открытыми порами RAL 7037 - Умывальник: матовая керамика - Верх: матовая керамика - Зеркало: Лакированный с открытыми порами RAL 7037 - Светильник: LED.

Serie CONTEMPORARY - Pagina Listino 14 • Price List 14 • Стр.прайс-лист. 14

GAIA

46



BA2auto14035LCP+WORKTOP141MATT+COVER45MATT(x2)+SPauto14070LGP+LED1(x2)+RN3317CR(x2)

FIRMA

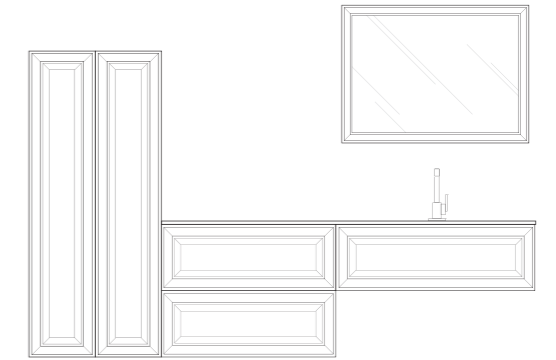
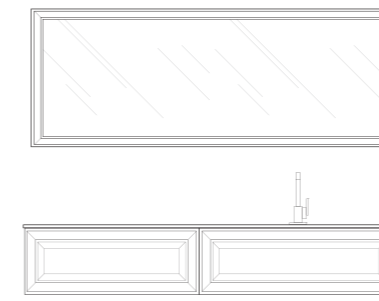
BAuto10535LC+CASauto10535LC+QUBO106D+SPauto6070LC+SPauto50160LC+APAM05CR(x2)+RN3313CR

Serie CONTEMPORARY - Pagina Listino 14 • Price List 14 • Стр.прайс-лист. 14

GAIA

48

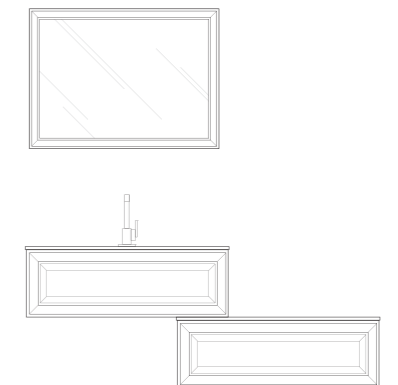
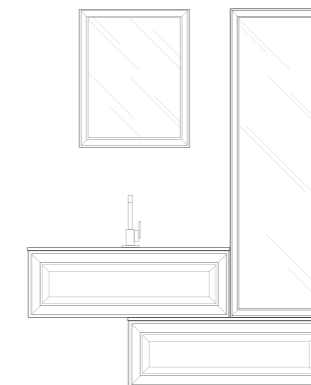
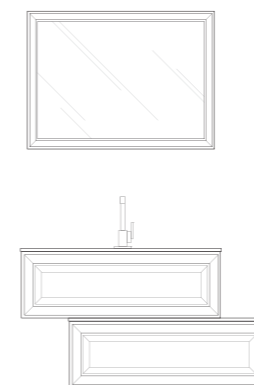




IT. Dimensioni: cm 106(+105)x51 - Mobile: Laccato Opaco RAL 9003 - Lavabo: Ceramica - Specchio: Laccato Opaco RAL 9003 - Luce: Cromo.

EN. Dimension: cm 106(+105)x51 - Furniture: Lacquered RAL 9003 Matt - Sink: Ceramic - Mirror: Lacquered RAL 9003 Matt - Light: Chrome.

РУ. Размеры: см 106(+105)x51 - Мебель: Лакированный Матовый RAL 9003 - Умывальник: Керамика - Зеркало: Лакированный Матовый RAL 9003 - Светильник: Хром.





BIOGRAFIA

BA2auto2 1035LC+PLANA21 1DV+FELLINILC(x2)+APAM05CR(x3)+RN33 13CR(x2)

Serie CONTEMPORARY - Pagina Listino 14 • Price List 14 • Стр.прайс-лист. 14

IT. Dimensioni: cm 210x51 - Mobile: Laccato Opaco RAL 1015 - Lavabo: Resina - Specchio: Laccato Opaco RAL 9003 - Luce: Cromo.
EN. Dimension: cm 210x51 - Furniture: Lacquered RAL 1015 Matt - Sink: Resin - Mirror: Lacquered RAL 9003 Matt - Light: Chrome.
RU. Размеры: см 210x51 - Мебель: Лакированный Матовый RAL 1015 - Умывальник: Минеральное Литё - Зеркало: Лакированный Матовый RAL 9003 - Светильник: Хром.

CAMEO

IT. Dimensioni: cm 141x51 - Mobile: Laccato Opaco RAL 9003 - Lavabo: Resina - Specchio: Laccato Opaco RAL 9003 - Luce: Cromo.

EN. Dimension: cm 141x51 - Furniture: Lacquered RAL 9003 Matt - Sink: Resin - Mirror: Lacquered RAL 9003 Matt - Light: Chrome.

РУ. Размеры: см 141x51 - Мебель: Лакированный Матовый RAL 9003 - Умывальник: Минеральное Литьё - Зеркало: Лакированный Матовый RAL 9003 - Светильник: Хром.



Serie CONTEMPORARY - Pagina Listino 15 • Price List 15 • Стр.прайс-лист. 15



BA2auto14035LC(x2)+PLANA141DV+SPauto13570LC+APAM00CR(x2)+RB9813CR(x2)

IT. Dimensioni: cm 91x51 - Mobile: Laccato Lucido RAL 9002 - Lavabo: Ceramica - Specchio: Laccato Lucido RAL 9002 - Luce: Oro - Colonna: Laccato Lucido RAL 9002.

EN. Dimension: cm 91x51 - Furniture: Lacquered RAL 9002 gloss - Sink: Ceramic - Mirror: Lacquered RAL 9002 gloss Light: Gold - Wall Cabinet: Lacquered RAL 9002 gloss.

РУ. Размеры: см 91x51 - Мебель: Лакированный Глянцевый RAL 9002 - Умывальник: Керамика - Зеркало: Лакированный Глянцевый RAL 9002 - Светильник: Золото - Пенал: ЛЛакированный Глянцевый RAL 9002.

ARMONIA

BAauto9030LC(x2)+PlarmoniaOR(x2)+QUBO91D+DEC1lavaboPL+SPauto8570LC+APAM00OR(x2)+COauto70160LC+PlarmoniaOR(x2)+RB8412OR



Serie CONTEMPORARY - Pagina Listino 15 • Price List 15 • Стр.прайс-лист. 15

SCENOGRAFIA

BAauto10535LC(x2)+QUBO106D+SPauto10070LC+LEGGIOLED CR+RB6413CR



IT. Dimensioni: cm 106x51 - Mobile: Laccato RAL 9003 Opaco - Lavabo: Ceramica - Specchio: Laccato RAL 9003 Opaco - Luce: Cromo.

EN. Dimension: cm 106x51 - Furniture: Lacquered RAL 9003 Matt - Sink: Ceramic - Mirror: Lacquered RAL 9003 Matt - Light: Chrome.

РУ. Размеры: см 106x51 - Мебель: Лакированный RAL 9003 Матовый - Умывальник: Керамика - Зеркало: Лакированный RAL 9003 Матовый - Светильник: Хром.

PROSPETTIVA

BAauto12035LC+PLANA121+SPauto11570LC+LEGGIOLED CR+RN3313CR



IT. Dimensioni: cm 121x51 - Mobile: Laccato Opaco RAL 7015 - Lavabo: Resina - Specchio: Laccato Opaco RAL 7015 - Luce: Cromo.

EN. Dimension: cm 121x51 - Furniture: Lacquered RAL 7015 Matt - Sink: Resin - Mirror: Lacquered RAL 7015 Matt - Light: Chrome.

РУ. Размеры: см 121x51 - Мебель: Лакированный Матовый RAL 7015 - Умывальник: Минеральное Литъё - Зеркало: Лакированный Матовый RAL 7015 - Светильник: Хром.

Serie CONTEMPORARY - Pagina Listino 15 • Price List 15 • Стр.прайс-лист. 15

GAIA

58

Serie CONTEMPORARY - Pagina Listino 16 • Price List 16 • Стр.прайс-лист. 16

GAIA

59



AUTORE

IT. Dimensioni: cm 81x51 - Mobile: Laccato Opaco RAL 9003 - Top: Marmo Tecnico Dark Brown - Lavabo: Resina - Specchio: Filo Lucido - Luce: Cromo - Colonna: Laccato Opaco RAL 7044.

EN. Dimension: cm 81x51 - Furniture: Laquered RAL 9003 matt - Top: Technical Marble Dark Brown - Sink: Resin - Mirror: Polished Edged - Light: Chrome - Wall Cabinet: Laquered RAL 7044 matt.

РУ. Размеры: см 81x51 - Мебель: Лакированный Матовый RAL 9003 - Столешница: Технический Мрамор Dark Brown - Умывальник: Минеральное Литъё - Зеркало: Полированный Край Светильник: Хром - Пенал: Лакированный Матовый RAL 7044.

Serie CONTEMPORARY - Pagina Listino 15 • Price List 15 • Стр.прайс-лист. 15

GAIA

60



BAuto8035LC+MAuto81CL4+RESINA3+SPauto6570FL+LEGGIOLEDCR+COauto35160LC(SX)+RN3317CR



QUINTA
COauto35160LC(SX)

**IT. Dimensioni: cm 35x25x160 - Mobile:
Finitura Laccato Opaco RAL 7044.**

EN. Dimension: cm 35x25x160 - Furniture:
Lacquered RAL 7044 Matt.

РУ. Размеры: см 35x25x160 - Мебель: Лакированный
Матовый RAL 7044.



AUTOSCATTO

BAutoscattoLC+QUBO121D(DX)+SPauto11570LC+LED1+RB6613CR

Serie CONTEMPORARY - Pagina Listino 26 • Price List 26 • Стр.прайс-лист. 26

GAIA

64





IT. Dimensioni: cm 121x51 - Mobile: Laccato Opaco RAL 9003 - Lavabo: Ceramica - Specchio: Laccato Opaco RAL 9003 - Luce: LED.

EN. Dimension: cm 121x51 - Furniture: Laquered Matt RAL 9003 - Sink: Ceramic - Mirror: Laquered Matt RAL 9003 - Light: LED.

РУ. Размеры: см 121x51 - Мебель: RAL 9003 Матовый - Умывальник: Керамика - Зеркало: RAL 9003 Матовый - Светильник: LED.

Serie CONTEMPORARY - Pagina Listino 26 • Price List 26 • Стр.прайс-лист. 26

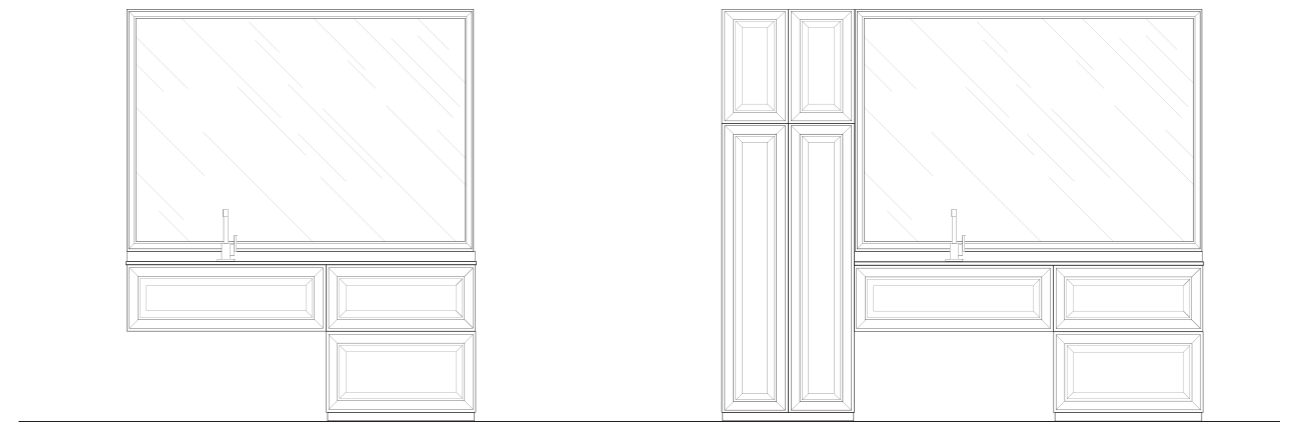
GAIA

67

SCENA

BAscenaLC+PLANA161(SX)+SPauto160130LC+LED1

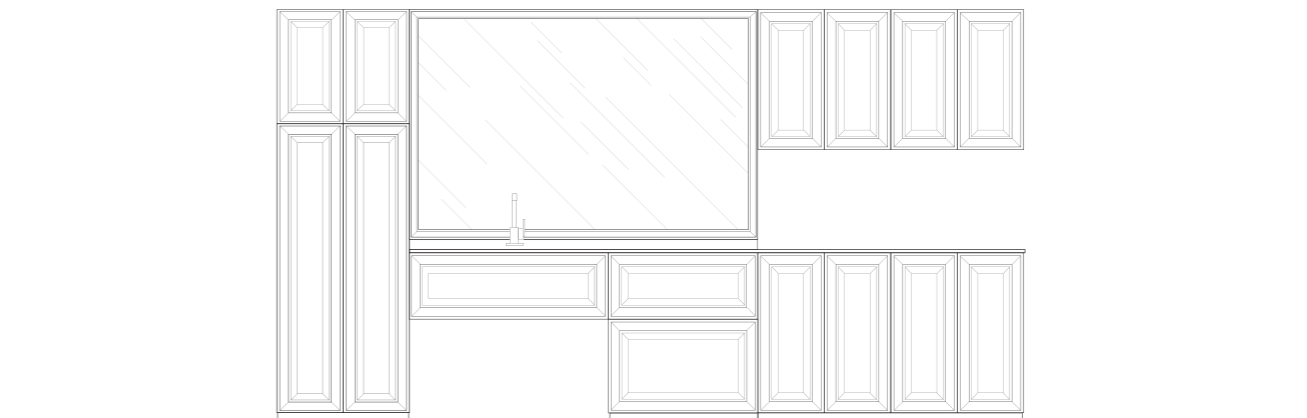
Serie CONTEMPORARY - Pagina Listino 26 • Price List 26 • Стр.прайс-лист. 26



IT. Mobile Componibile Secondo Esigenza - Finitura Laccato Opaco RAL 1013.

EN. Modular Forniture as Required - Furniture: Lacquered RAL 1013 Matt.

РУ. Сборная Мебель по Запросу - Мебель: Лакированный Матовый RAL 1013.



LAVauto7085LC(x2)

Serie CONTEMPORARY - Pagina Listino 24 • Price List 24 • Стр.прайс-лист. 24



CT2auto70150LC



IT. Mobile componibile secondo esigenza.
Finitura: Laccato Opaco RAL 1013.

EN. Modular furniture as required.
Furniture: Lacquered RAL 1013 Matt.

РУ. Сборная Мебель по Запросу.
Мебель: Лакированный Матовый RAL 1013.



MASCHERA





MASCHERA

BA2auto12035LC+PImascheraLC+SFERA121D+PISSARROL C+APAM05CR(x2)+RB8412CR

IT. Dimensioni: cm 121X51 - Mobile: Laccato Opaco RAL 9003 - Lavabo: Ceramica - Specchio: Laccato Opaco RAL 9003 - Luci: Cromo.

EN. Dimension: cm 121X51 - Furniture: Lacquered RAL 9003 Matt - Sink: Ceramic - Mirror: Lacquered RAL 9003 Matt - Light: Chrome.

РУ. Размеры: см 121X51 - Мебель: Лакированный Матовый RAL 9003 - Умывальник:Керамика
Зеркало: Лакированный Матовый RAL 9003 - Светильник: Хром.

nella pagina precedente • in the previous page • предыдущая страница

BA2auto12035LC+PImascheraLC+SFERA121D+SPauto11570LC+APAM00CR(x2)
+COauto55130LC(DX)+PImascheraLC

IT. Dimensioni: cm 121X51 - Mobile: Laccato Opaco RAL 1013 - Lavabo: Ceramica - Specchio: Laccato Opaco RAL 1013 - Luci: Cromo - Colonna: Laccato Opaco RAL 1013.

EN. Dimension: cm 121X51 - Furniture: Lacquered RAL 1013 Matt - Sink: Ceramic - Mirror: Lacquered RAL 1013 Matt - Light: Chrome - Wall Cabinet: Lacquered RAL 1013 Matt.

РУ. Размеры: см 121X51 - Мебель: Лакированный Матовый RAL 1013 - Умывальник: Керамика
Зеркало: Лакированный Матовый RAL 1013 - Светильник: Хром - Пенал: Лакированный Матовый RAL 1013.

Serie CONTEMPORARY - Pagina Listino 15 • Price List 15 • Стр.прайс-лист. 15

SINERGIA

BAauto10535LC+PimascheraLC+SFERA106D+SPauto10070LC+APAM00CR(x2)+RB8412CR

IT. Dimensioni: cm 106x51 - Mobile: Laccato Opaco RAL 1013 - Lavabo: Ceramica - Specchio: Laccato Opaco RAL 1013 - Luci: Cromo - Colonna: Laccato Opaco RAL 1013.

EN. Dimension: cm 106X51 - Furniture: Lacquered RAL 1013 Matt - Sink: Ceramic - Mirror: Lacquered RAL 1013 Matt - Light: Chrome Wall Cabinet: Lacquered RAL 1013 Matt.

РУ. Размеры: см 106X51 - Мебель: Лакированный Матовый RAL 1013 - Умывальник: Керамика - Зеркало: Лакированный Матовый RAL 1013 - Светильник: Хром Пенал: Лакированный Матовый RAL 1013.





PRIMOPIANO

BPrimopianoLCLF+CRIS151+SPauto14570LCLF+LEGGIO32OR(x2)+RN512OR+RN19536(x2)



IT. Dimensioni: cm 152x51 - Mobile: RAL 7036 Opaco e Foglia Oro - Lavabo: Cristallo - Specchio: RAL 7036 Opaco e Foglia Oro - Luci: Oro.

EN. Dimension: cm 152x51 - Furniture: Lacquered RAL 7036 Matt and Gold Leaf - Sink: Crystal Mirror: Furniture: Lacquered RAL 7036 Matt and Gold Leaf - Light: Gold.

РУ. Размеры: см 152x51 - Мебель: RAL 7036 Матовый и Состаренное Сусальное Серебро - Умывальник: Стекло - Зеркало: Мебель: RAL 7036 Матовый и Состаренное Сусальное Серебро - Светильник: Золото.



SIPARIO

IT. Dimensioni: cm 151x51 - Mobile: RAL 7036 Opaco e Foglia Argento Antico - Lavabo: Cristallo - Specchio: RAL 7036 Opaco e Foglia Argento Antico - Luci: Cromo.

EN. Dimension: cm 151x51 - Furniture: Lacquered RAL 7036 Matt and Antiqued Silver Leaf - Sink: Crystal - Mirror: Lacquered RAL 7036 Matt and Antiqued Silver Leaf - Light: Chrome.

РУ. Размеры: см 151x51 - Мебель: RAL 7036 Матовый и Состаренное Сусальное - Умывальник: Стекло
Зеркало: RAL 7036 Матовый и Состаренное Сусальное - Светильник: Хром.

Serie CONTEMPORARY - Pagina Listino 27 • Price List 27 • Стр.прайс-лист. 27

GAIA

80



BAsiparioLCLF+CRIS151+SPauto14570LCLF+LEGGIO32CR(x2)+RN512CR+RN19536(x2)

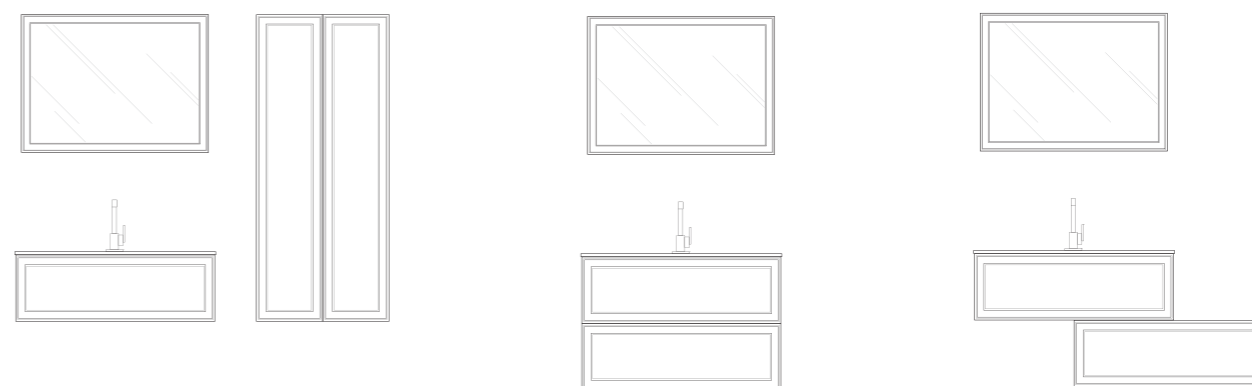
ORIZZONTE

BAorizzonte 1LC+QUBO106D+SPorizzonte 1LC+LED1+COorizzonteLC(DX)+RN3313CR

IT. Dimensioni: cm 106x51 - Mobile: Laccato Opaco RAL 9003 - Lavabo: Ceramica Specchio: Laccato Opaco RAL 9003 - Luce: LED - Colonna: Laccato Opaco RAL 9003.

EN. Dimension: cm 106x51 - Furniture: Lacquered RAL 9003 Matt - Sink: Ceramic - Mirror: Lacquered RAL 9003 Matt - Light: LED - Wall Cabinet: Lacquered RAL 9003 Matt.

РУ. Размеры: см 106x51 - Мебель: Лакированный Матовый RAL 9003 - Умывальник: Керамика - Зеркало: Лакированный Матовый RAL 9003 - Светильник: LED - Пенал: Лакированный Матовый RAL 9003.



DOMINO

BAdominoLC+QUBO106D+SPauto10070FL+LED1+RB2218CR



Serie CONTEMPORARY - Pagina Listino 30 • Price List 30 • Стр.прайс-лист. 30

GAIA



IT. Dimensioni: cm 106x51 - Mobile: Laccato Opaco RAL 9003 - Lavabo: Ceramica - Specchio: Filo lucido - Luce: LED.

EN. Dimension: cm 106x51 - Furniture: Laquered Matt RAL 9003 - Sink: Ceramic - Mirror: Polished Edged - Light: LED.

РУ. Размеры: см 106x51 - Мебель: RAL 9003 Матовый - Умывальник: Керамика - Зеркало: Полированный Край - Светильник: LED.

Serie CONTEMPORARY - Pagina Listino 30 • *Price List 30* • Стр.прайс-лист. 30

GAIA

87

DOMINO PLUS

IT. Dimensioni: cm 106x51 - Mobile: Laccato Opaco RAL 9003 - Lavabo: Ceramica - Specchio: Filo lucido - Luce: LED.

EN. Dimension: cm 106x51 - Furniture: Laquered Matt RAL 9003 - Sink: Ceramic - Mirror: Polished Edged - Light: LED.

РУ. Размеры: см 106x51 - Мебель: RAL 9003 Матовый - Умывальник: Керамика - Зеркало: Полированный Край - Светильник: LED.



Serie CONTEMPORARY - Pagina Listino 30 • Price List 30 • Стр.прайс-лист. 30

BADominoplusLC+QUBO106D+SPauto10070FL+LED1+RB2218CR

SHADOW

BAshadowDE+QUBO106D+SPauto10070FL+LED1+RB2218CR

Serie CONTEMPORARY - Pagina Listino 31 • Price List 31 • Стр.прайс-лист. 31





IT. Dimensioni: cm 106x51 - Mobile: Laccato Decape' RAL 1019 - Lavabo: Ceramica - Specchio: Filo lucido - Luce: LED.

EN. Dimension: cm 106x51 - Furniture: Laquered Matt RAL 1019 - Sink: Ceramic - Mirror: Polished Edged - Light: LED.

РУ. Размеры: см 106x51 - Мебель: RAL 1019 Матовый - Умывальник: Керамика - Зеркало: Полированный Край - Светильник: LED.



ROBIN

BArobinDE+QUBO106D+SProbinDE+LED1+RB034CR

Serie CONTEMPORARY - Pagina Listino 29 • Price List 29 • Стр.прайс-лист. 29

IT. Dimensioni: cm 106x51 - Mobile: Decape' RAL 9003 - Lavabo: Ceramica - Specchio:Decape' RAL 9003 - Luce: LED.

EN. Dimension: cm 106x51 - Furniture:Decape' Lacquer RAL 9003 - Sink: Ceramic - Mirror: Decape' Lacquer RAL 9003 - Light: LED.

РУ. Размеры: см 106x51 - Шкаф Для Ванной: Отделка Decape' RAL 9003 - Умывальник: Керамика - Зеркало: Отделка Decape' RAL 900 - Огни: LED.



STILE 1

BAstile 1LC+Pistile 1LC+SFERA106D+SPstile 1LC+APAM05CR(x2)+RN33 13CR

Serie CONTEMPORARY - Pagina Listino 28 • Price List 28 • Стр.прайс-лист. 28



STILE 1

IT. **Dimensioni:** cm 106x51 - **Mobile:** Laccato Opaco RAL 9003/9005 - **Lavabo:** Ceramica - **Specchio:** Laccato Opaco RAL 9003/9005 - **Luce:** Cromo.

EN. **Dimension:** cm 106x51 - **Furniture:** Lacquered RAL 9003/9005 Matt - **Sink:** Ceramic - **Mirror:** Lacquered RAL 9003/9005 Matt - **Light:** Chrome.

РУ. **Размеры:** см 106x51 - **Мебель:** Лакированной Матовой отделке RAL 9003/9005 - **Умывальник:** Керамика - **Зеркало:** Лакированной Матовой отделке RAL 9003/9005 - **Светильник:** Хром.

Serie CONTEMPORARY - Pagina Listino 28 • Price List 28 • Стр.прайс-лист. 28

GAIA

STILE 2

BAstile2LC+Pistile2LC+SFERA121D+SPstile2LC+APAM05CR(x2)+RN3313CR

IT. Dimensioni: cm 121x51 - Mobile: Laccato Lucido NCS 2010-R10B - Lavabo: Ceramica - Specchio: Laccato Lucido NCS 2010-R10B - Luci: Cromo.

EN. Dimension: cm 121X51 - Furniture: Lacquered NCS 2010-R01B glossy - Sink: ceramic - Mirror: Lacquered NCS 2010-R01B glossy - Lights chrome.

PY. Размеры: см 121x51 - Мебель: Глянцевая Прокраска NCS 2010-R10B - Умывальник: Керамика - Зеркало: Глянцевая Прокраска NCS 2010-R10B - Светильники: Хром.





STILE 1

IT. Dimensioni: cm 106x51 - Mobile: Laccato Opaco RAL 7040 - Lavabo: Ceramica - Specchio: Laccato Opaco RAL 7040 - Luci: Cromo. Colonna: Laccato Opaco RAL 7040.

EN. Dimension: cm 106X51 - Furniture: Lacquered RAL 7040 matt - Sink: ceramic - Mirror: Lacquered RAL 7040 matt - Lights chrome. Cabinet : Lacquered RAL 7040 matt.

РУ. Размеры: см 106x51 - Мебель: Лакированной Матовой отделке RAL 7040 - Умывальник: Керамика - Зеркало: Лакированной Матовой отделке RAL 7040 - Светильник: Хром. Колонна: Лакированной Матовой отделке RAL 7040я.

Serie CONTEMPORARY - Pagina Listino 28 • Price List 28 • Стр.прайс-лист. 28

GAIA

102



BAstile 1LC+Pistile 1LC+SFERA106D+SPstile 1LC+APAM05CR(x2)+RN3313CR+COstileLC+Picolstile 1LC

STILE 1

IT. Dimensioni: cm 106x51 - Mobile: Laccato Opaco NCS S 3030-B10G - Lavabo: Ceramica - Specchio: Laccato Opaco NCS S 3030-B10G - Luce: Cromo.

EN. Dimension: cm 106X51 - Furniture: Lacquered NCS S 3030-B10G matt - Sink: ceramic - Mirror: Lacquered NCS S 3030-B10G matt - Lights chrome.

РУ. Размеры: см 106x51 - Мебель: Лакированной Матовой отделке NCS S 3030-B10G - Умывальник: Керамика - Зеркало: Лакированной Матовой отделке NCS S 3030-B10G - Светильник: Хром.



Serie CONTEMPORARY - Pagina Listino 28 • Price List 28 • Стр.прайс-лист. 28

GAIA

104

BAstile1LC+SFERA106D+SPstile1LC+APAM05CR(x2)+RN3313CR



STILE 2



COstileLC

STILE 2

IT. Dimensioni: cm 121x51 - Mobile: Laccato Opaco RAL 9003 - Lavabo: Ceramica - Specchio: Laccato Opaco RAL 9003 - Luci: Cromo. Colonna: Laccato Opaco RAL 9003.

EN. Dimension: cm 121X51 - Furniture: Lacquered RAL 9003 matt - Sink: ceramic - Mirror: Lacquered RAL 9003 matt - Lights chrome. Cabinet : Lacquered RAL 9003 matt.

РУ. Размеры: см 121x51 - Мебель: Лакированной Матовой отделке RAL 9003 - Умывальник: Керамика
Зеркало: Лакированной Матовой отделке RAL 9003 - Светильник: Хром. Колонна: Лакированной Матовой отделке RAL 9003.

Serie CONTEMPORARY - Pagina Listino 28 • Price List 28 • Стр.прайс-лист. 28

GAIA

108



BAstile2LC+PIstile2LC - SFERA121D+SPstile2LC+APAM05CR(x2)+RN3313CR

MENSOLONI

La storia di un' icona.

La linea WOOD si afferma e consolida guadagnandosi un intero capitolo dedicato. Esordisce nel 2013 con la visione di dare naturalezza e materia ad una tendenza che proponeva linearità e minimalismo fatti di multistrati ed impillacciate. WOOD invece, conservava un'anima, un sapore ed un'unicità che solo la natura poteva offrire. Un massello di castagno in spessore 7cm, la possibilità di lavorare al centimetro in lunghezza e profondità; un'idea ribelle e controcorrente che ad oggi vanta molteplici imitazioni. Un successo per GAIA.

The collection WOOD gains more importance becoming one of our best sellers therefore there's a chapter only for it. It made its debut in 2013 with the purpose of bringing naturalness and simplicity when the trend proposed multilayers and veneer. WOOD is a piece of solid chestnut with a 7cm thickness which gives the possibility to personalize the length and the width, a nonconformist idea which counts many imitations.

A success for GAIA.

Линия WOOD утверждает себя и консолидируется, зарабатывая целую отдельную главу. Серия дебютирует в 2013 году с идеей придать естественность и материальность тенденции, предлагавшей линейность и минимализм из многослойных материалов и фанер. WOOD, на оборот, сохранила душу, аромат и уникальность, которые может предложить только природа. Массив каштана толщиной 7 см, возможность обработки и индивидуальной реализации до сантиметра по длине и глубине; мятежная и противоточная идея, которая сегодня может похвастаться множеством подделок. Большой успех GAIA.



WOOD 1

BAwoodNAT+SALVwoodBM+ELLEBM(x2)+NEWCONCEPT+SPauto11070FL+LED1+RN4317BM

IT. Dimensioni: cm 160x55 - Top: Castagno Naturale Laccato Opaco - Lavabo in Appoggio: Ceramica - Specchio: Filo Lucido - Luce: LED.

EN. Dimension: cm 160x55 - Top: Natural Chestnut lacquered Matt - Vanity Top Basin: Ceramic Mirror: Polished Edge - Light: LED.

РУ. Размер:ы: см 160x55 - Столешница: Натуральный Каштан Лакированный Матовый - Накладной Умывальник: Керамика - Зеркало: С Кромкой, Фацетное - Светильник: LED.



Serie MENSOLONI - Pagina Listino 36 • Price List 36 • Стр.прайс-лист. 36

WOOD 3

BAwoodNO+ELLEBM(x2)+NEWCONCEPT+SPauto6080FL+BALL1BM(x2)+RN43 17BM

IT. **Dimensioni:** cm 110x55 - **Mobile:** Castagno Tinto Noce Laccato Opaco - **Lavabo:** Ceramica
Specchio: Filo lucido - **Luce:** Nero Opaco.

EN. **Dimension:** cm 110x55 - **Furniture:** Chestnut Lacquered Walnut Matt - **Sink:** Ceramic
Mirror: Polished Edged - **Light:** Matt Black.

РУ. **Размер:**ы см 110x55 - **Мебель:** Каштан Окрашенный в Орех, Лакированный Матовый - **Умывальник:**
Керамика - **Зеркало:** Полированный Край - **Огни:** Черный матер.

Serie MENSOLONI - Pagina Listino 36 • Price List 36 • Стр.прайс-лист. 36



WOOD 2

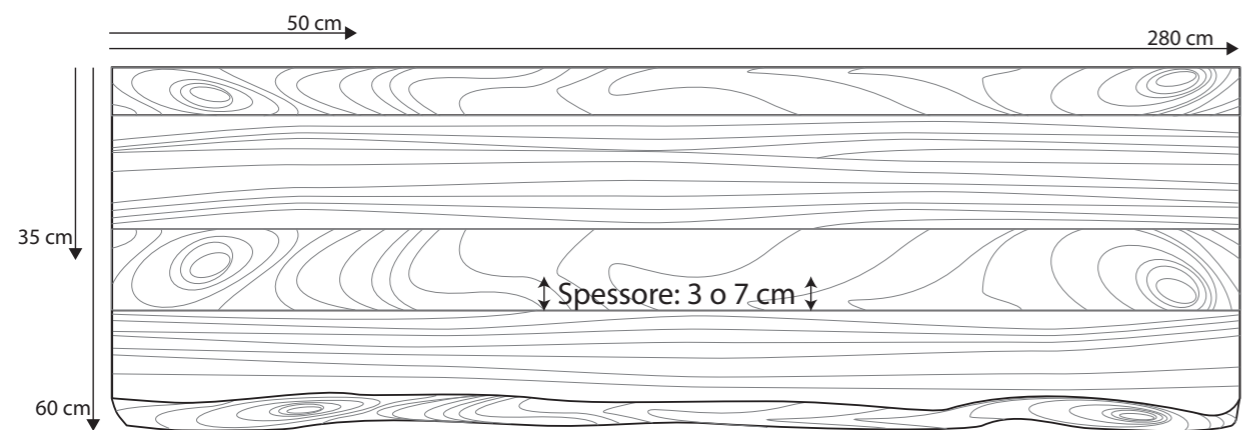
BAwoodNAT+PlwoodNAT(DX)+CASV2simple6050LC+ELLECR+NEWCONCEPT+SPauto17070FL+LED1+RB6445CR

IT. Dimensioni: cm 180x55 - Mobile: Castagno Naturale Laccato Opaco - Lavabo: Ceramica - Specchio: Filo Lucido - Luce: LED.

EN. Dimension: cm 180x55 - Furniture: Natural Chestnut lacquered Matt - Sink: Ceramic - Mirror: Polished Edged - Light: LED.

РУ. Размер:ы см 180x55 - Мебель: Натуральный Каштан Лакированный Матовый - Умывальник: Керамика - Полированный Край Огни: LED.

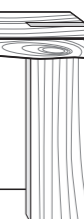
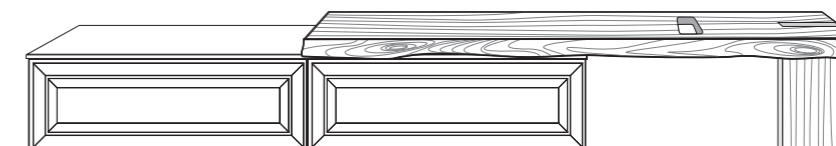
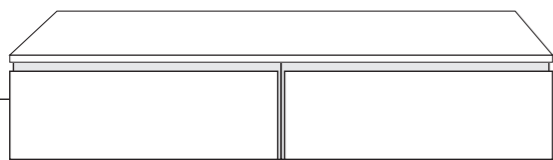
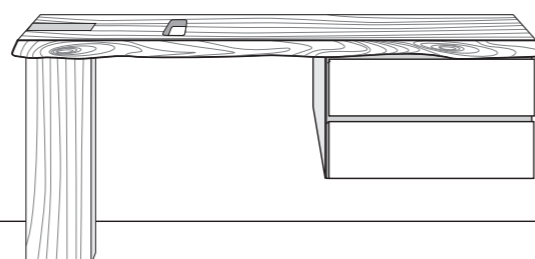
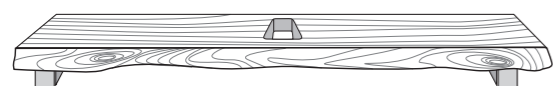
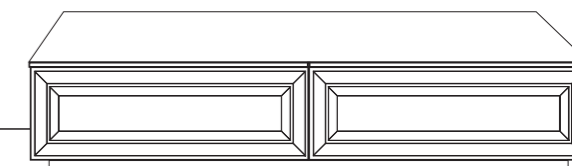
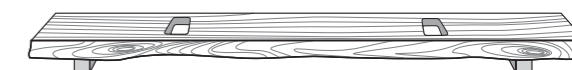
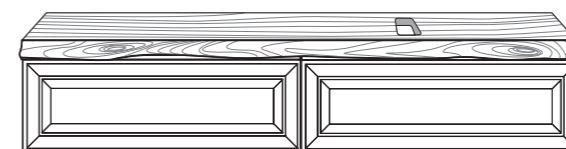
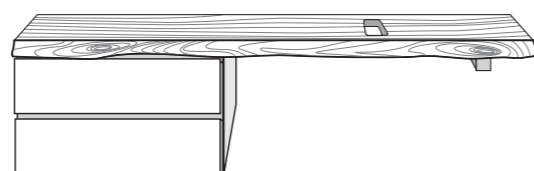
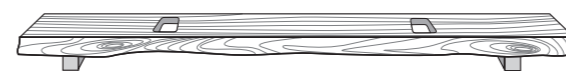


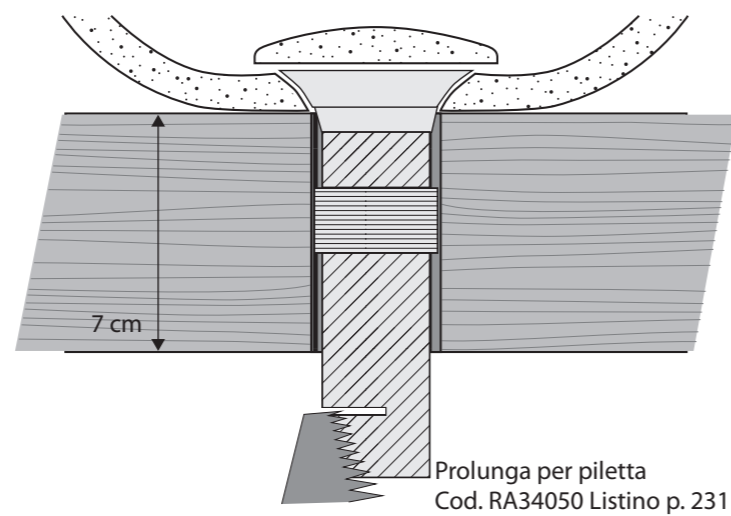
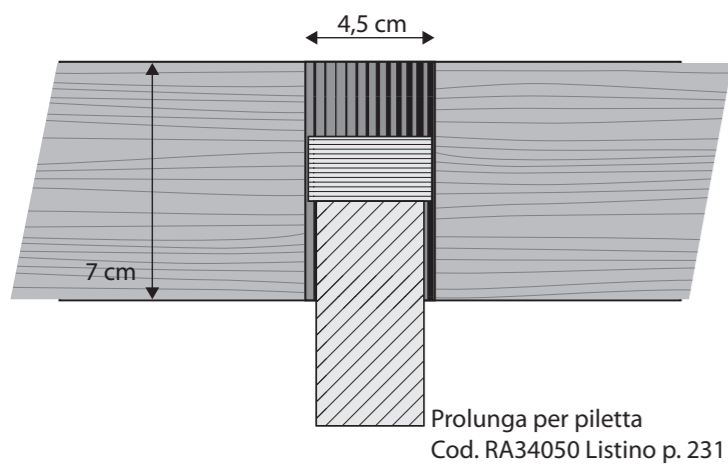


IT. Possibilita' di lavorare a misura il top in castagno massello. Misure minime: L 50 - P 35. Misure massime: L 280 - P 60.

EN. Possibility to tailor the solid chestnut top. Minimum sizes: W 50 - D 35. Maximum sizes: W 280 - D 60.

РУ. Возможность реализовать столешницу индивидуальных Размеров из массива каштана. Минимальные Размеры: L 50 - P 35. Максимальные Размеры: L 280 - P 60.

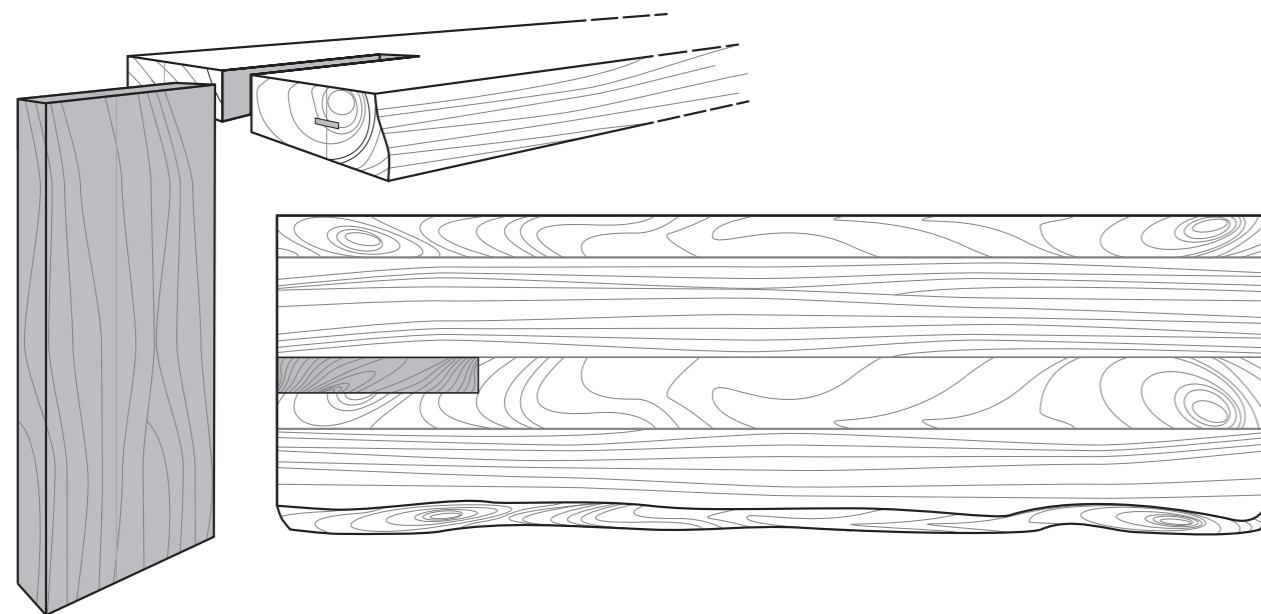




IT. Prolunga di compensazione per pileta in ottone cromato. Per installazione di ciotole in appoggio.

EN. Compensation extension for drain in chromed brass. For installation of bowls in support.

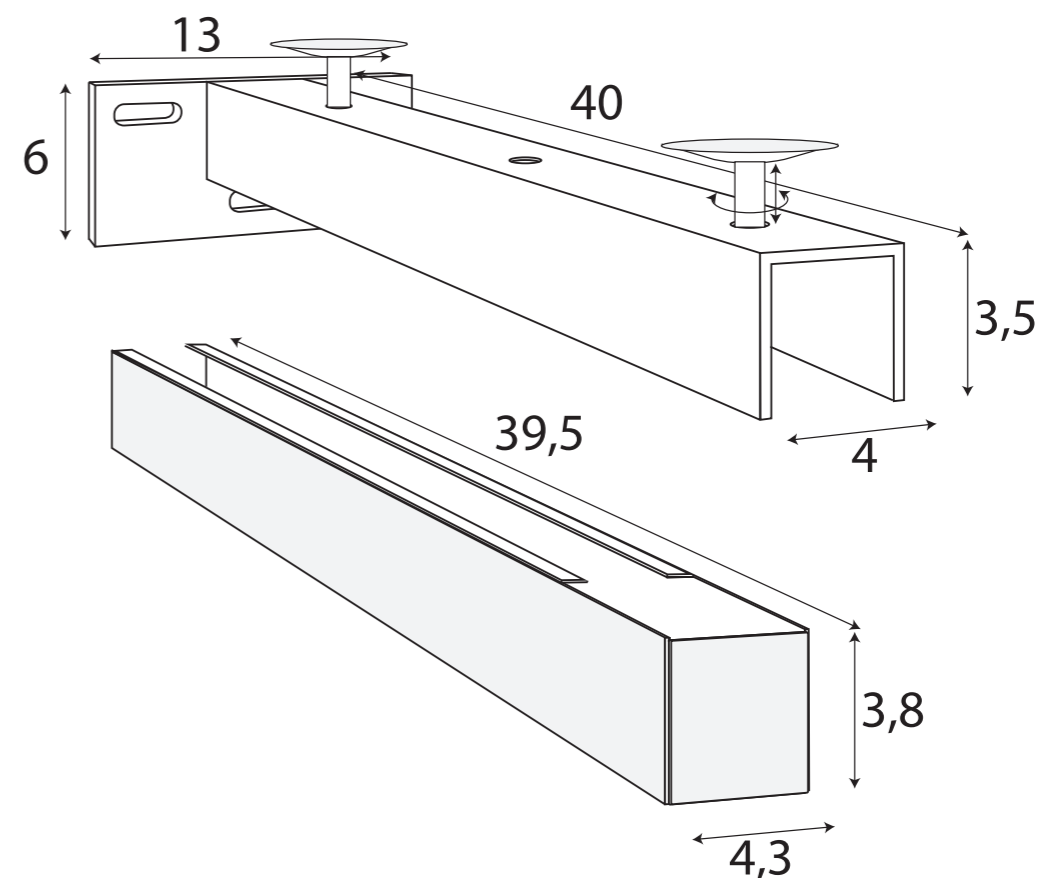
РУ. Компенсационный удлинитель для донного клапана из хромированной латуни. Для установки накладных чаш.



IT. Piede in massello di castagno innestato nel top. Le due diverse venature esaltano ed autenticano il legno massello.

EN. Foot in solid chestnut wood grafted into the top. The two different veins enhance and authenticate the solid wood.

РУ. Ножка из массива каштана, привитого к столешнице. Две разные прожилки подчеркивают и возвышают массив.



IT. Staffe di supporto per i tops in massello. Essendo a vista, sono dotate di cover realizzabile in finitura galvanica o laccata.

EN. Support brackets for solid wood tops. Being visible, they are equipped with a cover that can be made in galvanic or lacquered finish.

РУ. Кронштейны для столешниц из массива. Так как они на виду, будут оснащены крышкой-ковер в отделки гальванической или прокрашенной.



WOOD 4

BAwoodLC+ELLECR(x2)+TUFO+SETACCIONAT+RB2317NS

IT. Dimensioni: cm 120x55 - Mobile: Castagno Laccato Opaco RAL 1019 - Lavabo: Ceramica - Specchio: Legno naturale laccato.

EN. Dimension: cm 120x55 - Furniture: Matt Lacquered Chestnut RAL 1019 - Washbasin: Ceramic - Mirror: Natural wood lacquered.

РУ. Размер: см 120x55 - Мебель: Каштан в прокрашенной матовой отделке RAL 1019 - Умывальник: Керамика - Зеркало: Натуральное лакированное дерево.



WOOD 5

BAwoodBIA+ELLECR(x2)+ETRUSCO+SETACCIONAT+RB2317NS

IT. **Dimensioni:** cm 120x55 - **Mobile:** Castagno Sbiancato - **Lavabo:** Ceramica - **Specchio:** Legno naturale laccato.
EN. **Dimension:** cm 120x55 - **Cabinet:** Bleached Chestnut - **Washbasin:** Ceramic - **Mirror:** Natural wood lacquered.
РУ. **Размер:** см 120x55 - **Мебель:** Каштан в прокрашенной матовой отделке - **Умывальник:** Керамика - **Зеркало:** Натуральное лакированное дерево.



BOXED OLDWEST

BAboxedOW+ELLECR(x2)+ETRUSCO+TRAYNAT+RB2317NS

IT. Dimensioni: cm 120x53 - Mobile: Abete Grigio sciolto - Lavabo: Ceramica - Specchio: Legno naturale laccato.

EN. Dimension: cm 120x53 - Cabinet: Boxed Grey Fir - Washbasin: Ceramic - Mirror: Natural wood lacquered.

РУ. Размер: см 120x53 - Мебель: Пустая структура из Старой Пихты - Умывальник: Керамика - Зеркало: Натуральное лакированное дерево.



BOXED OAK

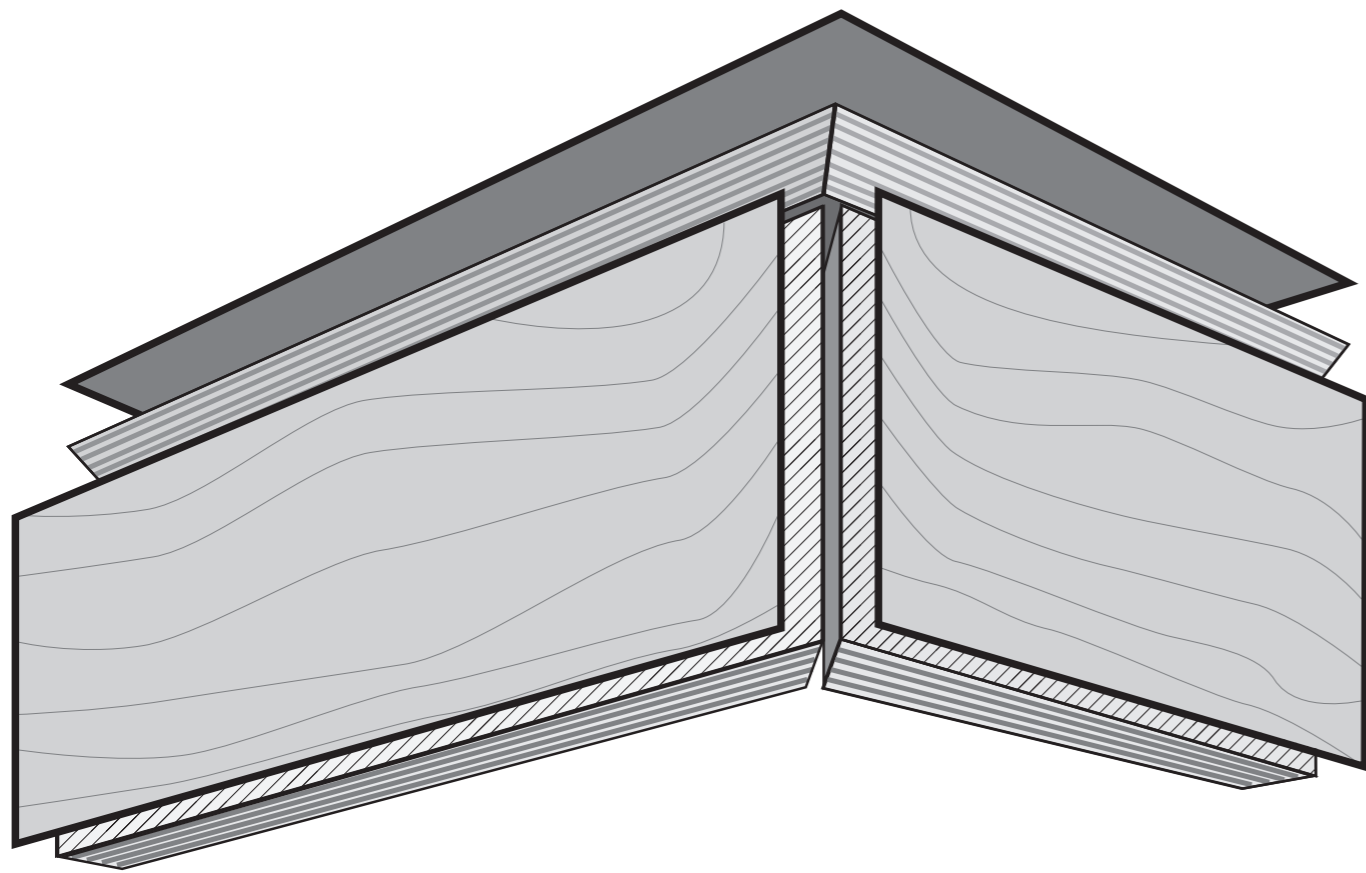
BAboxedOAK+ELLECR(x2)+ETRUSCO+TRAYNAT+RB2317NS

IT. Dimensioni: cm 120x53 - Mobile: Rovere scatolato - Lavabo: Ceramica - Specchio: Legno naturale laccato.

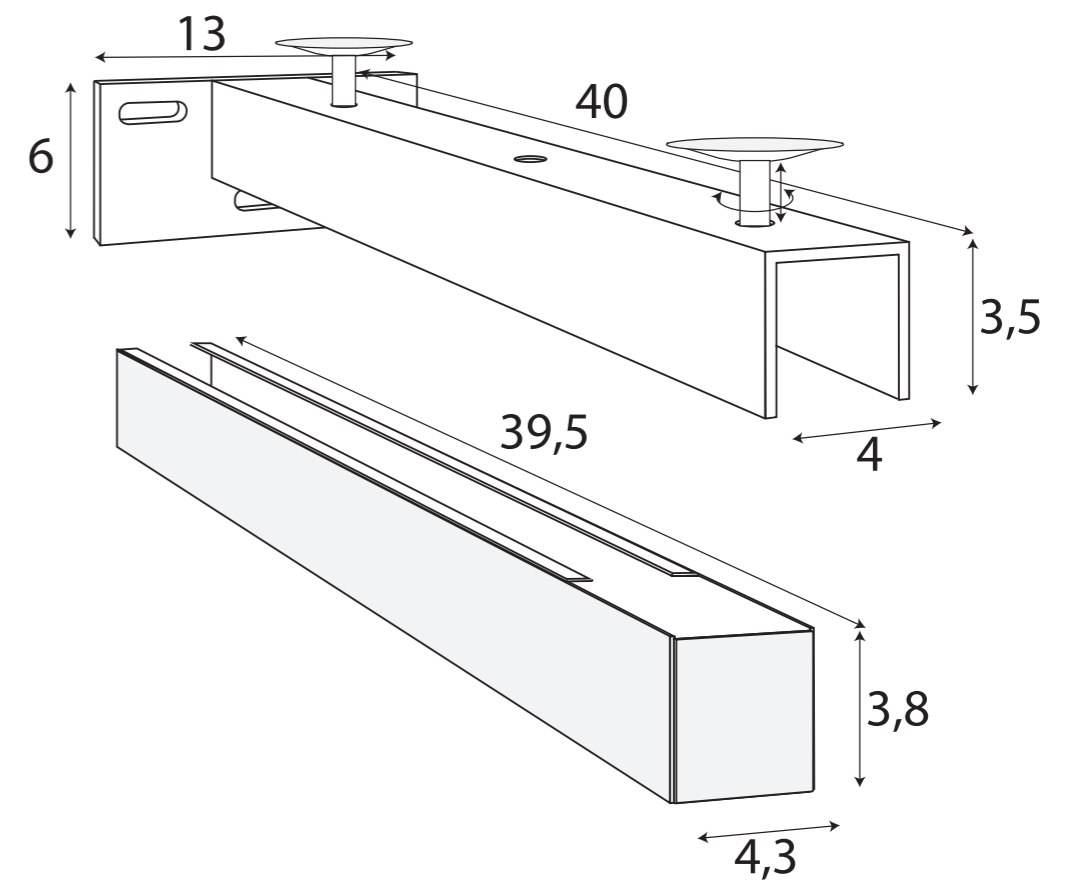
EN. Dimension: cm 120x53 - Cabinet: Boxed oak - Washbasin: Ceramic - Mirror: Natural wood lacquered.

РУ. Размер: см 120x53 - Мебель: Пустая структура из Дуба - Умывальник: Керамика - Зеркало: Натуральное лакированное дерево.

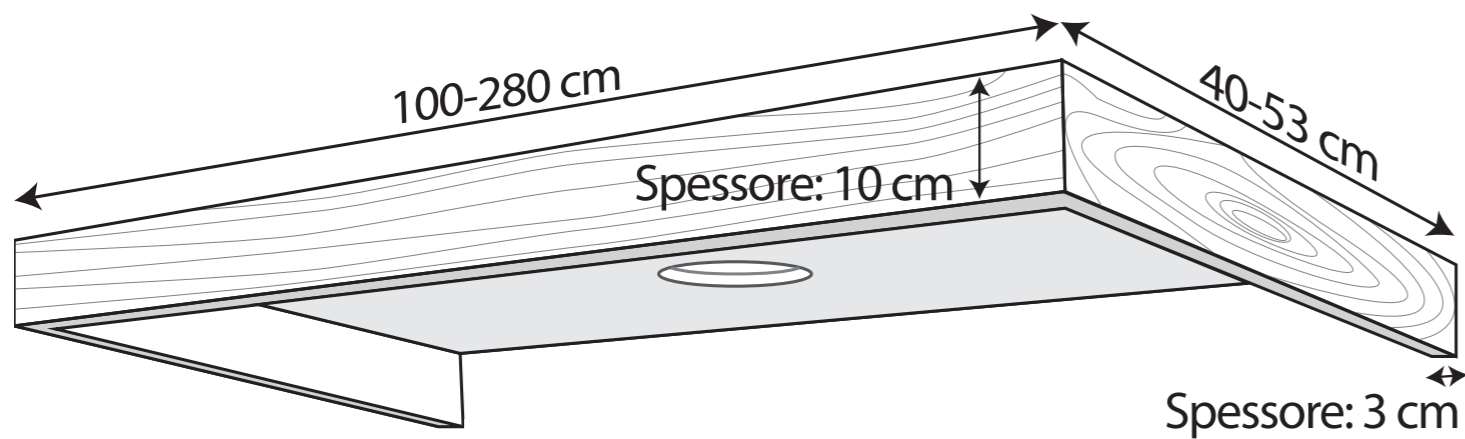




IT. Cura costruttiva in ogni dettaglio. Giunzioni a 45 su tutti i lati - Multistrato marino da 3 cm di spessore per garantire stabilita' e durata. Impiallacciatura in nobilitato.
 EN. Constructive care in every detail. 45 junctions on all sides - 3 cm thick marine plywood to guarantee stability and durability Melamine veneer.
 РУ. Тщательная разработка и внимание к каждой детали. Вырезы на 45 градусов со всех сторон - Многослойный массив толщиной 3 см гарантирует - устойчивости и прочности. Шпон из меламина.



IT. Staffe di supporto per i tops in massello. Essendo a vista, sono dotate di cover realizzabile in finitura galvanica o laccata.
 EN. Support brackets for solid wood tops. Being visible, they are equipped with a cover that can be made in galvanic or lacquered finish.
 РУ. Кронштейны для столешниц из массива. Так как они на виду, будут оснащены крышкой-ковер в отделке гальванической или прокрашенной.



IT. Possibilita' di realizzare su misura - Massima versatilita' per ogni tipo di progetto.
 EN. Possibility of making to measure - Maximum versatility for any type of project.
 РУ. Возможность изготовления индивидуальных Размер:ов - Максимальная универсальность для любого типа проекта.



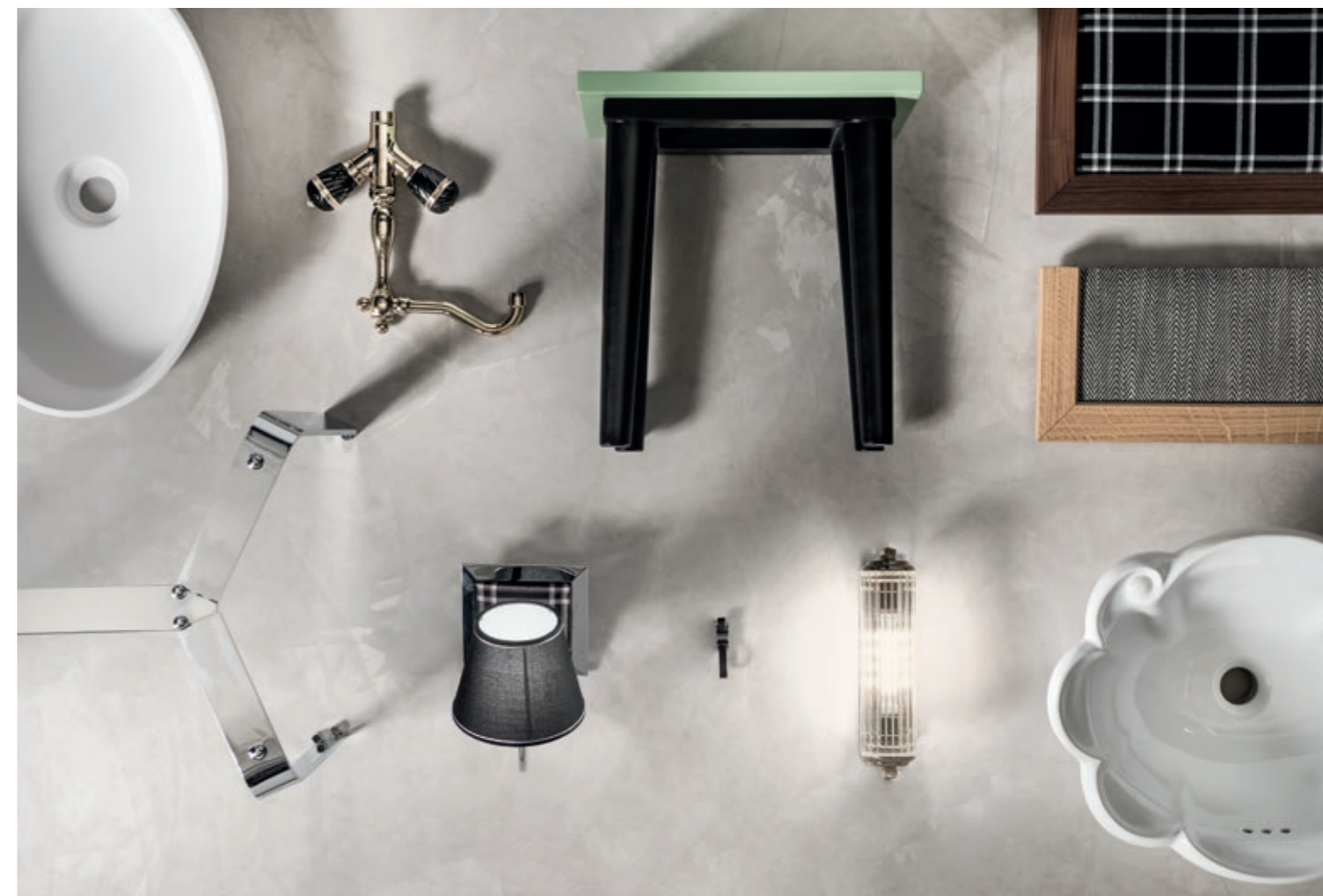
NEW STYLE

Uno stile nuovo che interpreta il bagno in modo originale, con un pizzico di eccentricità.

La linea NEW STYLE rappresenta una serie d'interpretazioni dell'ambiente bagno in cui lo stile classico viene reinterpretato ed arricchito di particolari che donano luce nuova agli arredi capaci così di assumere una veste inedita. Il gioco di contrasti si crea attraverso l'utilizzo di materiali selezionati e sono presenti nella linea soluzioni che prevedono elementi colorati, grafiche tridimensionali e pregevoli trame di tessuti. La linea è dedicata a coloro che ricercano negli arredi bagno un pizzico di originalità.

A new style which interprets the bathroom in a original and sometimes eccentric way. The line "new style" represents the interpretation of the classic bathroom enriched with precious details which give a new light to the furniture, making them look like something never seen before. The play of contrast is given by the usage of selected materials, such as colourful details, three-dimensional graphics and fabrics. This line is inspired by people who look for original bathroom furnishings.

Новый стиль, который интерпретирует ванную оригинальным способом, с прикосновением эксцентричности. Линия NEW STYLE представляет собой серию интерпретаций ванной комнаты, в которой стиль классика переинтерпретируется и обогащается деталями, которые дают новый свет в представлении мебели и привлекает на себя новый взгляд. Игра контрастов создается за счет использования материалов в предложенных решениях, которые предоставляют собой цветные элементы, графику и эффект 3Д, а также ценные текстуры тканей. Линия посвящена тем, кто ищет мебель для ванной комнаты с оттенком оригинальности.



MAJESTIC 120

IT. Dimensioni: cm 123X60 - Mobile: Noce Canaletto e Tulipier - Marmo: Dark Emperdor - Lavabo: Ceramica - Specchio: Noce Canaletto e Tulipier - Luci: Luxury.

EN. Dimension: cm 123X60 - Furniture: Canaletto Walnut and Tulipier - Marble: Dark Emperador - Sink: Ceramic - Mirror: Canaletto Walnut and Tulipier - Light: Luxury.

РУ. Размер: см 123x60 - Мебель: Орех Каналетто и Тюлипе - Мрамор: Белый Каррара Умывальник: Керамика - Зеркало: Орех Каналетто и Тюлипе - Светильник: Luxury.

Serie NEW STYLE - Pagina Listino 44-55 • Price List 44-55 • Стр.прайс-лист. 44-55

BAmajestic120NC+MAmajestic120CL4+SOTTOPIANO+SPmajesticNC+APAM60LU(x2)TRmajesticNC+VEmajesticNC(DX)
RN634LU+RN9000(x2)



TRUCCO MAJESTIC

IT. Dimensioni: cm 120x55 - Mobile: Noce Canaletto e Tulipier.

EN. Dimension: cm 120x55 - Vanity : Canaletto Walnut and Tulipier.

РУ. Размеры: см 120x55 Мебель: Орех Каналетто и Тюлинье.

Serie NEW STYLE - Pagina Listino 55 • Price List 55 • Стр.прайс-лист. 55

GAIA

136



VETRINA MAJESTIC

IT. Dimensioni: cm 60x40x160 - Mobile: Noce Canaletto e Tulipier.

EN. Dimension: cm 60x40x160 - Furniture : Canaletto Walnut and Tulipier.

РУ. Размеры: см 60x40x160 - Мебель: Орех Каналетто и Тюлинье.

Serie NEW STYLE - Pagina Listino 55 • Price List 55 • Стр.прайс-лист. 55

GAIA

137



MAJESTIC 120

Serie NEW STYLE - Pagina Listino 44-55 • Price List 44-55 • Стр.прайс-лист. 44-55

BAmajestic120LC+MAmajestic120CL1+SOTTOPIANO+SPmajesticLC+APAM60BR(x2) TRmajesticLC+RB8513BR



MAJESTIC 120

**IT. Dimensioni: cm 123X60 - Mobile: Laccato NCS 4005-Y50R opaco - Marmo: B. Carrara
Lavabo: Ceramica - Specchio: Laccato NCS 4005-Y50R opaco - Luci: Bronzo.**

EN. Dimension: cm 123X60 - Furniture: Laquered NCS 4005-Y50R matt - Marble: B. Carrara - Sink: Ceramic
Mirror: Laquered NCS 4005-Y50R matt - Light: Bronze.

РУ. Размер: см 123x60 - Мебель: в Лакированной отделке NCS 4005-Y50R - Мрамор: Белый Каррара - Умывальник:
Керамика - Зеркало: в отделке Лакированный матовый NCS 4005-Y50R - Светильник: бронза.

Serie NEW STYLE - Pagina Listino 44-55 • Price List 44-55 • Стр.прайс-лист. 44-55

GAIA

140



BAmajestic 120LC+MAmajestic 120CL1+SOTTOPIANO+SPmajesticLC+APAM60BR(x2)+RB85 13BR



MAJESTIC 90

**IT. Dimensioni: cm 93X60 - Mobile: Laccato Madreperla lucido - Marmo: Calacatta
Lavabo: Ceramica - Specchio: Laccato Madreperla lucido - Luci: Nichel spazzolato.**

EN. Dimension: cm 93X60 - Furniture Laquered Madreperla glossy - Marble: Calacatta - Sink: ceramic
Mirror: Lacquered Madreperla glossy - Light: Brushed Nichel.

РУ. Размер: см 93x60 - Мебель: В отделке Лакированный глянецвый Перламутр - Мрамор: Калакатта
Умывальник: Керамика - Зеркало: Глянцевый Перламутр - Светильник: Матовый никель.

Serie NEW STYLE - Pagina Listino 44 • Price List 44 • Стр.прайс-лист. 44

GAIA

142



BAmajestic90LC+MAmajestic90CL6+SOTTOPIANO+SPmajesticLC+APAM00NS(x2)+RN33 13NS

MODI' 70

IT. Dimensioni: cm 71x51 - Mobile: Laccato RAL 7004 e 8015 opaco - Lavabo: Ceramica
Specchio: Filo lucido - Luci: Nichel spazzolato.

EN. Dimension: cm 71X51 - Furniture Laquered RAL 7004 and 8015 matt - Sink: ceramic
Mirror: Polished edged - Light: Brushed Nichel.

РУ. Размер: см 71x51 - Мебель: в Лакированной отделке RAL 7004 и 8015 - Умывальник: Керамика
Зеркало: Блестящая проволока - Светильник: Матовый никель.

Serie NEW STYLE - Pagina Listino 46 • Price List 46 • Стр.прайс-лист. 46

GAIA

144



BAmodi70LC+QUBO71D+SPauto7070FL+BALL1NS(x2)+RB2313NS

MODI' 90

BAmodi90LC+PImodiNAT+QUBO91D+SPcircleFL+BALL1NS(x2)+COModi50130LC+PImodiLC+RB2313NS



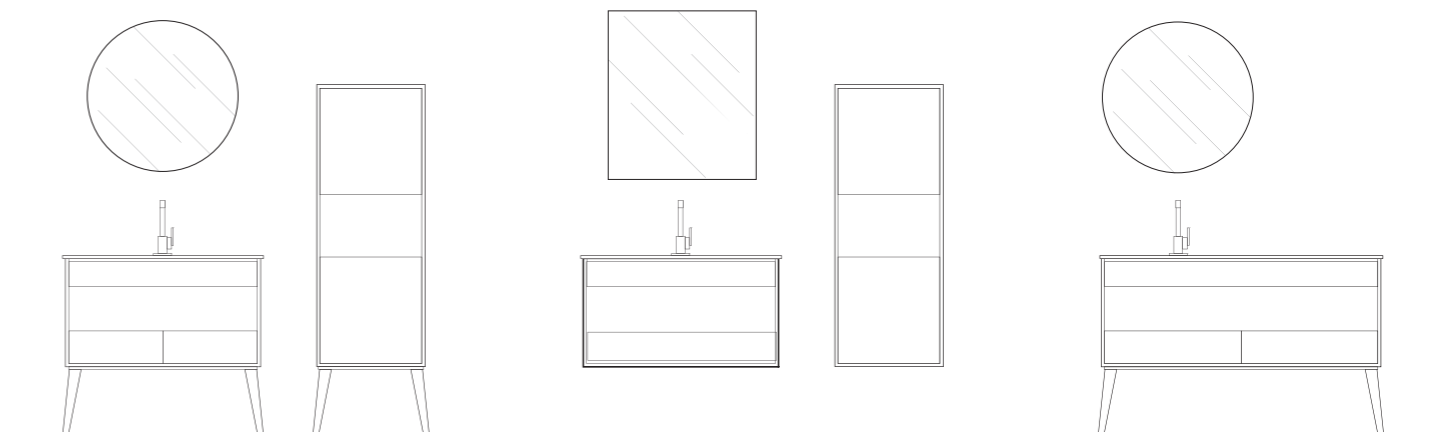
Serie NEW STYLE - Pagina Listino 46 • Price List 46 • Стр.прайс-лист. 46



IT. Dimensioni: cm 91x51 - Mobile: Laccato RAL 7039 e 1013 opaco - Lavabo: Ceramica - Specchio: Filo lucido.

EN. Dimension: cm 91x51 - Furniture: Laquered RAL 7039 and 1013 matt - Sink: Ceramic - Mirror: Polished edged.

РУ. Размер: см 91x51 - Мебель: в Лакированной отделке RAL 7039 и 1013 - Умывальник: Керамика - Зеркало: Полированный Край.





MODI' 105



MODI' 105

IT. Dimensioni: cm 106x51 - Mobile: Noce Tanganica con Laccature RAL 3005/RAL 5024/RAL 6021 - Lavabo: Ceramica - Specchio: Filo Lucido - Luce: Nera Opaca.

EN. Dimension: cm 106x51 - Furniture: Tanganica Walnut with Lacquer RAL 3005/RAL 5024 RAL 6021 Matt - Basin: Ceramic - Mirror: Polished edge Light: Matt Black.

РУ. Размеры: см 106x51 - Мебель: Орех Танганьика Прокрашенный по RAL 3005/RAL 5024/RAL 6021 - Умывальник: Керамика - Зеркало: с Кромкой, Фацетное - Светильник: Черный Матовый.

Serie NEW STYLE - Pagina Listino 46 • Price List 46 • Стр.прайс-лист. 46



BAmodiLC+PImodiLC+QUBO106D+SPcircleFL+BALL1BM(x2)+RN4313CR+COModi50130LC+PImodiLC



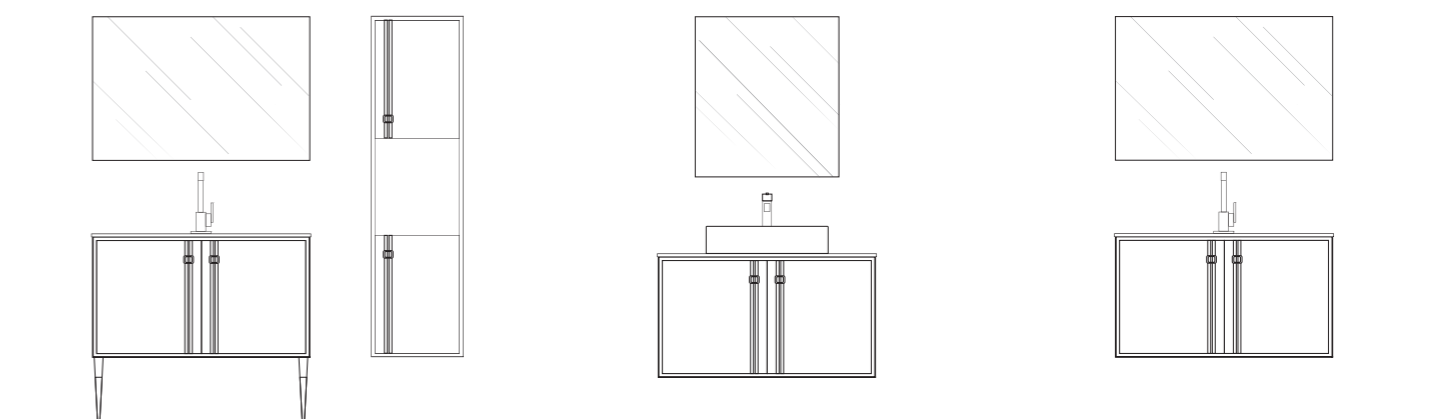
ATHENA

BAathenaLC+PlathenaBR(x4)+QUBO101D+SPauto10070FL+APAM00BR(x2)+COathenaLC+RB8513BR

Serie NEW STYLE - Pagina Listino 54-55 • Price List 54-55 • Стр.прайс-лист 54-55



IT. Dimensioni: cm 101x51 - Mobile: Laccato RAL 1013 lucido - Lavabo: Ceramica - Specchio: Filo lucido - Luci: Bronzo.
EN. Dimension: cm 101x51 - Furniture: Glossy laquered RAL 1013 - Sink: Ceramic - Mirror: Polished edged - Light: Bronze.
РУ. Размер: см 101x51 - Мебель: Глянцевая прокраска RAL 1013 - Умывальник: Керамика - Зеркало: Полированный Край - Светильник: бронза.



ITACA

B/AitacaLC+PlitacaOR(x4)+QUBO101D+SPauto10070FL+APAM75OR(x2)+RN834OR

Serie NEW STYLE - Pagina Listino 54 • Price List 54 • Стр.прайс-лист. 54





IT. Dimensioni: cm 101x51 - Mobile: Laccato RAL 9003 lucido - Lavabo: Ceramica - Specchio: Filo lucido - Luci: Oro.

EN. Dimension: cm 101x51 - Furniture: Laquered RAL 9003 glossy - Sink: Ceramic - Mirror: Polished edged - Light: Gold.

РУ. Размер: см 101x51 - Мебель: Глянцевая прокраска RAL 9003 - Умывальник: Керамика - Зеркало: Полированный Край - Светильник: Золото.

Serie NEW STYLE - Pagina Listino 54 • Price List 54 • Стр.прайс-лист. 54

GAIA

161

DEMODE'

Serie NEW STYLE - Pagina Listino 52-55 • Price List 52-55 • Стр.прайс-лист. 52-55

BAdemodeLC+PIDemodeLC+MAdemodeCL3+TECH+SPsquircleFL+APAM60OR(x2)+CODemodeLC+RN3313OR



DEMODE'

IT. Dimensioni: cm 121x51 - Mobile: Laccato NCS 3030-Y80R opaco - Marmo: B. Perlino Spazzolato - Lavabo: Ceramica - Specchio: Filo lucido - Luci: Oro.

EN. Dimension: cm 121x51 - Furniture: Laquered NCS 3030-Y80R matt - Marble: B. Perlino brushed Sink: Ceramic - Mirror: Polished edged - Light: Gold.

РУ. Размер: cm 121x51 - Мебель: в Лакированной матовой отделке NCS 3030-Y80R - Мрамор: Белый Перлино Шлифованный - Умывальник: Керамика - Зеркало: Полированный Край - Светильник: Золото.

Serie NEW STYLE - Pagina Listino 55 • Price List 55 • Стр.прайс-лист. 55

DEMODE'

BAdemodeLC+MAdemodeCL3+TECH+SPsquircleFL+APAM60OR(x2)+COdemodeLC+RN3313OR

IT. Dimensioni: cm 121x51 - Mobile: Laccato NCS S 3010-G10Y opaco - Marmo: B. Perlino Spazzolato - Lavabo: Ceramica - Specchio: Filo lucido - Luci: Oro.

EN. Dimension: cm 121x51 - Furniture: Laquered NCS S 3010-G10Y matt - Marble: B. Perlino brushed - Sink: Ceramic Mirror: Polished edged - Light: Gold.

РУ. Размер: см 121x51 - Мебель: в Лакированной матовой отделке NCS S 3010-G10Y - Мрамор: БелыйПерлино Шлифованный Умывальник: Керамика - Зеркало: Полированный Край - Светильник: Золото.



Serie NEW STYLE - Pagina Listino 52-55 • Price List 52-55 • Стр.прайс-лист. 52-55



ROUND 2

ROUND 1

BAround1LC+PIround1BM+QUBO81D+SPcircleFL+BALL1BM(x2)+RB2313NS



IT. Dimensioni: cm 81x51 - Mobile: Laccato RAL 7047 ed Ebano - Lavabo: Ceramica - Specchio: Filo Lucido - Luci: Nero Opaco.

EN. Dimension: cm 81X51 - Furniture: Lacquer RAL 7047 with ebony - Basin: ceramic - Mirror: Polished edge - Light: Matt black.

РУ. Размеры: см 81x51 - Мебель: Прокрашенная RAL 7047 и Эбеновое (черное) дерево - Умывальник: Керамика - Зеркало: Полированный Край - Светильник: Черный Матовый.

Serie NEW STYLE - Pagina Listino 50 • Price List 50 • Стр.прайс-лист. 50

ROUND 2

BAround2LC+PIround2BM+QUBO121D(DX)+SPcircleFL+BALL1BM(x2)+RB2323BM



IT. Dimensioni: cm 121x51 - Mobile: Laccato RAL 7047 ed Ebano - Lavabo: Ceramica - Specchio: Filo Lucido - Luci: Nero Opaco.

EN. Dimension: cm 121X51 - Forniture: lacquer RAL 7047 with ebony - Basin: ceramic - Mirror: Polished edge - Light: Matt black.

РУ. Размеры: см 121x51 Мебель: Прокрашенная RAL 7047 и Эбеновое (черное) дерево - Умывальник: Керамика - Зеркало: Полированный Край - Светильник: Черный Матовый.

Serie NEW STYLE - Pagina Listino 50 • Price List 50 • Стр.прайс-лист. 50



SEDA 90





SEDA

COsedaNC(DX)+PicolседаNC

IT. Dimensioni: cm 55x35x184 - Colonna: Finitura
Noce Canaletto con tessuto a scelta.

EN. Dimension: cm 55x35x184 - Wall cabinet:
Canaletto and fabric of your choice.

РУ. Размер: см 55x35x184 - Колонна: в отделке
Орех Каналетто с тканью на выбор.



Serie NEW STYLE

• Pagina Listino 51-55

• Price List 51-55

• Стр.прайс-лист. 51-55

SEDA 90

BAse90NC+PIse90NC+MAse90CL1+TECH+SPse90NC+APAM60BR+COse90NC(DX)+PIcolse90NC+RN634BR

**IT. Dimensioni: cm 90x51 - Mobile: Noce Canaletto con tessuto a scelta - Marmo: B. Carrara - Lavabo: Ceramica
Specchio: Noce Canaletto - Luci: Bronzo.**

EN. Dimension: cm 90x51 - Furniture: Canaletto and fabric of your choice - Marble: B. Carrara - Sink: Ceramic
Mirror: Canaletto - Light: Bronze.

РУ. Размер: см 90x51 - Мебель: в отделке Орех Каналетто с тканью на выбор - Мрамор: Белый Каррара - Умывальник: Керамика
Зеркало: Орех Каналетто - Светильник: Бронза.



Serie NEW STYLE - Pagina Listino 51-55 • Price List 51-55 • Стр.прайс-лист. 51-55

SEDA 120

BAseda120LC+Plseda120NC+MAAseda120CL4+TECH+SPsedaNC+APAM60BR(x2)+RB8513BR

IT. Dimensioni: cm 120x51 - Mobile: NCS 2005-70R con tessuto a scelta - Marmo: B. Assoluto - Lavabo: Ceramica - Specchio: Noce Canaletto - Luci: Bronzo.

EN. Dimension: cm 120x51 - Furniture: Laquered NCS 2005-70R matt and fabric of your choice - Marble: B. Assoluto - Sink: Ceramic - Mirror: Canaletto - Light: Bronze.

РУ. Размер: см 120x51 - Мебель: в Лакированной отделке NCS 2005-70R с тканью на выбор - Мрамор: Абсолютно Белый Умывальник: Керамика - Зеркало: Орех Каналетто - Светильник: Бронза.



Serie NEW STYLE - Pagina Listino 51 • Price List 51 • Стр.прайс-лист. 51

ATELIER 2

Serie NEW STYLE - Pagina Listino 49 • Price List 49 • Стр.прайс-лист. 49

BAatelier2LCNC+MAatelier2CL4+SKIN1S+SPatelier2NC+APAM50OR(x2)+RB8434OR

ATELIER 3

BAatelier3LCNC+MAatelier3CL4+TECH+SPatelier3NC+APAM00CR(x2)+RB6413CR

IT. Dimensioni: cm 96x60 - Mobile: Tessuto e Noce Canaletto Laccato RAL 7039 - Top: Marmo Grigio Imperiale - Lavabo: Ceramica - Specchio: Noce Canaletto - Luci: Cromo.

EN. Dimension: cm 96x60 - Furniture: Fabric and Canaletto walnut RAL 7039 - Top: Marble Grigio Imperiale - Sink: Ceramic - Mirror: Canaletto walnut - Light: Chrome.

РУ. Размеры: см 96x60 - Мебель: Ткань и Орех Каналетто Прокрашенная RAL 7039 - Столешница: Мрамор Grigio Imperiale - Умывальник: Керамика - Зеркало: Орех Каналетто - Светильник: Хром.

nella pagina precedente • in the previous page • предыдущая страница

BAatelier2LCNC+MAatelier2CL4+SKIN1S+SPatelier2NC+APAM50OR(x2)+RB8434OR

IT. Dimensioni: cm 156x60 - Mobile: RAL 7039 Opaco e Canaletto con Tessuto - Top: Marmo Grigio Imperiale - Lavabo: Resina - Specchio: Noce Canaletto - Luci: Oro.

EN. Dimension: cm 156x60 - Furniture: Lacquered RAL 7039 Matt and Canaletto with Fabric Top: Marble Grigio Imperiale - Sink: Resin - Mirror: Canaletto Walnut - Light: Gold.

РУ. Размеры: см 156x60 - Мебель: RAL 7039 Матовый и Каналетто с Обивкой из Ткани - Столешница: Мрамор Grigio Imperiale - Умывальник: Минеральное Литье - Зеркало: Орех Canaletto - Светильник: Золото.

Serie NEW STYLE - Pagina Listino 48 • Price List 48 • Стр.прайс-лист. 48

GAIA

182



ATELIER 3

BAatelier3LCNC+MAatelier3CL4+TECH+BASILICATALC+APAM00BR(x2)+RN8334BR

IT. Dimensioni: cm 96x60 - Mobile: Tessuto e Noce Canaletto Laccato RAL 7039 lucido - Top: Marmo Dark Emperdor - Lavabo: Ceramica - Specchio: Laccato RAL 7039 lucido - Luci: Bronzo.

EN. Dimension: cm 96x60 - Furniture: Fabric and Noce Canaletto lacquered RAL 7039 glossy - Top: Marble Dark Emperador - Sink: Ceramic - Mirror: Lacquered RAL 7039 glossy - Lights: Bronze.

РУ. Размер: см 96x60 - Мебель: Ткань и Орех Каналетто в Лакированной глянцевой отделке RAL 7039 - Столешница: Мрамор Dark Emperador - Умывальник: Керамика - Зеркало: в Лакированной глянцевой отделке RAL 7039 - Светильники: Бронза.

Serie NEW STYLE - Pagina Listino 48 • Price List 48 • Стр.прайс-лист. 48

GAIA

184





ATELIER 1

BAatelier1LCNC+MAatelier1CL4+TECH+ SPatelier1NC+APAM50CR(x2)+RN612CR

IT. Dimensioni: cm 126x60 - Mobile: RAL 7039 Opaco e Canaletto con Tessuto - Top: Marmo Grigio Imperiale - Lavabo: Ceramico - Specchio: Noce Canaletto - Applique: Cromo.

EN. Dimension: cm 126x60 - Furniture: Lacquered RAL 7039 Matt and Canaletto with Fabric Top: Marble Grigio Imperiale - Sink: Ceramic - Mirror: Canaletto Walnut - Wall Light: Chrome.

РУ. Размеры: см 126x60 - Мебель: RAL 7039 Матовый и Каналетто с Обивкой из Ткани - Столешница: Лакированный - Умывальник: Мрамор Grigio Imperiale - Умывальник: Керамика - Зеркало: Орех Canaletto - Светильник: Хром.

Serie NEW STYLES - Pagina Listino 49 • Price List 49 • Стр.прайс-лист. 49



ATELIER VETRINA

VEatelierLCNC

IT. Dimensioni: cm 55x45x185 - Mobile: RAL 7039 Opaco e Canaletto con Tessuto.

EN. Dimension: cm 55x45x185 - Furniture: Lacquered RAL 7039 Matt and Canalet.

РУ. Размеры: см 55x45x185 - Мебель: RAL 7039 Матовый и Каналетто с Обивкой из Ткани.



Serie NEW STYLES - Pagina Listino 55 • Price List 55 • Стр.прайс-лист. 55

LOFT

BAloftLCNC+MAloftCL1+TECH+SPluftNC+APVX00OR(x2)+COloftNC+RN634OR+RN9000(x2)

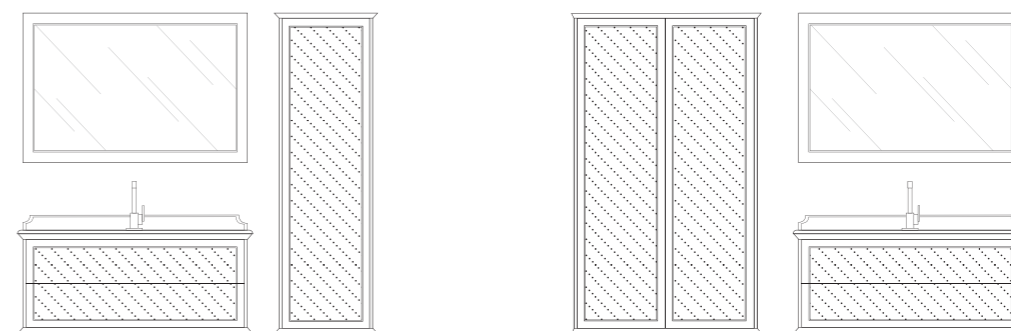
Serie NEW STYLE - Pagina Listino 48-55 • Price List 48-55 • Стр.прайс-лист. 48-55



**IT. Dimensioni: cm 122x56 - Mobile: Tessuto e Noce Canaletto - Laccatura NCS 7010-R90B Opaco - Top: Marmo B. Carrara
Lavabo: Ceramico - Specchio: Noce Canaletto - Luci: Oro e Tessuto.
Dimensioni: cm 54x37x160 - Colonna: Tessuto e Noce Canaletto - Laccatura NCS 7010-R90B Opaco.**

**EN. Dimension: cm 122x56 - Furniture: Fabric and Caneletto walnut lacquered matt NCS 7010-R90B - Top: Marble B. Carrara - Sink: Ceramic - Mirror: Canaletto wood - Light : Brass gold and fabric appliques.
Dimension: cm 54x37x160 - Cabinet: Fabric and Canaletto walnut lacquered matt NCS 7010-R90B.**

**РУ. Размеры: см 122x56 - Мебель: Ткань и Орех Каналетто Прокрашенный NCS 7010-R90B Матовый - Столешница: Мрамор В. Carrara
Умывальник: Керамика - Зеркало: Орех Каналетто - Светильник: Аплик Золото и Ткань.
Размеры: см 54x37x160 - Колонна: Ткань и Орех Каналетто Прокрашенная NCS 7010-R90B Матовая.**





BOUTIQUE 140

Serie NEW STYLE - Pagina Listino 45 • Price List 45 • Стр. прайс-лист. 45



BAboutique140LC+WORKTOP141MATT+SOPRA58MATT(x2)+SPboutique140LC+APAM00OR(x2)+RN3313OR(x2)

BOUTIQUE 90

BAboutique90LC+WORKTOP91MATT+SOPRA58MATT+SPboutique90LC+APAM00OR(x2)+RN3313OR

IT. Dimensioni: cm 91x51 - Mobile: Laccato Madreperla lucido - Top: Ceramica Opaca Plus Ton - Lavabo: Ceramica Opaca Plus Ton - Specchio: Laccato Madreperla lucido - Luci: Oro.

EN. Dimension: cm 91x51 - Furniture: Laquered Glossy Madreperla - Top: Ceramic Matt Plus Ton - Sink: Ceramic Matt Plus Ton - Mirror: Laquered Glossy Madreperla Gloss - Light: Gold.

РУ. Размер: см 91x51 - Мебель: в глянцевой Перламутровой отделке - Столешница: Матовая Керамика Plus Ton - Умывальник: Матовая Керамика Plus Ton - Зеркало: в глянцевой Перламутровой отделке - Светильник: Золото.

*nella pagina precedente • in the previous page • предыдущая страница
nella foto sotto • picture below • на фото ниже*

BAboutique140LC+WORKTOP141MATT+SOPRA58MATT(x2)+SPboutique140LC+APAM00OR(x2)+RN3313OR(x2)

IT. Dimensioni: cm 41x51 - Mobile: Laccato Madreperla Rose' lucido - Top: Ceramica Opaca Plus Ton - Lavabo: Ceramica Opaca Plus Ton - Specchio: Laccato Madreperla Rose' lucido - Luci: Oro.

EN. Dimension: cm 141x51 - Furniture: Laquered Glossy Madreperla Rose' - Top: Ceramic Matt Plus Ton - Sink: Ceramic Matt Plus Ton - Mirror: Laquered Glossy Madreperla Rose' Gloss - Light: Gold.

РУ. Размер: см 141x51 - Мебель: в глянцевой отделке Перламутр Розè - Столешница: Матовая Керамика Plus Ton - Умывальник: Матовая Керамика Plus Ton - Зеркало: в глянцевой отделке Перламутр Розè - Светильник: Золото.



FABULA

Serie NEW STYLES - Pagina Listino 52 • Price List 52 • Стр.прайс-лист. 52

BAfabulaNC+MAfabulaCL4+SOTTOPIANO+SPfabulaNC+APAM62BR(x2)+RB8513BR

IT. Dimensioni: cm 123x54 - Mobile: Noce Canaletto laccato opaco - Top: Marmo Dark Emperador - Lavabo: Ceramica - Specchio: Noce Canaletto laccato opaco - Luci: Bronzo.

EN. Dimension: cm 123x54 - Furniture: Matt lacquered Canaletto walnut - Top: Dark Emperador marble - Sink: Ceramic - Mirror: Walnut Canaletto matt lacquered - Lights: Bronze.

РУ. Размер: см 123x54 - Мебель: массив Орех Каналетто матовая прокраска - Столешница: мрамор Эмперадор - Умывальник: Керамика
Зеркало: Орех Каналетто матовая прокраска - Светильники: Бронза.



Serie NEW STYLE - Pagina Listino 52 • Price List 52 • Стр.прайс-лист. 52

ELLITTICA 1

Serie NEW STYLES - Pagina Listino 53 • Price List 53 • Стр.прайс-лист. 53

BAellitticaLC+PIellitticaBR+MAellitticaCL6+SOTTOPIANO+SPellitticaFL+APAM62BR(x2)+RB8513BR



IT. Dimensioni: cm 123x56 - Mobile: Laccato NCS S 6020-B10G opaco - Top: Marmo Calacatta - Lavabo: Ceramica - Specchio: Filo lucido - Luci: Bronzo.

EN. Dimension: cm 123x56 - Furniture: Lacquered NCS S 6020-B10G matt - Top: Calacatta marble - Sink: Ceramic - Mirror: Polished edge - Lights: Bronze.

РУ. Размер: см 123x56 - Мебель: матовая прокраска NCS S 6020-B10G - Столешница: мрамор Калакатта - Умывальник: Керамика - Зеркало: без рамы - Светильники: Бронза.

Serie NEW STYLE - Pagina Listino 53 • Price List 53 • Стр.прайс-лист. 53



ELLITTICA 2

BAellitticaLC+MAellitticaCL1+NEWCONCEPT+MAGNUMOR+APAM60OR(x2)+RB2221BM

Serie NEW STYLE - Pagina Listino 53 • Price List 53 • Стр.прайс-лист. 53





ELLITTICA 2

IT. Dimensioni: cm 123x56 - Mobile: Laccato NCS S 7020-R70B opaco - Top: Marmo B. Carrara - Lavabo: Ceramica - Specchio: Filo lucido e Foglia oro - Luci: Oro.

EN. Dimension: cm 123x56 - Furniture: Lacquered NCS S 7020-R70B matt - Top: B. Carrara marble - Sink: Ceramic - Mirror: Polished edge and Gold leaf- Light: Gold.

**РУ. Размер: см 123x56 - Мебель: матовая прокраска NCS S 7020-R70B - Столешница: мрамор Бианко Каррара - Умывальник: Керамика
Зеркало: без рамы и сусальное золото - Светильники: Золото.**

Serie NEW STYLE - Pagina Listino 53 • Price List 53 • Стр.прайс-лист. 53

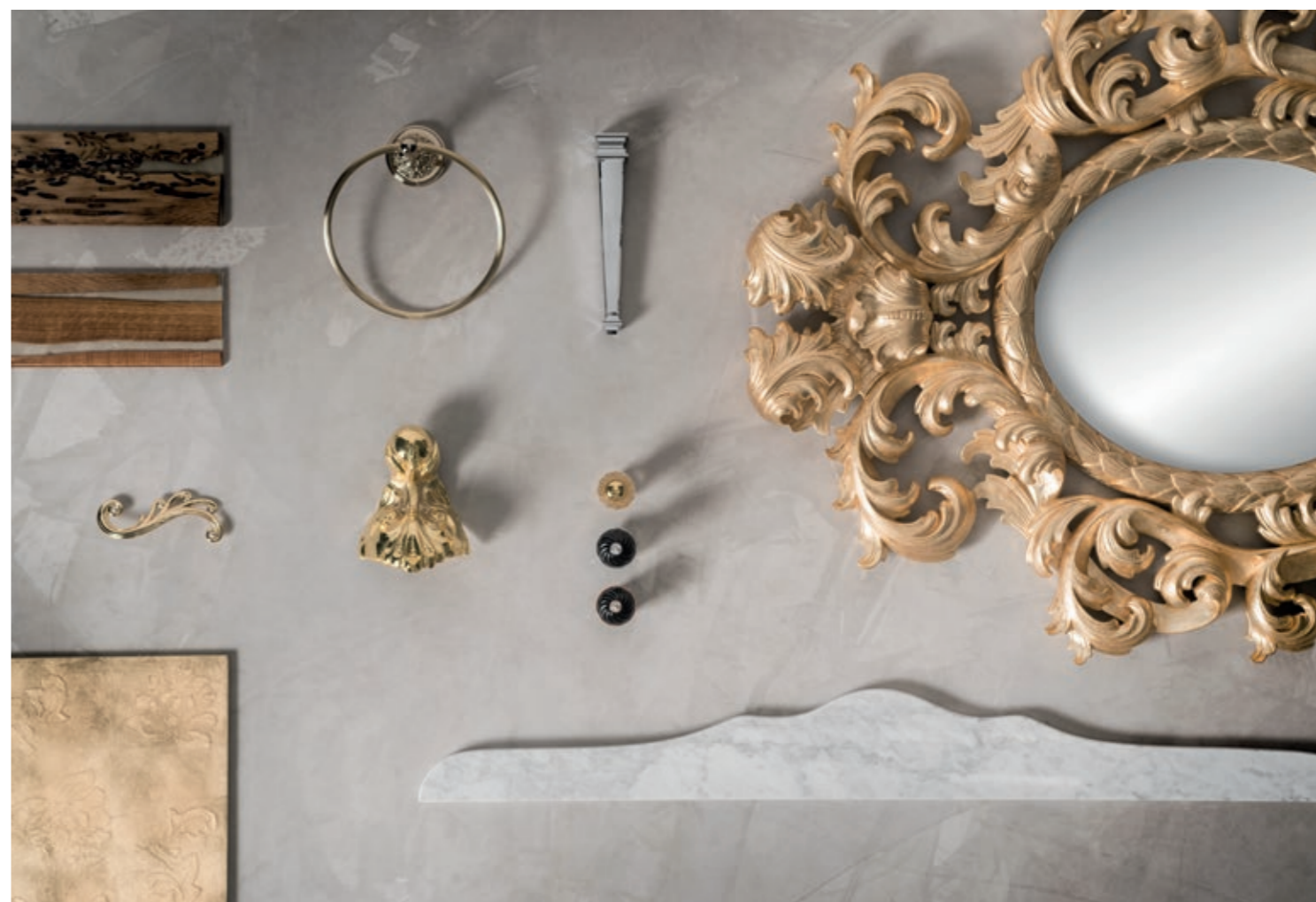
LUXURY

Mobili che assumono un'importanza propria e che si fanno protagonisti assoluti.

Nella linea LUXURY forte e marcata e' l'influenza veneziana e delle sue magnificenze ma accoglie altre ispirazioni sempre d'alta caratura. I mobili sono ricchi di particolari dove gli ori scintillano e gli intarsi abbondano. Luxury e' una linea dove emerge forte e chiara tutta l'abilita' dei nostri maestri artigiani poiche' le lavorazioni sono compiute completamente a mano, aspetto che arricchisce e carica ancor piu' di valore le soluzioni. La linea si rivolge a chi interpreta il lusso come uno stile di vita.

Furniture of great importance which become the absolute protagonist of the bathroom. The luxury line is strongly influenced by Venice and its magnificence. The furniture is rich in details, among which are gold and carvings. In this collection the craft work of our woodworkers is extremely clear, everything is hand-made giving more value and prestige to each piece. This line is inspired by people who make luxury their life style.

Мебель, которая приобретает важное значение и становится абсолютным героем. В линии LUXURY доминирует венецианское влияние и его великолепие, мебель богата деталями, где золото сверкает и инкрустации изобилуют. LUXURY - это линия, где проявляются все умения наших мастеров-ремесленников, потому что работа выполняется полностью вручную, аспект, который обогащает мебель и придаёт ей большую ценность. LUXURY предназначена для тех, кто интерпретирует роскошь, как стиль жизнь.





ANASTASIA

Serie LUXURY - Pagina Listino 58 • Price List 58 • Стр.прайс-лист. 58

BAanastasiaLC+MAanastasiaCL4+SOTTOPIANO+BERNINILF+APAM00OR(x2)+RN8312OR+RN19221(x2)

ANASTASIA

**IT. Dimensioni: cm 132x62 - Mobile: Laccato RAL 9003 Opaco - Top: Marmo B. Cristallino
Lavabo: Ceramica - Specchio: Foglia oro - Luci: Oro.**

EN. Dimension: cm 132x62 - Furniture: Lacquered Ral 9003 Matt - Top: Marble B. Cristallino
Sink: Ceramic - Mirror: Gold leaf - Light: Gold.

РУ. Размеры: cm 132x62 - Мебель: Лакированный Глянцевый RAL 9003 - Столешница: Мрамор
B. Cristallino - Умывальник: Керамика - Зеркало: Сусальный Лист/ Фольга - Светильник: Золото.





VITTORIA

IT. Dimensioni: cm 110x60 - Mobile: Laccato RAL 9003 e Foglia Oro Anticato - Top: Marmo B. Perlino Spazzolato - Lavabo: Ceramica - Specchio: Foglia oro - Luci: Oro.

EN. Dimension: cm 110x60 - Furniture: Lacquered RAL 9003 Matt with Antiqued Gold Details Top: Brushed B.Perlino Marble - Sink: Ceramic - Mirror: Gold leaf - Light: Gold.

РУ. Размеры: см 110x60 - Мебель: Отделка Лакированный Глянцевый RAL 9003 и Состаренное Суальное золото - Столешница: Мрамор B. Perlino почищенный - Умывальник: Керамика Зеркало: Суальный Лист/ Фольга - Светильник: Золото.

Serie LUXURY - Pagina Listino 58 • Price List 58 • Стр.прайс-лист. 58

GAIA

216



BAvittoriaLCLF+MAvittoriaCL3+SOTTOPIANO+BASILICATAOR+APAM05OR(x2)+RN834OR

JULIEN

Serie LUXURY - Pagina Listino 59 • Price List 59 • Стр.прайс-лист. 59

BAjulienLCLF+MAjulienCL2+SOTTOPIANO+PUGLIALC+APAM05CR(x2)+RN634CR



VETRINA JULIEN

VEjulienLCLF(SX)

IT. Dimensioni: cm 73x48x214 - Mobile: Finitura Laccato Lucido RAL 9003 e Foglia Oro.

EN. Dimension: cm 73x48x214 - Furniture: Lacquered RAL 9003 Matt with Gold Details.

РУ. Размеры: cm 73x48x214 - Мебель: Лакированный Глянцевый RAL 9003 и Сусальное Золото.

nella pagina precedente • in the previous page • предыдущая страница

BAjulienLCLF+MAjulienCL2+SOTTOPIANO+PUGLIALC+APAM05CR(x2)+RN634CR

IT. Dimensioni: cm 153x61 - Mobile: Laccato Lucido RAL 9003 e Foglia Argento Anticato - Top: Marmo Botticino - Lavabo: Ceramica - Specchio: Laccato Lucido RAL 9003 - Luci: Cromo.

EN. Dimension: cm 153x61 - Furniture: Lacquered RAL 9003 Matt with Antiqued Silver Details
Top: Marble Botticino - Sink: Ceramic - Mirror: Lacquered RAL 9003 - Light: Chrome.

РУ. Размеры: cm 153x61 - Мебель: Лакированный Глянцевый RAL 9003 и Состаренное Сусальное Серебро - Столешница: Мрамор Botticino - Умывальник: Керамика - Зеркало: Лакированный Глянцевый RAL 9003 - Светильник: Хром.

Serie LUXURY - Pagina Listino 76 • Price List 76 • Стр.прайс-лист. 76



MOON

IT. Dimensioni: cm 110x56 - Mobile: Decorato a mano - Marmo: B. Perlino Spazzolato
Lavabo: Ceramica - Specchio: Decorato a mano - Luci: Bronzo.

EN. Dimension: cm 110x56 - Furniture: Hand decorated - Marble: B. Perlino brushed - Sink:
Ceramic - Mirror: Hand decorated - Light: Bronze.

РУ. Размер: см 110x56 - Мебель: Декорированная в ручную - Мрамор: Белый Перлино брашурованный
Умывальник: Керамика - Зеркало: Декорированное в ручную - Светильник: Бронза.

Serie LUXURY - Pagina Listino 60 • Price List 60 • Стр.прайс-лист. 60

GAIA

222



BAmoonDC+MAMoonCL3+SOTTOPIANO+MILTONDC+APAM00BR(x2)+RN3313BR



ARCOR

BAarcorDC+MAarcorCL3+SOTTOPIANO+BLAKELF+APAM00OR(x2)RN612OR

IT. Dimensioni: cm 110x56 - Mobile: Decorato a Mano - Top: Marmo B. Perlino Spazz. - Lavabo: Ceramica - Specchio: Foglia argento antico - Luci: Oro.

EN. Dimension: cm 110x56 - Furniture: Hand Decorated - Top: Marble - Sink: Marble B. Perlino Brushed - Mirror: Antique silver leaf - Light: Gold.

РУ. Размеры: см 110x56 - Мебель: Декор Выполнен Вручную - Столешница: Мрамор Умывальник: Керамика - Зеркало: Сусальный Лист/ Фольга античное серебро - Светильник: Золото.



MARILYN

Serie LUXURY - Pagina Listino 59 • Price List 59 • Стр.прайс-лист. 59

BAmarilynRD+MAmarilynCL6+SOTTOPIANO+BLAKEF+APAM00OR(X2)+RN8334OR



MARILYN

IT. Dimensioni: cm 134x63 - Mobile: Cesellatura di Radica - Marmo: Calacatta - Lavabo: Ceramica - Specchio: Lavorato in foglia oro - Luci: Oro.

EN. Dimension: cm 134x63 - Furniture: Radica Engraving - Top: Calacatta - Sink: Ceramica Mirror: Gold leaf - Light: Gold.

РУ. Размер: см 134x63 - Мебель: Радика - Мрамор: Калакатта - Умывальник: Керамика - Зеркало: обработано сусальным листом - Светильник: Золото.

Serie LUXURY - Pagina Listino 59 • Price List 59 • Стр.прайс-лист. 59





MARILYN

IT. Dimensioni: cm 134x63 - Mobile: Decorato a mano - Marmo: Calacatta - Lavabo: Ceramica
Specchio: Lavorato in foglia oro - Luci: Oro.

EN. Dimension: cm 134x63 - Furniture: Hand Decoration - Top: Calacatta - Sink: Ceramica
Mirror: Gold leaf - Light: Gold.

РУ. Размер: см 134x63 - Мебель: Роспись в ручную - Мрамор: Калакатта - Умывальник: Керамика
Зеркало: обработано сусальным листом - Светильник: Золото.

Serie LUXURY - Pagina Listino 59 • Price List 59 • Стр.прайс-лист. 59



BAmarilynDC+MAmarilynCL6+SOTTOPIANO+BLAKELF+APAM00OR(x2)+RN8334OR



DOGE 1

DOGE 1

BAdoge1LC+MAdoge1CL1+SOTTOPIANO+PISSARROAR+APAM40CR(x2)+RN634CR

IT. Dimensioni: cm 132x61 - Mobile: Laccato Opaco RAL 9003 - Top: Marmo B. Carrara - Lavabo: Ceramica - Specchio: Foglia argento
Luci: Cromo.

EN. Dimension: cm 132x61 - Furniture: Lacquered RAL 9003 Matt - Top: Marble B. Carrara - Sink: Ceramic - Mirror: Silver
leaf - Light: Chrome.

РУ. Размеры: см 132x61 - Мебель: Лакированный Матовый RAL 9003 - Столешница: Мрамор В. Carrara - Умывальник: Керамика
Зеркало: Сусальный лист/ фольга - Светильник: Хром.



DOGE COMODINO

COMdogeLC



IT. Dimensioni: cm 71x42x86,5 - Mobile: Finitura Laccato Opaco RAL 9003.

EN. Dimension: cm 71x42x86,5 - Furniture: Lacquered RAL 9003 Matt.

РУ. Размеры: см 71x42x86,5 - Мебель: Лакированный Матовый RAL 9003.

Serie LUXURY - Pagina Listino 77 • Price List 77 • Стр.прайс-лист. 77

GAIA

236

DOGE VETRINA

VEdogeLC(DX)



IT. Dimensioni: cm 71x42x179 - Mobile: Finitura Laccato Opaco RAL 9003.

EN. Dimension: cm 71x42x179 - Furniture: Lacquered RAL 9003 Matt.

РУ. Размеры: см 71x42x179 - Мебель: Лакированный Матовый RAL 9003.

Serie LUXURY - Pagina Listino 77 • Price List 77 • Стр.прайс-лист. 77

GAIA

237

DOGE 2

BAdoge2LC+MAdoge2CL6+SOTTOPIANO(x2)+DEGASLC+APAM40CR(x2)+RB6313CR(x2)+RB19503(x2)

IT. **Dimensioni:** cm 172x64 - **Mobile:** Laccato Lucido Madreperla Cipria - **Top:** Marmo Calacatta - **Lavabo:** Ceramica
Specchio: Laccato - **Luci:** Cromo.

EN. **Dimension:** cm 172x64 - **Furniture:** Lacquered Glossy Madreperla Cipria - **Top:** Marble Calacatta - **Sink:** Ceramic - **Mirror:** Laquered - **Light:** Chrome.

РУ. **Размеры:** см 172x64 - **Мебель:** Лакированный Глянцевый Madreperla Cipria - **Столешница:** Мрамор Calacatta - **Умывальник:** Керамика
Зеркало: Лакированный - **Светильник:** Хром.



LAGUNA 1

BAlaguna 1LC+MAlaguna 1CL1+SOTTOPIANO+UMBRIAOR+APAM40OR(x2)+RN8334OR+RN19221(x2)



IT. Dimensioni: cm 131x62 - Mobile: Laccato lucido RAL 9003 e Madreperla Cipria - Top: Marmo B. Carrara - Lavabo: Ceramica - Specchio: Foglia oro Luci: Oro.

EN. Dimension: cm 131x62 - Furniture: Lacquered RAL 9003 Glossy and Madreperla Cipria - Top: Marble B. Carrara - Sink: Ceramic - Mirror: Gold leaf Light: Gold.

РУ. Размеры: см 131x62 - Мебель: Лакированный Глянцевый RAL 9003 и Madreperla Cipria - Столешница: Мрамор В. Carrara - Умывальник: Керамика Зеркало: Сусальный Лист/ Фольга - Светильник: Золото.

Serie LUXURY - Pagina Listino 62 • Price List 62 • Стр.прайс-лист. 62

GAIA

240

LAGUNA 2

BAlaguna 2LC+MAlaguna 2CL3+SOTTOPIANO+DEGASLC+APAM40CR(x2)+RN8334CR+RN19221(x2)



IT. Dimensioni: cm 170x63 - Mobile: Laccato Opaco RAL 7044 - Top: Marmo B. Perlino Spazz. - Lavabo: Ceramica - Specchio: Laccato Opaco RAL 7044 - Luci: Cromo.

EN. Dimension: cm 170x63 - Furniture: Lacquered Matt RAL 7044 - Top: Brushed marble B. Perlino Spazz. - Sink: Ceramic - Mirror: Laquered Matt RAL 7044 - Light: Chrome.

РУ. Размеры: см 170x63 - Мебель: Лакированный Матовый RAL 7044 - Столешница: Мрамор В. Perlino почищенный - Умывальник: Керамика - Зеркало: Лакированный Матовый RAL 7044 - Светильник: Хром.

Serie LUXURY - Pagina Listino 62 • Price List 62 • Стр.прайс-лист. 62

GAIA

241

MURANO 1

BAmurano 1LC+MAmurano 1CL4+SOTTOPIANO+DALILC+APAM40CR(x2)+VEmuranoLC(SX)+RN8312CR+RN19221

IT. Dimensioni: cm 82,5x51 - Mobile: Laccato lucido RAL 9003 - Top: Marmo B. Assoluto - Lavabo: Ceramica - Specchio: Laccato lucido RAL 9003 - Luci: Cromo.

EN. Dimension: cm 82,5x51 - Furniture: Lacquered RAL 9003 Glossy - Top: Marble B. Assoluto - Sink: Ceramic - Mirror: Lacquered RAL 9003 Glossy - Light: Chrome.

РУ. Размеры: см 82,5x51 - Мебель: блестящий Матовый RAL 9003 - Столешница: Мрамор B. Assoluto - Умывальник: Керамика - Зеркало: блестящий Матовый RAL 9003 - Светильник: Хром.

Serie LUXURY - Pagina Listino 63-76 • Price List 63-76 • Стр.прайс-лист. 63-76

GAIA

242



MURANO 2

BAmurano2LCLF+MAmurano2CL1+SOTTOPIANO+DALILCLF+APAM05OR(x2)+RN8312OR



**IT. Dimensioni: cm 106x60 - Mobile: Laccato Opaco RAL 9003 e Foglia oro
Top: Marmo B. Carrara - Lavabo: Ceramica - Specchio: Laccato Opaco RAL
9003 e Foglia oro - Luci: Oro.**

EN. Dimension: cm 106x60 - Furniture: Lacquered RAL 9003 Matt with Gold leaf details - Top: Marble B. Carrara - Sink: Ceramic - Mirror: Lacquered RAL 9003 Matt with Gold leaf details - Light: Gold.

РУ. Размеры: см 106x60 - Мебель: Лакированный Матовый RAL 9003 и Золото
Столешница: Мрамор В. Carrara - Умывальник: Керамика - Зеркало: Лакированный Матовый RAL 9003 и Золото - Светильник: Золото.

Serie LUXURY - Pagina Listino 63 • Price List 63 • Стр.прайс-лист. 63

GAIA

244

MURANO 3

BAmurano3LCLF+MAmurano3CL1+SOTTOPIANO(x2)+MONETLCLF+APAM05OR(x2)+RN8312OR(x2)



**IT. Dimensioni: cm 185x60 - Mobile: Laccato Opaco RAL 9003 e Foglia oro
Top: Marmo B. Carrara - Lavabo: Ceramica - Specchio: Laccato Opaco RAL
9003 e Foglia oro - Luci: Oro.**

EN. Dimension: cm 185x60 - Furniture: Lacquered RAL 9003 Matt with Gold leaf details - Top: Marble B. Carrara - Sink: Ceramic - Mirror: Lacquered RAL 9003 Matt with Gold leaf details - Light: Gold.

РУ. Размеры: см 185x60 - Мебель: Лакированный Матовый RAL 9003 и Золото
Столешница: Мрамор В. Carrara - Умывальник: Керамика - Зеркало: Лакированный Матовый RAL 9003 и Золото - Светильник: Золото.

Serie LUXURY - Pagina Listino 64 • Price List 64 • Стр.прайс-лист. 64

GAIA

245

FLORENT

BAflorentLCLF+LAVAB90D+SPflorentLCLF+APAM00OR(x2)+RN8334OR

**IT. Dimensioni: cm 90x56 - Mobile: Laccato Opaco RAL 9003 e Foglia Oro
Lavabo: Ceramica - Specchio: Laccato Opaco RAL 9003 e Foglia - Luci: Oro.**

EN. Dimension: cm 90x56 - Furniture: Lacquered RAL 9003 Matt and Gold Leaf
Sink: Ceramic - Mirror: Lacquered RAL 9003 Matt and Leaf - Light: Gold.

РУ. Размеры: см 90x56 - Мебель: Лакированный Матовый RAL 9003 и Сусальное
Золото - Умывальник: Керамика - Зеркало: Лакированный Матовый RAL 9003 и
Сусальный лист/ фольга - Светильник: Золото.

Serie LUXURY - Pagina Listino 64 • Price List 64 • Стр.прайс-лист. 64





TRISTAN

SETTIMINO

CAsettiminoLF



IT. Dimensioni: cm 70x34x142 - Mobile: Finitura Laccato Lucido Foglia Argento Antico.

EN. Dimension: cm 70x34x142 - Furniture: Lacquered Glossy Antiqued Silver Leaf.

РУ. Размеры: см 70x34x142 - Мебель: Лакированный Глянцевый Состаренное Сусальное Серебро.

Serie LUXURY - Pagina Listino 77 • Price List 77 • Стр.прайс-лист. 77

TRISTAN

BATristanDC+MATristanCL2+SOTTOPIANO(x2)+MOLISEOR(x2)+APAM05LU(x2)



IT. Dimensioni: cm 175x62 - Mobile: Laccato Lucido M. Perla Cipria e Decoro con foglia - Top: Marmo Botticino - Lavabo: Ceramica - Specchio: Foglia oro Luci: Luxury.

EN. Dimension: cm 175x62 - Furniture: Lacquered Madreperla Cipria Glossy with Decor and leaf - Top: Marble Botticino - Sink: Ceramic - Mirror: Gold leaf - Light: Luxury.

РУ. Размеры: см 175x62 - Мебель: Лакированный Глянцевый Madreperla Cipria и Сусальное - Столешница: Мрамор Botticino - Умывальник: Керамика - Зеркало: Сусальный Лист/ Фольга - Светильник: Luxury.

Serie LUXURY - Pagina Listino 67 • Price List 67 • Стр.прайс-лист. 67

SETA

BAsetaLC+MAsetaCL2+SOTTOPIANO+SPwingLC+APGI00OR(x2)+RN8334OR

**IT. Dimensioni: cm 115x60 - Mobile: Laccato Madreperla lucido - Top: Marmo Botticino
Lavabo: Ceramica - Specchio: Laccato Madreperla lucido - Luci: Oro.**

EN. Dimension: cm 115x60 - Furniture: Lacqured Glossy Madreperla - Top: Marble Botticino
Sink: Ceramic - Mirror: Lacqured Glossy Madreperla - Light: Gold.

РУ. Размеры: см 115x60 - Мебель: Лакированный Глянцевый Перламутровый - Столешница: Мрамор
Botticino - Умывальник: Керамика - Зеркало: Отделка Лакированный Глянцевый Перламутровый
Светильник: Золото.

Serie LUXURY - Pagina Listino 66 • Price List 66 • Стр.прайс-лист. 66



CATERINA

BAcaterinaDC+MAcaterinaCL3+SOTTOPIANO+BLAKEDC+APAM00BR(x2)+RN33 13BR



IT. Dimensioni: cm 92x54 - Mobile: Decorato a Mano Avana Opaco - Top: Marmo B Perlino Spazz. - Lavabo: Ceramica - Specchio: Decorato - Luci: Bronzo.

EN. Dimension: cm 92x54 - Furniture: Hand Decorated Finish Matt Avana
Top: Marble B. Perlino brushed - Sink: Ceramic - Mirror: Decorated - Light: Bronze.

РУ. Размеры: см 92x54 - Мебель: Матовый Авана Декор Ручной Работы - Столешница: Мрамор В. Perlino почищенный - Умывальник: Керамика - Зеркало: Декорированный/с Декором - Светильник: Бронза.

Serie LUXURY - Pagina Listino 66 • Price List 66 • Стр.прайс-лист. 66

GAIA

254

IVONNE

BAivonneDC+MAivonneCL2+SOTTOPIANO+BEETHOVENLC+APGI05BR(x2)+RN33 13BR



IT. Dimensioni: cm 130x60 - Mobile: Laccato Lucido RAL 1013 e Foglia Oro Top: Marmo Botticino - Lavabo: Ceramica - Specchio: Laccato Lucido RAL 1013 - Luci: Bronzo.

EN. Dimension: cm 130x60 - Furniture: Lacquered RAL 1013 Glossy and Gold Leaf - Top: Marble Botticino - Sink: Ceramic - Mirror: Lacquered RAL 1013 Glossy - Light: Bronze.

РУ. Размеры: см 130x60 - Мебель: Лакированный Глянцевый RAL 1013 и Сушальное Золото - Столешница: Мрамор Botticino - Умывальник: Керамика - Зеркало: Лакированный Глянцевый RAL 1013 - Светильник: Бронза.

Serie LUXURY - Pagina Listino 67 • Price List 67 • Стр.прайс-лист. 67

GAIA

255

ZENA

BAzenaLC+LAVAB90D+BERNINILC+APAM05CR(x2)+RN834CR



**IT. Dimensioni: cm 90x56 - Mobile: Laccato lucido RAL 9003 e Capitone
Lavabo: Ceramica - Specchio: Laccato lucido RAL 9003 - Luci: Cromo.**

EN. Dimension: cm 90x56 - Furniture: Lacquered RAL 9003 Glossy with Capitone
Sink: Ceramic - Mirror: Lacquered RAL 9003 Glossy - Light: Chrome.

РУ. Размеры: см 90x56 - Мебель: Лакированный Глянцевый RAL 9003 и Capitonè - Столешница:
Керамика - Зеркало: Лакированный Глянцевый RAL 9003 Светильник: Хром.

Serie LUXURY - Pagina Listino 74 • Price List 74 • Стр.прайс-лист. 74

PRISCA

BApriscaLC+MApriscaCL4+SOTTOPIANO+BLAKELF+APAM40CR(x2)+CAsettiminoCPLC+RN834CR



**IT. Dimensioni: cm 115x60 - Mobile: Laccato RAL 9003 lucido e Capitone - Top: Marmo
Dark Emperador - Lavabo: Ceramica - Specchio: Foglia Argento antico - Luci: Cromo.**

EN. Dimension: cm 115x60 - Furniture: Lacquered RAL 9003 Glossy with Capitone - Top: Marble
Dark Emperador - Sink: Ceramic - Mirror: Antique Silver leaf - Light: Chrome .

РУ. Размеры: см 115x60 - Мебель: Лакированный Глянцевый RAL 9003 и Capitonè - Столешница: Мрамор
Dark Emperador - Умывальник: Керамика - Зеркало: Сусальный Лист/ Фольга - Светильник: Хром.

Serie LUXURY - Pagina Listino 74-77 • Price List 74-77 • Стр.прайс-лист. 74-77

RIALTO 1 VETRINA

Verialto1LC



IT. Dimensioni: cm 62x42x194 - Mobile: Finitura Laccato Opaco RAL 7044/9003.
EN. Dimension: cm 62x42x194 - Furniture: Lacquered RAL 7044/9003 Matt.
РУ. Размеры: см 62x42x194 - Мебель: Лакированный Матовый RAL 7044/9003.

Serie LUXURY - Pagina Listino 77 • Price List 77 • Стр.прайс-лист. 77

RIALTO 1

BArialto1LC+CRIS121B+VIAREGGIO+SPrialtoLC+APAM05CR(x2)+RB6417CR



IT. Dimensioni: cm 121x58 - Mobile: Finitura Laccato Opaco RAL 7044/9003 - Top: Cristallo - Lavabo: Ceramica - Specchio: Opaco RAL 9003 - Luci: Cromo.
EN. Dimension: cm 121x58 - Furniture: Lacquered RAL 7044/9003 Matt - Top: Crystal - Sink: Ceramic Mirror: Lacquered RAL 9003 Matt - Light: Chrome.
РУ. Размеры: см 121x58 - Мебель: Лакированный Матовый RAL 7044/9003 - Столешница: Стекло - Умывальник: Керамика - Зеркало: Лакированный Матовый RAL 9003 - Светильник: Хром.

Serie LUXURY - Pagina Listino 68 • Price List 68 • Стр.прайс-лист. 68

RIALTO 2

BArialto2LCLF+CRIS141B+TONDO1A(x2)+SPrialtoLC+APAM05OR(x2)+RN8355OR(x2)+RN19221(x4)



IT. Dimensioni: cm 141x58 - Mobile: Finitura Laccato Opaco RAL 9003 e Foglia - Top: Cristallo - Lavabo: Foglia - Specchio: Laccato Opaco RAL 9003 - Luci: Oro.

EN. Dimension: cm 141x58 - Furniture: Lacquered RAL 9003 and leaf - Top: Crystal Sink: Leaf - Mirror: Laquered RAL 9003 - Light: Gold.

РУ. Размер: см 141x58 - Мебель: Лакированный RAL 9003 и верхняя часть - Листа: хрусталь Раковина: лист - Зеркало: Лакированный - Светильник: Золото.

Serie LUXURY - Pagina Listino 68 • Price List 68 • Стр.прайс-лист. 68

RIALTO 3

BArialto3LCLF+CRIS141B+TONDO1A+BAZILLELCLF+APAM05OR(x2)+RN8355OR(x2)+RN19221(x2)



IT. Dimensioni: cm 141x58 - Finitura Laccato Opaco RAL 9003 e Foglia Top: Cristallo Lavabo: Foglia - Specchio: Laccato e Foglia - Luci: Oro.

EN. Dimension: cm 141x58 - Furniture: Lacquered RAL 9003 and Gold Top: Crystal - Sink: Leaf - Mirror: Lacquered RAL 9003 and Gold - Light: Gold.

РУ. Размеры: см 141x58 - Мебель: Лакированный Матовый RAL 9003 и Сусальное Столешница: Стекло - Умывальник: Сусальное Минеральное литьё - Зеркало: Лакированный и Сусальный Лист/ Фольга - Светильник: Золото.

Serie LUXURY - Pagina Listino 69 • Price List 69 • Стр.прайс-лист. 69

RIALTO 4 VETRINA

Verialto4LC



IT. Dimensioni: cm 62x42x194 - Mobile: Finitura Laccato Opaco RAL 9003.

EN. Dimension: cm 62x42x194 - Furniture: Lacquered RAL 9003 Matt.

РУ. Размеры: см 62x42x194 - Мебель: Отделка: Лакированный Матовый RAL 9003.

Serie LUXURY - Pagina Listino 77 • Price List 77 • Стр.прайс-лист. 77

RIALTO 4

BArialto4LC+CRIS121B+VIAREGGIO+BAZILLELC+APAM05BR(x2)+RN3317BR



IT. Dimensioni: cm 121x58 - Mobile: Laccato Opaco RAL 9003 - Top: Cristallo - Lavabo: Ceramica - Specchio: Laccato Opaco RAL 9003 - Luci: Bronzo.

EN. Dimension: cm 121x58 - Furniture: Lacquered RAL 9003 Matt - Top: Crystal - Sink: Ceramic - Mirror: Lacquered RAL 9003 Matt - Light: Bronze.

РУ. Размеры: см 121x58 - Мебель: Лакированный Матовый RAL 9003 - Стлешница: Стекло - Умывальник: Керамика белый - Зеркало: Лакированный Матовый RAL 9003 - Светильник: Бронза.

Serie LUXURY - Pagina Listino 69 • Price List 69 • Стр.прайс-лист. 69



COembassyLC+PlembasyOR(X4)

EMBASSY COLONNA

IT. Dimensioni: cm 70x30x170 - Mobile: Laccato RAL 9005 lucido.

EN. Dimension: cm 70x30x170 - Furniture: Gloss Lacquer Finish RAL 9005.

РУ. Размеры: см 70x30x170 - Мебель: Лакированный Глянцевый RAL 9005.

EMBASSY 1

IT. Dimensioni: cm 65x48 - Mobile: Laccato Lucido RAL 9005 - Lavabo: Ceramica - Specchio: Laccato Lucido RAL 9005 - Luci: Oro.

EN. Dimension: cm 65x48 - Furniture: Lacquered RAL 9005 Glossy - Sink: Ceramic - Mirror: Lacquered RAL 9005 Glossy - Light: Gold.

РУ. Размеры: см 65x48 - Мебель: Лакированный Глянцевый RAL 9005 - Умывальник: Керамика
Зеркало: Лакированный Глянцевый RAL 9005 - Светильник: Золото.

Serie LUXURY - Pagina Listino 76 • Price List 76 • Стр.прайс-лист. 76

GAIA

264



BAembassy1LC+PlembassyOR(x4)+LAVAB65H+SPembassy1LC+APAM00OR(x2)+RN634OR

EMBASSY 1

BAembassy1LC+PIembassyCR(x4)+LAVAB65H+SPembassy1LC+APAM00CR(x2)+RN3313CR

IT. Dimensioni: cm 65x48 - Mobile: Laccato Lucido RAL 8017 - Lavabo: Ceramica - Specchio: Laccato Lucido RAL 8017 - Luci: Cromo.

EN. Dimension: cm 65x48 - Furniture: Lacquered RAL 8017 Glossy - Sink: Ceramic - Mirror: Lacquered RAL 8017 Glossy - Light: Chrome.

РУ. Размеры: см 65x48 - Мебель: Лакированный Глянцевый RAL 8017 - Умывальник: Керамика
Зеркало: Лакированный Глянцевый RAL 8017 - Светильник: Хром.

Serie LUXURY - Pagina Listino 65 • Price List 65 • Стр.прайс-лист. 65





EMBASSY 2

IT. Dimensioni: cm 152x48 - Mobile: Laccato RAL 9003 opaco - Lavabo: Ceramica - Specchio: Laccato RAL 9003 Opaco - Luci: Oro.

EN. Dimension: cm 152x48 - Furniture: Lacquered RAL 9003 Matt - Sink: Ceramic - Mirror: Lacquered RAL 9003 Matt - Lighting: Gold.

РУ. Размеры: см 152x48 - Мебель: Прокрашенная RAL9003 Матовая - Умывальник: Керамика
Зеркало: Прокрашенное RAL9003 Матовый - Светильник: Золото.

Serie LUXURY - Pagina Listino 65 • Price List 65 • Стр.прайс-лист. 65

GAIA

268



BAembassy2LC+Pl embassyLC(x8)+LAVAB65H(x2)+SP embassy2LC+APAM00OR(x2)+RN834OR(x2)



BAimpero1LCLF+BRimpero1MATT+VIAREGGIO+PIGALLELF+APAM40OR(x2)+RB6317OR+RB19611



IMPERO 1

**IT. Dimensioni: cm 131x66 - Mobile: Finitura Laccato Opaco RAL 5024 e dettagli in oro
Top: Briccola Veneziana - Lavabo: Ceramica - Specchio: Foglia oro - Luci: Oro.**

EN. Dimension: cm 131x66 - Furniture: Lacquered RAL 5024 Matt with Gold details - Top: Venetian Briccola - Sink: Ceramic - Mirror: Gold leaf - Light: Gold.

РУ. Размеры: см 131x66 - Мебель: Лакированный Матовый RAL 5024 и Золото - Столешница: Бриккола Умывальник: Керамика - Зеркало: Золото - Светильник: Золото.

Serie **LUXURY** - Pagina Listino **72** • Price List **72** • Стр.прайс-лист. **72**

GAIA

271

IMPERO 2

BAimpero2LF+MAimpero2CL3+TONDO7A+PISSARROOR+APAM40OR(x2)+RN8355OR+RN19221(x2)

IT. Dimensioni: cm 144x66 - Mobile: Foglia Oro spazzolata - Top: Marmo Marquinia - Lavabo: Cristallo Nero
Specchio: Foglia - Luci: Oro.

EN. Dimension: cm 144x66 - Furniture: Brushed Gold Leaf-Top: Marble Marquinia - Sink: Crystal Black - Mirror: Leaf
Light: Gold.

РУ. Размеры: см 144x66 - Мебель: Шлифованное Сусальное Золото - Столешница: Мрамор Marquinia - Умывальник: Сгело
Черный - Зеркало: Сусальный Лист/ Фольга - Светильник: Золото.



GONDOLA 3

BAgondola3DC+MAgondola3CL1 +SOTTOWHITE+CHEZANNEDC+APAM00BR(x2)+RB8513BR

IT. Dimensioni: cm 118x62 - Mobile: Decorato a mano - Top: Marmo B. Carrara - Lavabo: Ceramica - Specchio: Decorato a mano - Luci: Bronzo.

EN. Dimension: cm 118x62 - Cabinet: Decorated by hand - Top: Marble B. Carrara - Sink: Ceramic Mirror: Decorated by hand - Lights: Bronze.

РУ. Размер: см 118x62 - Мебель: Декорированная в ручную - Столешница: Мрамор В. Carrara - Умывальник: Керамика - Зеркало: Декорированное в ручную - Светильники: Бронза.





DUOMO

BAduomoDC+MAduomoCL2+SOTTOWHITE+EMILED+APAM05BR(x2)+RN8312BR



IT. Dimensioni: cm 102x50 - Mobile: Decorato a mano e foglia Argento Antico - Top: Marmo Botticino - Lavabo: Ceramica - Specchio: Foglia Argento Antico - Luci: Bronzo.

EN. Dimension: cm 102x50 - Furniture: Hand decorated and Antiqued Silver leaf Top: Marble Botticino - Sink: Ceramic - Mirror: Antiqued silver leaf - Light: Bronze.

РУ. Размеры: см 102x50 - Мебель: Лакированный Глянцевый Состаренное - Столешница: Мрамор Botticino - Умывальник: Керамика - Зеркало: Сусальный Лист/ Фольга - Светильник: Бронза.

Serie **LUXURY** - Pagina Listino **70** • Price List **70** • Стр.прайс-лист. **70**

GONDOLA 1

BAgondola1DC+MAgondola1CL3+SOTTOWHITE+CHAGALLDC+APAM00LU(x2)+RB6313LU+RB19503

IT. Dimensioni: cm 140,5x58 - Mobile: Decorato a Mano e Foglia Argento Antico - Top: Marmo Marquinia - Lavabo: Ceramica - Specchio: Decorato a Mano e Foglia Argento Antico - Luci: Oro.

EN. Dimension: cm 140,5x58 - Furniture: Hand decorated and Antiqued Silver leaf - Top: Marble Marquinia - Sink: Ceramic - Mirror: Hand decorated and Antiqued Silver leaf - Light: Gold.

РУ. Размеры: см 140,5x58 - Мебель: Декор Выполнен Вручную и Состаренное Сушеное Серебро - Столешница: Мрамор Marquinia - Умывальник: Керамика - Зеркало: Декор Выполнен Вручную и Состаренное Сушеное Серебро - Светильник: Золото.



Serie LUXURY - Pagina Listino 70 • Price List 70 • Стр.прайс-лист. 70

GONDOLA 2

BAgondola2DC+MAgondola2CL4+SOTTOWHITE+CHEZANNEDC+APAM00OR(x2)+RN634OR



IT. Dimensioni: cm 156x68 - Mobile: Decorato a Mano e Foglia Oro antico - Top: Marmo Dark Emperador - Lavabo: Ceramica - Specchio: Decorato a Mano e Foglia Oro antico - Luci: Oro.

EN. Dimension: cm 156x68 - Furniture: Hand Decorated and Antiqued gold Leaf - Top: Marble Dark Emperador - Sink: Ceramic - Mirror: Hand Decorated and Antiqued gold Leaf - Light: Gold.

РУ. Размеры: см 156x68 - Мебель: Декор Выполнен Вручную и Состаренное Сусальное Золото - Столешница: Мрамор Dark emperador - Умывальник: Керамика - Зеркало: Декор Выполнен Вручную и Состаренное Сусальное Золото - Светильник: Золото.

Serie LUXURY - Pagina Listino 71 • Price List 71 • Стр.прайс-лист. 71



GONDOLA 2

BAgondola2DC+MAgondola2CL6+SOTTOWHITE+CHEZANNEDC+APAM00OR(x2)+RN8334OR

IT. Dimensioni: cm 156x68 - Mobile: Decorato a Mano e Foglia Oro antico - Top: Marmo Calacatta - Lavabo: Ceramica - Specchio: Decorato a Mano e Foglia Oro antico - Luci: Oro.

EN. Dimension: cm 156x68 - Furniture: Hand Decorated and Antiqued Gold leaf - Top: Marble Calacatta - Sink: Ceramic - Mirror: Hand Decorated and Antiqued Gold leaf - Light: Gold.

РУ. Размеры: см 156x68 - Мебель: Декор Выполнен Вручную и Состаренное Сусальное Золото Столешница: Мрамор Calacatta - Умывальник: Керамика - Зеркало: екор Выполнен Вручную и Состаренное Сусальное Золото - Светильник: Золото.

Serie LUXURY - Pagina Listino 71 • Price List 71 • Стр.прайс-лист. 71



BRICCOLA 1

CAPITELLOLF+TOPbriccolaRL+ELLEOR(x2)+TONDO2A(x2)+ABRUZZOOR(x2)+APAM40OR(x2)+RN8355OR(x2)+RN19221(x4)

**IT. Dimensioni: cm 170x55 - Mobile: Briccola Veneziana su Piede Intagliato a Mano -Top: Briccola in Resina Lucida
Lavabo: Foglia Oro Antico - Specchio: Foglia oro - Luci: Oro.**

**EN. Dimension: cm 170x55 - Furniture: Venetian Briccola Over Hand Carved Wood Support - Top: Briccola in Glossy Resin
Sink: Antique Gold Leaf - Mirror: Gold leaf - Light: Gold.**

**РУ. Размеры: см 170x55 - Мебель: Венецианская Брикола на Ноге-Колонне Вырезанной Вручную - Столешница: Риккола Вминеральном
Полированном Литье - Умывальник: Состаренное Сусальное Золото - Зеркало: Сусальный Лист/ Фольга Светильник: Золото.**





BRICCOLA 2

TOPbriccolaRL+ELLEOR(x2)+TONDOCRA(x2)+ABRUZZOOR(x2)+APAM40OR(x2)+RN8355OR(x2)+RN19221(x4)

IT. Dimensioni: cm 170x55 - Mobile: Top Porta Lavabo in Briccola Veneziana - Top: Briccola in Resina Lucida - Lavabo: Craquele - Specchio: Foglia oro - Luci: Oro.

EN. Dimension: cm 170x55 - Furniture: Venetian Briccola Wash Basin Top - Top: Briccola in Glossy Resin - Sink: Craquele Glass - Mirror: Gold leaf - Light: Gold.

РУ. Размеры: см 170x55 - Мебель: Столешница под Раковину из Венецианской Брикколы Столешница: Риккола Вминеральном Полированном Литье - Умывальник: Кракелюрное Стекло - Зеркало: Сусальный Лист/ Фольга Светильн Золото.



ARTDECO' 1

BAartdeco1LU+BRartdeco1GLS+BETA+Spartdeco1LU+APAM60LU(x2)



IT. Dimensioni: cm 121x58 - Mobile: Finitura Luxury - Top: Briccola in Resina Lucida - Lavabo: Ceramica - Specchio: Luxury - Luci: Luxury.

EN. Dimension: cm 121x58 - Furniture: Finish Luxury - Top: Briccola in Glossy Resin - Sink: Ceramic - Mirror: Luxury - Light: Luxury.

РУ. Размеры: см 121x58 - Мебель: Лиху - Столешница: Риккола Вминеральном Полированном Литье - Умывальник: Керамика - Зеркало: Лиху - Светильник: Лиху.

Serie LUXURY - Pagina Listino 73 • Price List 73 • Стр.прайс-лист. 73

GAIA

288



ARTDECO' 2

BAartdeco2CR(DX)+BRartdeco2MATT+RESINA3+SPartdeco2CR+APAM61CR(x2)+RB9817CR

**IT. Dimensioni: cm 151x58 - Mobile: Cromo - Top: Briccola in Resina Opaca - Lavabo: Resina - Specchio: Cromo
Luci: Cromo.**

**EN. Dimension: cm 151x58 - Furniture: Chrome - Top: Briccola in Matt Resin - Sink: Resin - Mirror: Chrome
Light: Chrome.**

**РУ. Размеры: см 151x58 - Мебель: Хром - Столешница: Бриккола Вминеральном МатовомЛитье - Умывальник:
Минеральное Литьё - Зеркало: Хром - Светильник: Хром.**



BABILA 1

BAbabila 1LC+MAbabila 1CL4+SOTTOPIANO+SPbabila 1LC+APAM00CR(x2)+VEbabilaLC(SX)+RN712CR

**IT. Dimensioni: cm 123x57 - Mobile: Laccato Opaco RAL 9003 - Top: Marmo B. Cristallino
Lavabo: Ceramica - Specchio: Laccato Opaco RAL 9003 - Luci: Cromo.**

EN. Dimension: cm 123x57 - Furniture: Lacquered RAL 9003 Matt - Top: Marble B. Cristallino
Sink: Cramic - Mirror: acquered RAL 9003 - Light: Chrome.

РУ. Размеры: см 123x57 - Мебель: Лакированный Матовый RAL 9003 - Столешница: Мрмор В. Cristallino
Умывальник: Керамика - Зеркало: Лакированный Матовый RAL 9003 - Светильник: Хром.

Serie CLASSIC - Pagina Listino 80-108 • Price List 80-108 • Стр.прайс-лист. 80-108

GAIA

294



BABILA 2

BAabila2LC+MAabila2CL1+SOTTOPIANO (x2)+SPbabila2LC+APAM70CR(x2)+RN834CR(x2)

**IT. Dimensioni: cm 178x57 - Mobile: Laccato Opaco RAL 9003 - Top: Marmo B. Carrara
Lavabo: Ceramica - Specchio: Laccato Opaco RAL 9003 - Luci: Cromo.**

EN. Dimension: cm 178x57 - Furniture: Lacquered RAL 9003 Matt - Top: Marble B. Carrara
Sink: Ceramic - Mirror: Lacquered RAL 9003 Matt - Light: Chrome.

РУ. Размеры: см 178x57 - Мебель: Лакированный Матовый RAL 9003 - Столешница: Мрмор В. Carrara
Умывальник: Керамика - Зеркало: Лакированный Матовый RAL 9003 - Светильник: Хром.



Serie CLASSIC - Pagina Listino 81 • Price List 81 • Стр.прайс-лист. 81



BABELE

**IT. Dimensioni cm 123x57 - Mobile: Laccato RAL 9003 Opaco - Top: Marmo Botticino
Lavabo: Ceramica - Specchio: Laccato RAL 9003 Opaco - Luci: Oro.**

**EN. Dimension: cm 123x57 - Furniture: Lacquered RAL 9003 Matt - Top: Marble Botticino
Sink: Ceramic - Mirror: Lacquered RAL 9003 Matt - Light: Gold.**

**РУ. Размеры: см 123x57 - Мебель: Прокрашенная RAL 9003 Матовая - Столешница: Мрамор Botticino
Умывальник: Керамика - Зеркало: Прокрашенная RAL 9003 Матовая - Светильник: Аплик Золото.**

Serie CLASSIC - Pagina Listino 80 • Price List 80 • Стр.прайс-лист. 80



BAbabeleLC+MAbabeleCL2+SOTTOPIANO+SPbabeleLC+APAM00OR(x2)+RN834OR

BISANZIO

BAbisanzioLC+MAbisanzioCL1+SOTTOPIANO(x2)+SPbisanzioLC+APAM00CR(x2)+RB6313CR(x2)

**IT. Dimensioni: cm 160x57 - Mobile: Laccato Opaco RAL 9003/RAL 7047 - Top: Marmo B. Carrara
Lavabo: Ceramica - Specchio: Laccato Opaco RAL 9003 e RAL 7047 - Luci: Cromo.**

EN. Dimension: 160x57 cm - Cabinet: Matt Lacquered Finish RAL 9003/RAL 7047 - Top: Marble B. Carrara
Sink: Ceramic - Mirror: Matt Lacquered Finish RAL 9003 and RAL 7047 - Lights: Chrome.

РУ. Размеры: см 160x57 - Мебель: в матовой прокрашенной отделке RAL 9003/RAL 7047 - Столешница: Мрамор B. Carrara
Умывальник: Керамика - Зеркало: в матовой прокрашенной отделке RAL 9003/RAL 704 - Светильники: Хром.



Serie **CLASSIC** - Pagina Listino **81** • *Price List 81* • Стр.прайс-лист. **81**

MATHEUS 55.75

Serie CLASSIC - Pagina Listino 82-109 • Price List 82-109 • Стр.прайс-лист. 82-109

BAmatheus75LCP+LAVAB75ET+SPmatheus75LCP+APAM00OR(x2)+COMatheus1LCP(SX)+RN834OR

MATHEUS 90

BAmatheus90LCP+LAVAB90D+SPmatheus90LCP+APAM00OR(x2)+RN834OR

IT. Dimensioni: cm 90x56 - Mobile: Laccatura a poro aperto RAL 1019 - Lavabo: Ceramica - Specchio: Laccatura a poro aperto RAL 1019 - Luci: Oro.

EN. Dimension: cm 90x56 - Furniture: Open pore lacquering RAL 1019 Matt - Sink: Ceramic Mirror: Open pore lacquering RAL 1019 Matt - Light: Gold.

РУ. Размеры: см 90x56 - Мебель: Лакирование с открытыми порами RAL 1019 - Умывальник: Керамика - Зеркало: Лакирование с открытыми порами RAL 1019 - Светильник: Золото.

nella pagina precedente • in the previous page • предыдущая страница

BAmatheus75LCP+LAVAB75ET+SPmatheus75LCP+APAM00OR(x2)+RN834OR

IT. Dimensioni: cm 55x44 e 75x44 - Mobile: Laccatura a poro aperto RAL 9003 - Lavabo: Ceramica - Specchio: Laccatura a poro aperto RAL 9003 - Luci: Oro.

EN. Dimension: cm 55x44 e 75x44 - Furniture: Open pore lacquering RAL 9003 Matt - Sink: Ceramic - Mirror: Open pore lacquering RAL 9003 Matt - Light: Gold.

РУ. Размеры: см 55x44 e 75x44 - Мебель: Лакирование с открытыми порами RAL 9003 - Умывальник: Керамика - Зеркало: Лакирование с открытыми порами RAL 9003 - Светильник: Золото.

nella pagina precedente • in the previous page • предыдущая страница

COMatheusLCP(SX)

IT. Dimensioni: cm 42x35x160h - Mobile: Laccatura a poro aperto RAL 9003.

EN. Dimension: cm 42x35x160h - Furniture: Open pore lacquering RAL 9003 Matt.

РУ. Размеры: см 42x35x160h - Мебель: Лакирование с открытыми порами RAL 9003.

Serie CLASSIC - Pagina Listino 83 • Price List 83 • Стр.прайс-лист. 83





TAYLOR 4

TAYLOR 1

BAtaylor1LCP+ENGLAND+Sptaylor1LCP+APAM05CR(x2)+RN834CR

IT. Dimensioni: cm 64x50 - Mobile: Laccatura a poro aperto Testa di Moro - Lavabo: Ceramica - Specchio: Laccatura a poro aperto Testa di Moro - Luci: Cromo.

EN. Dimension: cm 64x50 - Furniture: Open pore lacquering Dark-Brown Matt - Sink: Ceramic Mirror: Open pore lacquering Dark-Brown Matt - Light: Chrome.

РУ. Размеры: см 64x50 - Мебель: Лакирование с открытыми порами Цвет Чёрно-Коричневый - Умывальник: Керамика - Зеркало: Лакирование с открытыми порами Цвет Чёрно-Коричневый - Светильник: Хром.

nella pagina precedente • in the previous page • предыдущая страница

BAtaylor4LCP+ENGLAND(x2)+Sptaylor4LCP(x2)+APAM00OR(x3)+RN834OR(x2)

IT. Dimensioni: cm 158x50 - Mobile: Laccatura a poro aperto RAL 9003 opaco - Lavabo: Ceramica - Specchio: Laccatura a poro aperto RAL 9003 opaco - Luci: Oro.

EN. Dimension: cm 158x50 - Furniture: Open pore lacquering RAL 9003 Matt - Sink: Ceramic Mirror: Open pore lacquering RAL 9003 Matt - Light: Gold.

РУ. Размеры: см 158x50 - Мебель: Лакирование с открытыми порами - Умывальник: Керамика - Зеркало: Лакирование с открытыми порами - Светильник: Золото.

Serie CLASSIC - Pagina Listino 84 • Price List 84 • Стр.прайс-лист. 84

GAIA

308



TAYLOR 2

BAtaylor2LCP+ENGLAND+Sptaylor2LCP+RN834CR



IT. Dimensioni: cm 98x50 - Mobile: Laccatura a poro aperto RAL 1013 opaco
Lavabo: Ceramica - Specchio: Laccatura a poro aperto RAL 1013 opaco.

EN. Dimension: cm 98x50 - Furniture: Open pore lacquering RAL 1013 Matt
Sink: Ceramic - Mirror: Open pore lacquering RAL 1013 Matt.

РУ. Размеры: см 98x50 - Мебель: Лакирование с открытыми порами RAL 1013 - Столешница:
Керамика - Умывальник: Керамика - Зеркало: Лакирование с открытыми порами RAL 1013.

Serie **CLASSIC** - Pagina Listino **84** • Price List **84** • Стр.прайс-лист. **84**

TAYLOR 3

BAtaylor3LCP+ENGLAND+Sptaylor3LCP+RN834CR



IT. Dimensioni: cm 132x50 - Mobile: Laccatura a poro aperto RAL 7016 opaco
Lavabo: Ceramica - Specchio: Laccatura a poro aperto RAL 7016 opaco.

EN. Dimension: cm 132x50 - Furniture: Open pore lacquering RAL 7016 Matt
Sink: Ceramic - Mirror: Open pore lacquering RAL 7016 Matt.

РУ. Размеры: см 132x50 - Мебель: Лакирование с открытыми порами RAL 7016
Умывальник: Керамика - Зеркало: Лакирование с открытыми порами RAL 7016.

Serie **CLASSIC** - Pagina Listino **85** • Price List **85** • Стр.прайс-лист. **85**

TAYLOR 5

BAaylor5LC+ENGLAND+VENETOLC+APAM05BR(x2)+RN8334BR

**IT. Dimensioni: cm 64x50 - Mobile: Laccato Opaco RAL 1013 - Lavabo: Ceramica
Specchio: Laccato Opaco RAL 1013 - Luci: Bronzo.**

EN. Dimension: cm 64x50 - Furniture: Lacquered RAL1013 Matt - Sink: Ceramic - Mirror:
Lacquered RAL1013 Matt - Light: Bronze.

РУ. Размеры: см 64x50 - Мебель: Лакированный Матовый RAL 1013 - Умывальник: Керамика
Зеркало: СЛакированный Матовый RAL 1013 - Светильник: Бронза.

TAYLOR VETRINA

VEaylorLC(DX)

IT. Dimensioni: cm 50x40x162 - Mobile: Finitura Laccato Opaco RAL 1013.

EN. Dimension: cm 50x40x162 - Furniture: Lacquered RAL 1013 Matt.

РУ. Размеры: см 50x40x162 - Мебель: Лакированный Матовый RAL 7033.

Serie CLASSIC - Pagina Listino 85-108 • Price List 85-108 • Стр.прайс-лист. 85-108

GAIA

312



AURA COLONNA

COauraLC(DX)



IT. Dimensioni: cm 40x33x160 - Mobile: Finitura Laccato Lucido Madreperla.

EN. Dimension: cm 40x33x160 - Furniture: Lacquered Madreperla Glossy.

РУ. Размеры: см 40x33x160 - Мебель: Лакированный Глянцевый Перламутровый.

Serie CLASSIC - Pagina Listino 108 • Price List 108 • Стр.прайс-лист. 108

AURA

BAauraLC+LAVAB90D+SPwingLC+APAM05CR(x2)+RB6413CR



IT. Dimensioni: cm 90x56 - Mobile: Laccato Lucido Madreperla - Lavabo: Ceramica Specchio: Laccato Lucido Madreperla - Applique: Cromo.

EN. Dimension: cm 90x56 - Furniture: Lacquered Madreperla Glossy - Sink: Ceramic Mirror: Lacquered Madreperla Glossy - Wall Light: Chrome.

РУ. Размеры: см 90x56 - Мебель: Лакированный Глянцевый Перламутровый - Умывальник: Керамика - Зеркало: Лакированный Глянцевый Перламутровый - Светильник: Хром.

Serie CLASSIC - Pagina Listino 86 • Price List 86 • Стр.прайс-лист. 86

SUZIE

BA Suzie LC + LAVAB 90D + SP Wing LC + APAM 05 CR (x2) + RB 6413 CR



IT. Dimensioni: cm 90x56 - Mobile: Laccato Lucido Madreperla - Lavabo: Ceramica - Specchio: Laccato Lucido Madreperla - Applique: Cromo.

EN. Dimension: cm 90x56 - Furniture: Lacquered Madreperla Glossy - Sink: Ceramic - Mirror: Lacquered Madreperla Glossy - Wall Light: Chrome.

РУ. Размеры: см 90x56 - Мебель: Лакированный Глянцевый Перламутровый - Умывальник: Керамика - Зеркало: Лакированный Глянцевый Перламутровый - Светильник: Хром.

Serie CLASSIC - Pagina Listino 86 • Price List 86 • Стр. прайс-лист. 86

SERGE

BA Serge LC + LAVAB 110D + SP Serge LC + APAM 05 CR (x2) + RN 634 CR



IT. Dimensioni: cm 110x61 - Mobile: Laccato Lucido Madreperla Cipria - Lavabo: Ceramica - Specchio: Laccato Lucido Madreperla Cipria - Luci: Cromo.

EN. Dimension: cm 110x61 - Furniture: Lacquered Madreperla Cipria Gloss - Sink: Ceramic - Mirror: Lacquered Madreperla Cipria Gloss - Light: Chrome.

РУ. Размеры: см 110x61 - Мебель: Лакированный Матовый Madreperla Cipria Умывальник: Керамика - Зеркало: Лакированный Матовый Madreperla Cipria - Светильник: Хром.

Serie CLASSIC - Pagina Listino 87 • Price List 87 • Стр. прайс-лист. 87



ATON

Serie CLASSIC - Pagina Listino 87 • Price List 87 • Стр.прайс-лист. 87

BAatonDE+LAVAB110D+SPatonDE+APAM05CR(x2)+RB6413CR

ATON

BAatonDE+LAVAB110D+SPatonDE+APAM05CR(x2)+RN834CR

IT. Dimensioni: cm 110x61 - Mobile: Decape Bianco/Argento - Lavabo: Ceramica - Specchio: Decape Bianco/Argento - Luci: Cromo.

EN. Dimension: cm 110x61 - Furniture: Decape White/Silver - Sink: Ceramic - Mirror: Decape White/Silver - Light: Chrome.

РУ. Размеры: см 110x61 - Мебель: Декапе Бело/Серебряный - Умывальник: Керамика - Зеркало: Декапе Бело/Серебряный - Светильник: Хром.

Serie CLASSIC - Pagina Listino 87 • Price List 87 • Стр.прайс-лист. 87



FIRENZE

IT. Dimensioni: cm 105x50,5 - Mobile: Laccatura a poro aperto RAL 9003 - Lavabo: Ceramica - Specchio: Laccatura a poro aperto RAL 9003.

EN. Dimension: cm 105x50,5 - Furniture: Open pore lacquering RAL 9003 - Silver - Sink: Ceramic - Mirror: Open pore lacquering RAL 9003 RAL 9003.

РУ. Размеры: см 105x50,5 - Мебель: Лакирование с открытыми порами RAL 9003 - Умывальник: Керамика - Зеркало: Лакирование с открытыми порами RAL 9003.



Serie CLASSIC - Pagina Listino 103-111 • Price List 103-111 • Стр.прайс-лист. 103-111

LAVANDA

IT. Dimensioni: cm 66,5x54 - Mobile: Finitura Decape RAL 1019 - Lavabo: Ceramica - Specchio: Decape RAL 1019.

EN. Dimension: cm 66,5x54 - Furniture: Decape RAL 1019 - Sink: Ceramic - Mirror: Decape RAL 1019.

РУ. Размеры: см 66,5x54 - Мебель: Декапе RAL 1019 - Умывальник: Керамика - Зеркало: Декапе RAL 1019.

Serie CLASSIC - Pagina Listino 97 • Price List 97 • Стр.прайс-лист. 97

GAIA

324



BAlavandaDE+CLEANUP61+SPlavandaDE+LED1+RN3313BR



IT. Dimensioni: cm 66,5x54 - Mobile: Finitura Decape RAL 1019 - Lavabo: Ceramica
Specchio: Decape RAL 1019.

EN. Dimension: cm 66,5x54 - Furniture: Decape RAL 1019 - Sink: Ceramic - Mirror: Decape
RAL 1019.

РУ. Размеры: см 66,5x54 - Мебель: Декапе RAL 1019 - Умывальник: Керамика - Зеркало: Декапе
RAL 1019.

Serie **CLASSIC** - Pagina Listino **97** • Price List **97** • Стр.прайс-лист. **97**



LAVANDA

BAlavandaDC+TOPlavandaNAT+PROVENCE+SPlavandaDE+LED1+RN3313BR

IT. Dimensioni: cm 66,5x54 - Mobile: Decape RAL 1019 con decoro - Top: Castagno - Lavabo: Ceramica decorata - Specchio: Decape - Luci: LED.

EN. Dimension: 66,5x54 cm - Cabinet: Decape RAL 1019 with decoration - Top: Chestnut - Washbasin: Decorated ceramic - Mirror: Decape - Lights: LED.

РУ. Размеры: см 66,5x54 - Мебель: Отделка Декапе RAL 1019 с украшением - Столешница: Каштан - Умывальник: Декорированная Керамика - Зеркало: Декапе - Светильники: LED.



Serie CLASSIC - Pagina Listino 97 • Price List 97 • Стр.прайс-лист. 97

GAIA

328

IT. Decoro eseguito a mano su frassino massello laccato Decape, in coordinato con il lavabo scelto per la composizione.

EN. Hand-made decoration on Decape' lacquered solid ash, coordinated with the washbasin chosen for the composition.

РУ. Декор сделан вручную на массиве прокрашенного ясеня Декапе, в сочетании с умывальником выбраном для композиции.



DORADO

BAdoradoLCP+MAAdoradoCL2+SOTTOPIANO+BASILICATAOR+APAM00OR(x2)+RN8312OR



**IT. Dimensioni: cm 110x61 - Mobile: Laccato a poro aperto RAL 9003
Top: Marmo Botticino - Lavabo: Ceramica - Specchio: Foglia - Luci: Oro.**

EN. Dimension: cm 110x61 - Furniture: Open pore lacquered RAL 9003 Matt
Top: Marble Botticino - Sink: Ceramic - Mirror: Leaf - Light: Gold.

РУ. Размеры: см 110x61 - Мебель: Лакированный с открытыми порами RAL 9003
Столешница: Мрамор Botticino - Умывальник: Керамика - Зеркало: Сусальный Лист/
Фольга - Светильник: Золото.

Serie CLASSIC - Pagina Listino 88 • Price List 88 • Стр.прайс-лист. 88

LUCE

BAluceLC+LAVAB110D+BEETHOVENLC+APGI00OR(x2)+RN834OR



**IT. Dimensioni: cm 110x61 - Mobile: Laccato Opaco RAL 9003 - Lavabo:
Ceramica - Specchio: Decorato - Luci: Oro.**

EN. Dimension: cm 110x61 - Furniture: Lacquered RAL 9003 Matt - Sink:
Cramic - Mirror: Decorated - Light: Gold.

РУ. Размеры: см 110x61 - Мебель: Лакированный Матовый RAL 9003 Умывальник:
Керамика - Зеркало: Декорированный/ сдекором - Светильник: Золото.

Serie CLASSIC - Pagina Listino 89 • Price List 89 • Стр.прайс-лист. 89

NICOLAS

BAnicolasLCP+LAVAB110D+SPnicolasLCP+APAM05CR(x2)+VEnicolasLCP(DX)+RN634CR

IT. Dimensioni: cm 110x61 - Mobile: Laccatura a poro aperto Testa di Moro - Lavabo: Ceramica - Specchio: Laccato - Luci: Cromo.

IT. Dimensioni: cm 50x40x160 - Vetrina: Laccatura a poro aperto Testa di Moro.

EN. Dimension: cm 110x61 - Furniture: Open pore lacquering Dark-Brown Matt - Sink: Ceramic Mirror: Laquered - Light: Chrome.

EN. Dimension: cm 50x40x160 - Cabinet: Open pore lacquering Dark-Brown Matt.

РУ. Размеры: см 110x61 - Мебель: Лакирование с открытыми порами Цвет Чёрно-Коричневый Умывальник: Керамика - Зеркало: Лакированный - Светильник: Хром.

РУ. Размеры: см 50x40x160 - Мебель: Лакирование с открытыми порами Цвет Чёрно-Коричневый.

Serie CLASSIC - Pagina Listino 88-109 • Price List 88-109 • Стр.прайс-лист. 88-109

GAIA

334





LAMPEDUSA

Serie CLASSIC - Pagina Listino 90-109 • Price List 90-109 • Стр. прайс-лист. 90-109

BAIampedusaNO+MAIampedusaCL2+SOTTOPIANO+UMBRIAOR+APAM00OR(x2)+VEIinosaNO(SX)+RN8312OR

LINOSA

BAlinosaNO+MAlinosaCL2+SOTTOPIANO+SPlinosaNO+APAM00OR(x2)+RN8312OR

IT. Dimensioni: cm 121x60 - Mobile: Noce Intarsiato - Top: Marmo Botticino - Lavabo: Ceramica - Specchio: Noce Intarsiato - Luci: Oro.

EN. Dimension: cm 121x60 - Furniture: Walnut with Inlaid Woodwork - Top: Marble Botticino Sink: Ceramic - Mirror: Walnut with Inlaid Woodwork - Light: Gold.

РУ. Размеры: см 121x60 - Мебель: Орех с Инкрустацией - Столешница: Мрамор Botticino Умывальник: Керамика - Зеркало: Орех с Инкрустацией - Светильник: Золото.

nella pagina precedente • in the previous page • предыдущая страница

BAlampedusaNO+MAlampedusaCL2+SOTTOPIANO+SPlampedusaNO+APAM00OR(x2)+RN8312OR

IT. Dimensioni: cm 106x60 - Mobile: Noce Intarsiato - Top: Marmo Botticino - Lavabo: Ceramica - Specchio: Noce Intarsiato - Luci: Oro.

EN. Dimension: cm 106x60 - Furniture: Walnut With Inlaid Woodwork - Top: Marble Botticino Sink: Ceramic - Mirror: Walnut With Inlaid Woodwork - Light: Gold.

РУ. Размеры: см 106x60 - Мебель: Орех с Инкрустацией - Столешница: Мрамор Botticino - Умывальник: Керамика - Зеркало: Орех с Инкрустацией - Светильник: Золото.

nella pagina precedente • in the previous page • предыдущая страница

VElinosaNO(SX)

IT. Dimensioni: cm 52x40x165 - Mobile: Finitura Noce intarsiato.

EN. Dimension: cm 52x40x165 - Furniture: Walnut Finish with Inlaid Woodwork.

РУ. Размеры: см 52x40x165 - Мебель: Орех с Инкрустацией.

Serie CLASSIC - Pagina Listino 90-109 • Price List 90-109 • Стр.прайс-лист. 90-109

GAIA

338



RODI VETRINA

VErodiNO(DX)



IT. Dimensioni: cm 50x40x160 - Mobile: Noce Intarsiato.

EN. Dimension: cm 50x40x160 - Furniture: Walnut with Inlaid Woodwork

РУ. Размеры: см 50x40x160 - Мебель: Орех с Инкрустацией.

Serie **CLASSIC** - Pagina Listino **109** • Price List **109** • Стр.прайс-лист. **109**

RODI

BArodiNO+LAVAB110D+SProdiNO+APGI02BR(x2)+RN8334BR



IT. Dimensioni: cm 110x61 - Mobile: Noce Intarsiato - Lavabo: Ceramica - Specchio: Noce Intarsiato - Luci: Bronzo.

EN. Dimension: cm 110x61 - Furniture: Walnut with Inlaid Woodwork - Sink: Ceramic - Mirror: Walnut with Inlaid Woodwork - Light: Bronze.

РУ. Размеры: см 110x61 - Мебель: Орех с Инкрустацией - Умывальник: Керамика - Зеркало: Орех с Инкрустацией - Светильник: Бронза.

Serie **CLASSIC** - Pagina Listino **89** • Price List **89** • Стр.прайс-лист. **89**

PONZA-PANAREA

BAponzaNO+AMER86+SPponzaNO+APGI02BR(x2)+RN812BR

IT. Dimensioni: cm 86x50,5 - Mobile: Noce Intarsiato - Lavabo: Ceramica - Specchio: Noce Intarsiato - Luci: Bronzo.
EN. Dimension: cm 86x50,5 - Furniture: Walnut with Inlaid Woodwork - Sink: Ceramic - Mirror: Walnut with Inlaid Woodwork - Light: Bronze.
РУ. Размеры: см 86x50,5 - Мебель: Орех с Инкрустацией - Умывальник: Керамика - Зеркало: Орех с Инкрустацией - Светильник: Бронза.

BApanareaNO+AMER74+SPpanareaNO+APGI02BR(x2)+RN812BR

IT. Dimensioni: cm 74x50,5 - Mobile: Noce Intarsiato - Lavabo: Ceramica - Specchio: Noce Intarsiato - Luci Bronzo.
EN. Dimension: cm 74x50,5 - Furniture: Walnut with Inlaid Woodwork - Sink: Ceramic - Mirror: Walnut with Inlaid Woodwork - Light: Bronze.
РУ. Размеры: см 74x50,5 - Мебель: Орех с Инкрустацией - Умывальник: Керамика - Зеркало: Орех с Инкрустацией - Светильник: Бронза.



Serie CLASSIC - Pagina Listino 91 • Price List 91 • Стр.прайс-лист. 91

MALTA

BAmaltaNO+AMER104+SPmaltaPNO+RN812BR

IT. Dimensioni: cm 104x50,5 - Mobile: Noce Intarsiato - Lavabo: Ceramica - Specchio: Noce Intarsiato.

EN. Dimension: cm 104x50,5 - Furniture: Walnut with Inlaid Woodwork - Top: Ceramic - Sink: Ceramic - Mirror: Walnut with Inlaid Woodwork
РУ. Размеры: см 104x50,5 - Мебель: Орех с Инкрустацией - Столешница: Керамика - Умывальник: Керамика - Зеркало: Орех с Инкрустацией.



Serie CLASSIC - Pagina Listino 92 • Price List 92 • Стр.прайс-лист. 92

ELBA

BAelbaNO+LAVAB105F+SPelbaNO+APGI02BR(x2)+RN812BR

IT. **Dimensioni:** cm 105x56 - **Mobile:** Finitura Noce Intarsiato - **Lavabo:** Ceramica - **Specchio:** Noce - **Luci:** Bronzo.
EN. **Dimension:** cm 105x56 - **Furniture:** Walnut Finish with Inlaid Woodwork - **Sink:** Ceramic - **Mirror:** Walnut - **Light:** Bronze.
РУ. **Размеры:** см 105x56 - **Мебель:** Орех с Инкрустацией - **Умывальник:** Керамика - **Зеркало:** Орех - **Светильник:** Бронза.



Serie CLASSIC - Pagina Listino 92 • Price List 92 • Стр.прайс-лист. 92

STROMBOLI

BAstromboliNO+LAVAB105F+SPstromboliNO+APGI02BR(x2)+RN812BR

IT. **Dimensioni:** cm 105x56 - **Mobile:** Noce Intarsiato - **Lavabo:** Ceramica - **Specchio:** Noce Intarsiato - **Luci:** Bronzo.
EN. **Dimension:** cm 105x56 - **Furniture:** Walnut with Inlaid Woodwork - **Sink:** Ceramic - **Mirror:** Walnut with Inlaid Woodwork - **Light:** Bronze.
РУ. **Размеры:** см 105x56 - **Мебель:** Орех с Инкрустацией - **Умывальник:** Керамика - **Зеркало:** Орех с Инкрустацией - **Светильник:** Бронза.



Serie CLASSIC - Pagina Listino 93 • Price List 93 • Стр.прайс-лист. 93

VETRINA ISCHIA

V EischiaNO(DX)



IT. Dimensioni: cm 50x38x160 - Mobile: Finitura Noce Intarsiato.

EN. Dimension: cm 50x38x160 - Furniture: Walnut Finish with Inlaid Woodwork.

РУ. Размеры: см 50x38x160 - Мебель: Орех с Инкрустацией.

Serie CLASSIC - Pagina Listino 110 • Price List 110 • Стр.прайс-лист. 110

SALINA

BAsalinaNO+MASalinaCL1+SOTTOPIANO(x2)+SPsalinaNO+APGI02BR(x2)+RN812BR(x2)



IT. Dimensioni: cm 160x57 - Mobile: Noce Intarsiato - Top: Marmo B. Carrara - Lavabo: Ceramica - Specchio: Noce Intarsiato - Luci: Bronzo.

EN. Dimension: cm 160x57 - Furniture: Walnut with Inlaid Woodwork - Top: B. Carrara Marble Sink: Ceramic - Mirror: Walnut with Inlaid Woodwork - Light: Bronze.

РУ. Размеры: см 160x57 - Мебель: Орех с Инкрустацией - Столешница: Мрамор Бианко Каррара Умывальник: Керамика - Зеркало: Орех с Инкрустацией - Светильник: Бронза.

Serie CLASSIC - Pagina Listino 93 • Price List 93 • Стр.прайс-лист. 93



LELA

IT. Dimensione: cm 162x56 - Mobile: Laccato NCS S 2005-G80Y opaco - Top: Marmo B. Carrara Lavabo: Ceramica - Specchio: Laccato NCS S 2005-G80Y opaco - Luci: Cromo.

EN. Dimension: cm 162x56 - Furniture: Lacquered NCS S 2005-G80Y Matt - Top: Marble B. Carrara - Sink: Ceramic - Mirror: Lacquered NCS S 2005-G80Y Matt - Light: Chromed.

РУ. Размеры: см 162x56 - Мебель: Прокрашенная NCS S 2005-G80Y - Столешница: Мрамор Бианко Каррара Умывальник: Керамика - Зеркало: Прокрашенная NCS S 2005-G80Y - Светильник: Аплик Хром.

Serie **CLASSIC** - Pagina Listino **94** • Price List **94** • Стр.прайс-лист. **94**



BAlelaLC+MAlelaCL1+SOTTOPIANO(x2)+SPlelaLC+APAM00CR(x2)+RB6613CR(x2)

MYRA

BAmyraLC+MAmyraCL4+SOTTOPIANO+SPmyraLC+APAM00CR(x2)+RN3313CR

IT. Dimensioni: cm 127x56 - Mobile: Laccato NCS S 4005-Y80R opaco - Top: Marmo B. Assoluto Lavabo: Ceramica - Specchio: Laccato NCS S 4005-Y80R opaco - Luci: Cromo.

EN. Dimension: cm 127x56 - Furniture: Lacquered NCS S 4005-Y80R matt - Top: Marble B. Assoluto Sink: Ceramic - Mirror: Lacquered NCS S 4005-Y80R matt - Light: Chromed.

РУ. Размеры: см 127x56 - Мебель: Прокрашенная NCS S 4005-Y80R - Столешница: Мрамор В. Assoluto Умывальник: Керамика - Зеркало: Прокрашенная NCS S 4005-Y80R - Светильник: Аплик Хром.

MYRA COLONNA

COmyraLC

IT. Dimensioni: cm 90x37x160 - Mobile: Laccato NCS S 4005-Y80R Opaco.

EN. Dimension: cm 90x37x160 - Furniture: Lacquered NCS S 4005-Y80R Matt.

РУ. Размеры: см 90x37x160 - Мебель: Прокрашенная NCS S 4005-Y80R Матовая.





DORA

IT. Dimensioni: cm 102x56 - Mobile: Laccato NCS S 1005-R20B opaco - Top: Marmo B. Carrara - Lavabo: Ceramica - Specchio: Laccato NCS S 1005-R20B opaco - Luci: Cromo.

EN. Dimension: cm 102x56 - Furniture: Lacquered NCS S 1005-R20B Matt - Top: Marble B. Carrara - Sink: Ceramic - Mirror: Lacquered NCS S 1005-R20B Matt - Light: Chrome.

РУ. Размеры: см 102x56 - Мебель: Прокрашенная NCS S 1005-R20B Матовая - Столешница: Мрамор В. Carrara - Умывальник: Керамика - Зеркало: Прокрашенная NCS S 1005-R20B Матовая - Светильник: Апплик Хром.

Serie **CLASSIC** - Pagina Listino **95** • Price List **95** • Стр.прайс-лист. **95**

GAIA

352



BAdoraLC+MAAdoraCL1+SOTTOPIANO+SPdoraLC+APAM00CR(x2)+RN4313CR

NEMESI

BAnemesiLC+MAnemesiCL1+SOTTOPIANO+SPnemesiLC+APGI02CR(x2)+RN4313CR

IT. Dimensioni: cm 122x57 - Mobile: Laccato RAL 9003 - Top: Marmo B. Carrara - Lavabo: Ceramica - Specchio: Laccato RAL 9003 - Luci: Cromo.

EN. Dimension: cm 122x57 - Furniture: Lacquered RAL 9003 - Top: Marble B. Carrara - Sink: Ceramic - Mirror: Lacquered RAL 9003 - Light: Chromed.

PY. Размеры: см 122x57 - Мебель: Прокрашенная RAL 9003 - Столешница: Мрамор B. Carrara - Умывальник: Керамика - Зеркало: Прокрашенная RAL 9003 - Светильник: Хром.



NARCISO

BAnarcisoNO+MANarcisoCL1+SOTTOPIANO+SPnarcisoNO+APGI02BR(x2)+RB63 13BR+RB19504



**IT. Dimensioni: cm 122x57 - Mobile: Noce Anticato - Top: Marmo B. Carrara
Lavabo: Ceramica - Specchio: Noce Anticato - Luci: Bronzo.**

EN. Dimension: cm 122x57 - Furniture: Antique Walnut Finish - Top: Marble B. Carrara
Sink: Ceramic - Mirror: Antique Walnut Finish - Light: Bronze.

РУ. Размеры: см 122x57 - Мебель: Античный орех - Столешница: Мрамор Bianco Carrara
Умывальник: Керамика - Зеркало: Античный орех - Светильник: Бронза.

Serie **CLASSIC** - Pagina Listino **96** • Price List **96** • Стр.прайс-лист. **96**

PAPAVERO

BApapaveroNO+MAPapaveroCL1+SOTTOPIANO(x2) +SPpapaveroNO+APGI02BR(x2)+RN8 12BR(x2)



**IT. Dimensioni: cm 180x57 - Mobile: Noce Anticato - Top: Marmo B. Carrara - Lavabo:
Ceramica - Specchio: Noce Anticato - Luci: Bronzo.**

EN. Dimension: cm 180x57 - Furniture: Antique Walnut Finish - Top: B. Carrara Marble
Sink: Ceramic - Mirror: Antique Walnut Finish - Light: Bronze.

РУ. Размеры: см 180x57 - Мебель: Античный орех - Столешница: Мрамор Bianco Carrara - Умывальник:
Керамика - Зеркало: Античный орех - Светильник: Бронза.

Serie **CLASSIC** - Pagina Listino **96** • Price List **96** • Стр.прайс-лист. **96**

ANEMONE VETRINA

VEanemoneNO(DX)



IT. Dimensioni: cm 50x38x160 - Mobile: Finitura Noce Anticato.

EN. Dimension: cm 50x38x160 - Furniture: Antiqued Walnut Finish.

РУ. Размеры: cm 50x38x160 - Мебель: Античный Орех.

Serie **CLASSIC** - Pagina Listino **110** • *Price List 110* • Стр.прайс-лист. **110**

ANEMONE

BAanemoneNO+MAanemoneCL1+SOTTOPIANO(x2)+SPANemoneNO+APGI02BR(x2)+RN812BR(x2)



IT. Dimensioni: cm 160x57 - Mobile: Noce Anticato - Top: Marmo B. Carrara - Lavabo: Ceramica - Specchio: Noce Anticato - Luci: Bronzo.

EN. Dimension: cm 160x57 - Furniture: Antique Walnut - Top: B. Carrara Marble - Sink: Ceramic - Mirror: Antique Walnut - Light: Bronze.

РУ. Размеры: cm 160x57 - Мебель: Античный Орех - Столешница: Мрамор Bianco Carrara - Умывальник: Керамика - Зеркало: Античный Орех - Светильник: Бронза.

Serie **CLASSIC** - Pagina Listino **97** • *Price List 97* • Стр.прайс-лист. **97**



ARIETE



CIPRO

BAciproDC+LAVAB73S+SPciproDC+APAM00CR(x2)+RN3313CR

IT. Dimensioni: cm 73x54 - Mobile: Decorato a Mano - Lavabo: Ceramica - Specchio: Decorato - Luci: Cromo.

EN. Dimension: cm 73x54 - Furniture: Hand Decorated - Sink: Ceramic - Mirror: Decorated Light: Chrome.

РУ. Размеры: см 73x54 - Мебель: С Декором Выполненным Вручную - Зеркало: Декорированный/ с Декором Светильник: Хром.

nella pagina precedente • in the previous page • предыдущая страница

BAarieteDC+MAarieteCL1+SOTTOPIANO+SParieteDC+APAM00CR(x2)+RN3313CR

IT. Dimensioni: cm 140x58 - Mobile: Legno Vecchio Decorato a Mano - Top: Marmo B. Carrara - Lavabo: Ceramica - Specchio: Decorato - Luci: Cromo.

EN. Dimension: cm 140x58 - Furniture: Hand Decorated Aged Wood - Top: B. Carrara Marble - Sink: Ceramic Mirror: Decorated Light: Chrome.

РУ. Размеры: см 140x58 - Мебель: Массив Дерева под Старину Столешница: Мрамор Bianco Carrara - Умывальник: Керамика - Зеркало: Декорированный/ с Декором Светильник: Хром.

Serie **CLASSIC** - Pagina Listino **98** • Price List **98** • Стр.прайс-лист. **98**

PROVENZALE

BAprovenzaleDE+MAprovenzaleCL1+SOTTOPIANO+Sprovenza8080DE+APAM00BR(x2)+RN834BR

IT. Dimensioni: cm 87x56 - Mobile: Decape RAL 7037 - Top: Marmo B. Carrara - Lavabo: Ceramica - Specchio: Decape RAL 7037 - Luci: Bronzo.

EN. Dimension: cm 87x56 - Furniture: Decape RAL 7037 Matt - Top: Marble B. Carrara - Sink: Ceramic Mirror: Opened Decape RAL 7037 Matt - Light: Bronze.

РУ. Размеры: см 87x56 - Мебель: Декапе RAL Decapè 7037 - Столешница: Мрамор B. Carrara - Умывальник: Керамика - Зеркало: Декапе RAL Decapè 7037 - Светильник: Бронза.

Serie CLASSIC - Pagina Listino 99 • Price List 99 • Стр.прайс-лист. 99

GAIA

364



LOIRA 1

BAloiraDE+TOPloiraNAT+URBAN+SPloiraDE+APAM05BR(x2)+RN3317BR

IT. Dimensioni: cm 151x58 - Mobile: Decape RAL 9003 - Top: Legno Naturale - Lavabo: Ceramica - Specchio: Decape RAL 9003 - Luci: Bronzo.

EN. Dimension: cm 151x58 - Furniture: Opened Decape RAL 9003 Matt - Top: Natural Wood Sink: Ceramic - Mirror: Opened Decape RAL 9003 Matt - Light: Bronze.

РУ. Размеры: см 151x58 - Мебель: Декапе RAL 9003 - Столешница: Натуральное Дерево - Умывальник: Керамика - Зеркало: Декапе RAL 9003 - Светильник: Бронза.



Serie CLASSIC - Pagina Listino 99 • Price List 99 • Стр.прайс-лист. 99

LOIRA 2

BAloiraDE+CASprovenzaDE+MOD2cassDE+TOPloiraNAT+CASUAL+Sprovenza14070DE+APAM05BR(x2)+RN3317BR

IT. Dimentioni: cm 151x58 - Mobile: Frassino Decape RAL 7037 - Top: Castagno Naturale - Lavabo in Appoggio: Ceramica - Specchio: Frassino Decape RAL 7037 - Luci: Bronzo.

EN. Dimension: cm 151x58 - Furniture: Decape Ash RAL 7037 - Top: Natural Chestnut - Vanity Top Basin: Ceramic Mirror: Decape Ash RAL 7037 - Light: Bronze.

РУ. Размеры: см 151x58 - Мебель: Ясень Декапэ RAL 7037 - Столешница: Натуральный Каштан - Накладной умывальник: Керамика Зеркало: Ясень Декапэ RAL 7037 - Светильник: Бронза.



Serie CLASSIC - Pagina Listino 99 • Price List 99 • Стр.прайс-лист. 99



COLONIALE 3

COLONIALE 1

BAcoloniale1LC+MAcoloniale1CL1+SOTTOPIANO+SPcoloniale1LC+APAM00CR(x2)+RN834CR

**IT. Dimensioni: cm 85x56 - Mobile: Laccato RAL 7015 opaco - Top: Marmo B. Carrara
Lavabo: Ceramica - Specchio: Laccato RAL 7015 opaco - Luci: Cromo.**

EN. Dimension: cm 85x56 - Furniture : Lacquered RAL 7015 matt - Top: B. Carrara Marble
Sink: Ceramica - Mirror : Lacquered RAL 7015 matt - Lights : Chrome.

РУ. Размеры: см 85x56 - Мебель: в матовой Лакированной отделке RAL 7015 - Столешница: Мрамор В.
Carrara Умывальник: Керамика - Зеркало: в матовой Лакированной отделке RAL 7015 - Светильник: Хром.

nella pagina precedente • in the previous page • предыдущая страница

BAcoloniale3LC+MAcoloniale3CL1+SOTTOPIANO(x2)+BLAKELF(x2)+APAM00CR(x3)+RN834CR(x2)

**IT. Dimensioni: cm 355x56 - Mobile: Laccato RAL 7015 opaco - Top: Marmo B. Carrara
Lavabo: Ceramica - Specchio: Foglia Argento antico - Luci: Cromo.**

EN. Dimension: cm 355x56 - Furniture : Lacquered RAL 7015 matt - Top: Marble B. Carrara
Sink: Ceramica - Mirror : Antiques Silver leaf - Lights : Chrome.

РУ. Размеры: см 355x56 - Мебель: в матовой Лакированной отделке RAL 7015 - Столешница: Мрамор
В. Carrara - Умывальник: Керамика - Зеркало: Старинное сусальное серебро - Светильник: Хром.

Serie CLASSIC - Pagina Listino 102 • Price List 102 • Стр.прайс-лист. 102

GAIA

372



COLONIALE 2

BAcoloniale2LC+MAcoloniale2CL1+SOTTOPIANO+BLAKELF+APAM00CR(x2)+RN834CR

**IT. Dimensioni: cm 186x56 - Mobile: Laccato RAL 7015 opaco - Top: Marmo B. Carrara - Lavabo: Ceramica
Specchio: Foglia Argento antico - Luci: Cromo.**

EN. Dimension: cm 186x56 - Furniture : Lacquered RAL 7015 matt - Top: B. Carrara Marble - Sink: Ceramica - Mirror:
Antiques Silver leaf - Lights : Chrome.

РУ. Размеры: см 186x56 - Мебель: в матовой Лакированной отделке RAL 7015 - Столешница: Мрамор В. Carrara - Умывальник: Керамика
Зеркало: Старинное сусальное серебро - Светильник: Хром.



Serie CLASSIC - Pagina Listino 102 • Price List 102 • Стр.прайс-лист. 102



TUBE

TUBE

BAtubeBM+LAVAB75B+SPcircleFL+APAM80BM(x2)RN4313BM

IT. Dimensioni: cm 75x53 - Mobile: Ottone Laccato RAL 9005 Opaco - Lavabo: Ceramica - Specchio: Filo Lucido - Luci: Nero Opaco.

EN. Dimension: cm 75x53 - Washbasin Base: Lacquered RAL 9005 Matt - Washbasin: Ceramic - Mirror: Polished Edge - Light: Matt Black.

РУ. Размеры: см 5x53 - Мебель: Прокрашенная RAL 9005 - Умывальник: Керамика - Зеркало: Прокрашенное с Кромкой, Фацетное - Светильник: Блестящая проволока.



LAUREN

Serie CLASSIC - Pagina Listino 104 • Price List 104 • Стр.прайс-лист 104

BAlauren90FB+LAVAB90D+SPl Lauren90FB+RB63 19BR

GIADA

BAGiada86FB+AMER86+SPgiada86FB+RB63 19BR

**IT. Dimensioni: cm 86x50,5 - Mobile: Ferro Battuto Antracite/Bronzo - Lavabo: Ceramica
Specchio: Ferro Battuto.**

EN. Dimension: cm 86x50,5 - Furniture: Charcoal Bronze Wrought Iron - Sink: Ceramic
Mirror: Wrought Iron.

РУ. Размеры: см 86x50,5 - Мебель: Кованое Железо Антрацит-Бронза - Умывальник: Керамика
Зеркало: Кованное Железо.

nella pagina precedente • in the previous page • предыдущая страница

BAlauren90FB+LAVAB90D+SPl Lauren90FB+RB63 19BR

**IT. Dimensioni: cm 90x56 - Mobile: Ferro Battuto Antracite/Bronzo - Lavabo: Ceramica
Specchio: Ferro Battuto.**

EN. Dimension: cm 90x56 - Furniture: Charcoal Bronze Wrought Iron - Sink: Ceramic
Mirror: Wrought Iron.

РУ. Размеры: см 90x56 - Мебель: Кованое Железо Антрацит-Бронза - Умывальник: Керамика
Зеркало: Кованное Железо.

Serie CLASSIC - Pagina Listino 104 • Price List 104 • Стр.прайс-лист. 104

GAIA

382



CHELSEA

CMchelseaCR+LAVAB90D+PUGLIALC+APAM05CR(x2)+RN634CR

IT. Dimensioni: cm 90x56 - Mobile: Consolle in Ottone Cromo - Lavabo: Ceramica - Luci: Cromo.

EN. Dimension: cm 90x56 - Furniture: Brass Consolle in Chrome Finish - Sink: Ceramic - Light: Chrome.

РУ. Размеры: см 90x56 - Мебель: Консоль из Латунни, Золото - Умывальник: Керамика - Светильник: Хром.

Il punto d'incontro progettuale tra l'eleganza inglese e l'estro italiano.

Le influenze anglosassoni vestono le proposte appartenenti a questo filone stilistico. L'eleganza inglese viene reinterpretata e perfezionata infondendo un tocco d'italianità soprattutto per quanto riguarda la cura dei particolari. L'insieme risulta armonico e la linea ENGLISH STYLE diventa così unica e caratteristica.

The meeting point between the English elegance and the Italian flair. The Anglo-Saxon influences are the mainstream of the style features. The English elegance is interpreted and improved through a light Italian touch especially in relation to the details. This results in a harmonic, unique and characteristic English style.

Встреча между английской элегантностью и итальянским вдохновением. Этому стилю присуще влияние англосаксонской культуры. Английская элегантность переосмысливается и совершенствуется при слиянии с итальянским стилем, заботящимся о минимальных деталях. Линия ENGLISH STYLE становится гармоничной, уникальной и характерной.



NASHVILLE

CMnashvilleCR+ENGLAND+AMLN15CR+APAM70CR(x2)+RN3313CR



Serie CLASSIC - Pagina Listino 107 • Price List 107 • Стр.прайс-лист. 107



IT. Dimensioni: cm 76x54 - Mobile: Consolle in Ottone Cromo - Lavabo: Ceramica - Specchio: Filo lucido basculante - Luci: Cromo.

EN. Dimension: cm 76x54 - Furniture: Chromed brass consolle - Sink: Ceramica - Mirror: Tilting Polished edge - Lights: Chrome.

РУ. Размеры: см 76x54 - Мебель: Консоль из Латуня в Хроме - Умывальник: Керамика - Зеркало: поворотное без рамки - Светильники: Хроме.

Serie CLASSIC - Pagina Listino 107 • Price List 107 • Стр.прайс-лист. 107

GAIA

389

KATE

CSkateCR+NEWSAVOY+VENETOAR+APAM05CR(x2)RN512CR

IT. Dimensioni: cm 61x51 - Mobile: Consolle in Ottone Cromo - Lavabo: Ceramica - Luci: Cromo.

EN. Dimension: cm 61x51 - Furniture: Brass Consolle in Chrome Finish - Sink: Ceramic - Light: Chrome.

РУ. Размеры: см 61x51 - Мебель: Консоль из Латунни, Золото - Умывальник: Керамика - Светильник: Хром.



GAIA

390

ASTORIA

CMastoriaCR+ENGLAND+CHIUSIAR+APAM05CR(x2)+RN834CR

IT. Dimensioni: cm 64x50 - Mobile: Consolle in Ottone Cromo - Lavabo: Ceramica - Luci: Cromo.

EN. Dimension: cm 64x50 - Furniture: Brass Consolle in Chrome Finish - Sink: Ceramic - Light: Chrome.

РУ. Размеры: см 64x50 - Мебель: Консоль из Латунни, Золото - Умывальник: Керамика - Светильник: Хром.



GAIA

391



CAROLINE



CAROLINE

CMcarolineCR+MAcarolineCL3+SOTTOWHITE(x2)+AMLN30CR(x2)+APAM70CR(x3)+RN3313CR(x2)

IT. Dimensioni: cm 153x53 - Mobile: Consolle in Ottone Cromo - Top: Marmo B. Perlino Spazz. - Lavabo: Ceramica - Specchio: Filo lucido basculante - Luci: Cromo.

EN. Dimension: cm 153x53 - Furniture: Chromed brass consolle - Top: Marble B. Perlino brushed Sink: Ceramica - Mirror: Tilting Polished edge - Lights: Chrome.

РУ. Размеры: см 153x53 - Мебель: Консоль из Латуня в Хроме - Столешница: Мрамор В. Perlino почищенный Умывальник: Керамика - Зеркало: поворотное без рамки - Светильники: в Хроме.

Serie CLASSIC - Pagina Listino 107 • Price List 107 • Стр.прайс-лист. 107

GAIA

395



ASLU05OR



ASLU00CR

LUCIE COLONNA.PENSILE

IT. Dimensioni: cm 37,5x25x172,5 - Colonna girevole a pavimento con Specchio
Dimensioni: cm 37,5x25x75 - Pensile girevole a muro con specchio.

EN. Dimension: cm 37,5x25x172,5 - Floor swivel holder with mirror.
Dimension: cm 37,5x25x75 - Swivel wall cabinet with mirror.

РУ. Размеры: см 37,5x25x172,5 - Шкафчик-Пенал Вращающийся, с Зеркалом, Напольный.
Размеры: см 37,5x25x75 - Навесной поворотный шкаф с зеркалом.

Serie CLASSIC - Pagina Listino 111-371 • Price List 111-371 • Стр.прайс-лист. 111-371

GAIA

397

STUDIO

Vari stili si intersecano nella linea Studio e si contaminano a vicenda.

La linea STUDIO nasce dall'intento di proporre idee altamente innovative per l'arredo bagno. L'azienda, attenta alle nuove tendenze che provengono dal settore, sviluppa la piu' recente linea di collezioni. Il nome ha il compito di evocare ed esaltare la progettualita' delle collezioni in esso contenute e dello studio preparatorio che parte da un'approfondita ricerca di tendenze per fornire proposte per l'arredo bagno che attingono da campi quali arte, moda e cultura.

The idea behind the line STUDIO is to propose great innovations for bathroom furnishing. The company, always taking into accounts the sector trends, developed a cutting edge collection. The name itself advocates the project and the deep studies behind the models included in this line which also take inspiration from the world of art, fashion and culture.

Линия STUDIO проистекает из намерения предложить инновационные идеи для мебели для ванной комнаты. Компания, внимательная к новым тенденциям, поступающим из сектора, развивается вместе со студией CREO разрабатывает и консультирует самую последнюю линейку коллекций. У названия есть задача вызвать и улучшить дизайн содержащихся в нем коллекций и подготовительное исследование, которое начинается с тщательные осмотрения тенденций для предложения идей по мебели для ванных комнат, которые извлекаются из мер таких как искусство, мода и культура.



AREA

BASParea115NAT+BOWL+LED1+RB2245NS

Serie **STUDIO** - Pagina Listino 114 • *Price List 114* • Стр.прайс-лист. 114

GAIA
400

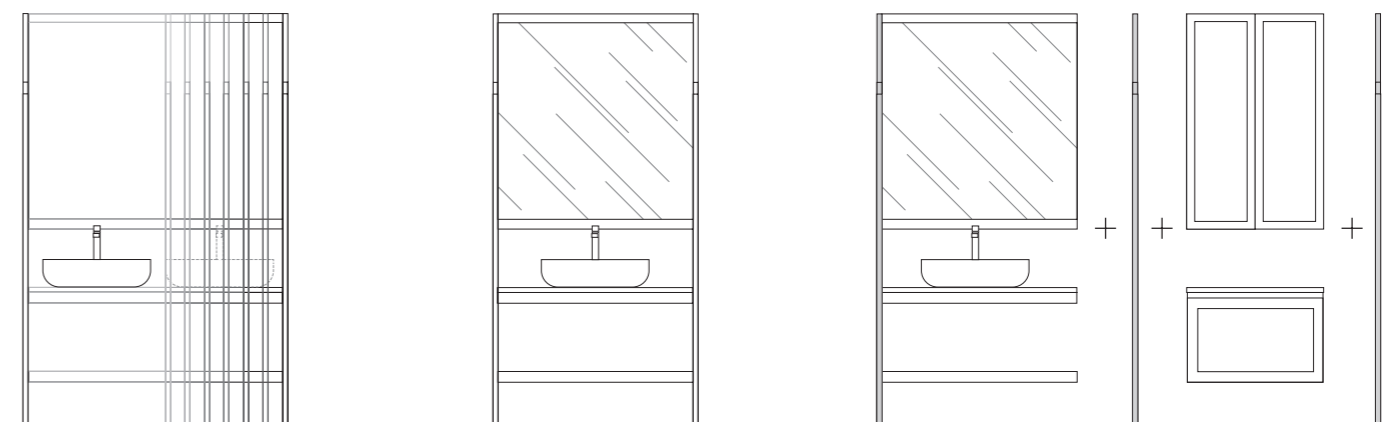




IT. Dimensioni: cm 115x50 - Mobile: Frassino Massello Naturale - Lavabo in Appoggio: Ceramica - Specchio: Integrato al Mobile - Luce: LED.

EN. Dimension: cm 115X50 - Furniture: Natural Solid Ash - Vanity Top Basin: Ceramic - Mirror: Integrated in the Furniture - Light: LED.

РУ. Размеры: см 115x50 - Мебель: Ясень, Натуральный Массив - Накладной Умывальник: Керамика - Зеркало Встроенное в Мебель - Светильник: LED.



AREA 1

BASParea95NAT+TOPareaLCP+THIN45MATT+LED1+RB2317NS



IT. Dimensioni: cm 95x50 - Mobile: Legno di frassino laccato naturale e mensola NCS 3005-G20Y opaco - Lavabo: Ceramica - Specchio: RAL 9003 opaco - Luce: LED.

EN. Dimension: cm 95x50 - Furniture: Natural lacquered ash wood and NCS 3005-G20Y matt shelf - Sink: Ceramic - Mirror: RAL 9003 matt - Light: LED.

PY. Размеры: см 95x50 - Мебель: Массив ясеня прокрашен в натуральный лак и полка в матовой прокраске NCS 3005-G20Y - Умывальник: Керамика - Зеркало: RAL 9003 матовый - Светильник: LED.

Serie **STUDIO** - Pagina Listino 114 • *Price List 114* • Стр.прайс-лист. 114

AREA 2

BASParea95NAT+CASSareaLCP+THIN45MATT+LED1+RB2317NS



IT. Dimensioni: cm 95x50 - Mobile: Legno di frassino laccato naturale e cassettone NCS 3005-G20Y opaco - Lavabo: Ceramica - Specchio: RAL 9003 opaco - Luce: LED.

EN. Dimension: cm 95x50 - Furniture: Natural lacquered ash wood and NCS 3005-G20Y matt chest of drawers - Sink: Ceramic - Mirror: RAL 9003 matt - Light: LED.

PY. Размеры: см 95x50 - Мебель: Массив ясеня прокрашен в натуральный лак и ящик в матовой прокраске NCS 3005-G20Y - Умывальник: Керамика - Зеркало: RAL 9003 матовый - Светильник: LED.

Serie **STUDIO** - Pagina Listino 114 • *Price List 114* • Стр.прайс-лист. 114

AREA 3

BASParea95NAT+TOPareaLCP+MOD1areaLCP+THIN45MATT+LED1+RB2317NS



IT. Dimensioni: cm 167,5x50 - Mobile: Legno di frassino laccato naturale e mensola NCS 3005-G20Y opaco - Lavabo: Ceramica - Specchio: RAL 9003 opaco - Luce: LED.

EN. Dimension: cm 167,5x50 - Furniture: Natural lacquered ash wood and shelf NCS 3005-G20Y matt - Sink: Ceramic - Mirror: RAL 9003 matt - Light: LED.

РУ. Размеры: см 167,5x50 - Мебель: Массив ясеня прокрашен в натуральный лак и полка в матовой прокраске NCS 3005-G20Y - Умывальник: Керамика - Зеркало: RAL 9003 матовое - Светильник: LED.

Serie **STUDIO** - Pagina Listino 114 • Price List 114 • Стр.прайс-лист. 114

AREA 4

BASParea95NAT+TOPareaLCP+MOD1areaLCP+MOD2areaLCP+THIN45MATT+LED1+RB2317NS



IT. Dimensioni: cm 240x65 - Mobile: Legno di frassino laccato naturale e cassettone NCS 3005-G20Y opaco - Lavabo: Ceramica - Specchio: RAL 9003 opaco - Luce: LED.

EN. Dimension: cm 240x65 - Furniture: Natural lacquered ash wood and NCS 3005-G20Y matt chest of drawers - Sink: Ceramic - Mirror: RAL 9003 matt - Light: LED.

РУ. Размеры: см 240x65 - Мебель: Массив ясеня прокрашен в натуральный лак и ящик в матовой прокраске NCS 3005-G20Y - Умывальник: Керамика - Зеркало: RAL 9003 матовый - Светильник: LED.

Serie **STUDIO** - Pagina Listino 114 • Price List 114 • Стр.прайс-лист. 114



AREA 4

IT. Componibilita' e progettazione rendono il progetto Area assolutamente adattabile ad ogni situazione. La sua struttura autoportante riduce al minimo il fissaggio a muro, consentendo di scaricare a terra tutto il peso. Ottima per pareti in cartongesso o laddove non si vuole intervenire sulle superfici per preservarle.

EN. Modularity and design make the Area project absolutely adaptable to any situation. Its self-supporting structure reduces to a minimum the fixing to the wall, allowing to unload all the weight on the ground. Excellent for plasterboard walls or where you do not want to intervene on the surfaces to preserve them.

РУ. Модульность и дизайн делают проект Area абсолютно адаптируемым к любой ситуации. Его самонесущая конструкция сводит к минимуму крепление к стене, позволяя выставить весь вес на пол. Отлично подходит для стен из гипсокартона либо, где вы не хотите портить поверхность, сохраняя ее.

Serie **STUDIO** - Pagina Listino 114 • Price List 114 • Стр.прайс-лист. 114





METRO'

METRO'

BAmetroBM+COVNO1+MAmetroCL1+DEEP+COMetroBM+COVNO2+SPauto5080FL+LED1CR+RB2246NS

IT. Dimensioni: cm 110x50 - Mobile: Ferro e Legno - Top: Marmo B. Carrara - Lavabo in Appoggio: Ceramica - Specchio: Legno Filo Lucido - Luce: LED.

EN. Dimension: cm 110x50 - Furniture: Iron and Wood - Top: Marble B. Carrara - Vanity Top Basin: Ceramic - Mirror: Wood Polished Edge - Light: LED.

РУ. Размеры: см 110x50 - Мебель: Железо и Дерево - Столешница: Мрамор В. Саррага - Накладной Умывальник: Керамика - Зеркало: Дерево и с Кромкой, Фацетное - Светильник: LED.





MURALES

IT. Dimensioni: cm 110x50 - Mobile: Legno e Resina Cemento Decorata - Lavabo: Resina Opaca - Specchio: Filo lucido - Luce: LED.

EN. Dimension: cm 110x50 - Furniture: Wood and Decorated Concrete Resin - Sink: Matt Resin - Mirror: Polished Mirror - Light: LED.

РУ. Размеры: см 110x50 - Мебель: Дерево и Цементный Декорированный - Умывальник: Матовая Смола (Полимер) - Зеркало: Блестящая проволока - Светильник: LED.

Serie **STUDIO** - Pagina Listino **118** • Price List **118** • Стр.прайс-лист. **118**

GAIA

414



BAmuralesDC+MANmuralesBM+RESINA3+SPauto80100FL+LED1+RB2317BM

CONTEMPORA 2

IT. Dimensioni: cm 150x50 - Mobile: Decorato, Noce Canaletto e RAL 9003 Opaco - Lavabo: Resina - Specchio: Laccato RAL 9003 Opaco Luce: Cromo.

EN. Dimension: cm 150x50 - Furniture: Decorated, Canaletto Italian Walnut Lacquered RAL 9003 Matt - Sink: Resin - Mirror: Lacquered RAL 9003 Matt - Light: Chrome.

РУ. Размеры: см 150x50 - Мебель: Декорированный/ с Декором, ОрехКаналетто и RAL 9003 Матовый - Лакированный: Минеральное Литъё - Зеркало: RAL 9003 Матовый - Огни: Хром.

BAcontempor2DCNC+ARCO(DX)+SKIN2S+SPcontempor2LC+APAM62CR+RB9817CR

Serie STUDIO - Pagina Listino 120 • Price List 120 • Стр.прайс-лист 120

CONTEMPORA 1

BAcontempora1DCNC+SKIN2A+SPcontempora1LC+APAM62CR+RB9817CR



IT. Dimensioni: cm 120x50 - Mobile: Noce Canaletto e RAL 9003 Opaco - Lavabo: Resina - Specchio: Laccato - Luce: Cromo.

EN. Dimension: cm 120x50 - Furniture: Canaletto Italian Walnut Lacquered RAL 9003 Matt - Sink: Resin - Mirror: Laquered - Light: Chrome.

РУ. Размеры: см 120x50 - Мебель: Орех Каналетто и RAL 9003 Матовый Умывальник: Минеральное Литъё - Зеркало: Лакированный - Огни: Хром.

Serie **STUDIO** - Pagina Listino 120 • Price List 120 • Стр.прайс-лист. 120

CONTEMPORA 3

BAcontempora3DCNC+SKIN2S+SPcontempora3LCNC+APAM62CR(x2)+RB9817CR



IT. Dimensioni: cm 150x50 - Mobile: Decorato, Noce Canaletto e RAL 9003 Opaco - Lavabo: Resina - Specchio: Noce Canaletto e RAL 9003 Opaco Luce: Cromo.

EN. Dimension: cm 150x50 - Furniture: Decorated, Canaletto Italian Walnut Lacquered RAL 9003 Matt - Sink: Resin - Mirror: Canaletto Italian Walnut Lacquered RAL 9003 Matt - Light: Chrome.

РУ. Размеры: см 150x50 - Мебель: Декорированный/ с Декором, ОрехКаналетто и RAL 9003 Матовый - Лакированный: Минеральное Литъё - Зеркало: ОрехКаналетто и RAL 9003 Матовый - Огни: Хром.

Serie **STUDIO** - Pagina Listino 121 • Price List 121 • Стр.прайс-лист. 121

POLIEDRICA 2

BApoliedrica70+QUBO71D+CASpoliedrica35+UNIOBM(x2)+SPauto7070FL+LED1+RB6613CR+COpoliedrica(x2)

Serie STUDIO - Pagina Listino 116-117 • Price List 116-117 • Страница кат. 116-117

POLIEDRICA 1

BApoliedrica90+QUBO91D+SPauto9070FL+LED1+COpoliedrica(DX)+RB6613CR

IT. Dimensioni: cm 91x51 - Mobile: Scocca RAL 9003 e Frontale Olmo e NCS S 2000-N - Lavabo: Ceramica - Specchio: Filo Lucido - Luce: LED.

EN. Dimension: cm 91x51 - Furniture: Lacquered RAL 9003, Frontal Olmo and NCS S 2000-N - Sink: Ceramic Mirror: Polished Mirror - Light: LED.

РУ. Размеры: см 91x51 - Мебель: Структура в Цвете RAL 9003, Отделка Вяз и NCS S 2000-N - Умывальник: Керамика Зеркало: Блестящая проволока - Огни: LED.

nella pagina precedente • in the previous page • предыдущая страница

BApoliedrica70+QUBO71D+CASpoliedrica35+UNIOBM(x2)+SPauto7070FL+LED1+RB6613CR+COpoliedrica(x2)

IT. Dimensioni: cm 125x51 - Mobile: Scocca RAL 7043 e Frontale Canaletto e NCS S 2002-Y50R Lavabo Ceramica - Specchio: Filo Lucido - Luce: LED.

EN. Dimension cm 125x51 - Furniture: Lacquered RAL 7043, Frontal Canaletto and NCS S 2002-Y50R Sink: Ceramic - Mirror: Polished Mirror - Light: LED.

РУ. Размеры: см 125x51 - Мебель: Структура в Цвете RAL 7043, Отделка Орех Canaletto и Цвет NCS S 2002-Y50R Умывальник: Керамика - Зеркало: Блестящая проволока - Огни: LED.



Serie **STUDIO** - Pagina Listino **116** • Price List **116** • Стр.прайс-лист. **116**

POLIEDRICA 3

BApoliedrica70(x2)+PLANA71(x2)+UNIOBM(x3)+SPauto7070FL(x2)+LED1(x2)+RB6613CR(x2)



**IT. Dimensioni: cm 161x51 - Mobile: Scocca RAL 7043 e Finiture Rovere e NCS S 2000-N
Lavabo Ceramica - Specchio: Filo Lucido - Luce: LED.**

EN. Dimension: cm 161x51 - Furniture: Lacquered RAL 7043, Frontal Rovere and NCS S 2000-N
Sink: Ceramic - Mirror: Polished Mirror - Light: LED.

РУ. Размеры: см 161x51 - Мебель: Структура в Цвете RAL 7043, Отделка дуб и NCS S 2000-N
Умывальник: Керамика - Зеркало: Блестящая проволока - Огни: LED.

Serie **STUDIO** - Pagina Listino **116** • *Price List 116* • Стр.прайс-лист. **116**

POLIEDRICA 4

BApoliedrica90+PLANA91+CASpoliedrica70+UNIOBM(x2)+SPauto7070FL+LED1+RB6613CR



**IT. Dimensioni: cm 181x51 - Mobile: Scocca RAL 7043 e Frontale Olmo e NCS S 2002-Y50
Lavabo Ceramica - Specchio: Filo Lucido - Luce: LED.**

EN. Dimension: cm 181x51 - Furniture: Lacquered RAL 7043, Frontal Olmo and NCS S 2002-Y50R
Sink: Ceramic - Mirror: Polished Mirror - Light: LED.

РУ. Размеры: см 181x51 - Мебель: Структура в Цвете RAL 7043, Отделка Вяз и NCS S 2002-Y50R
Умывальник: Керамика - Зеркало: Блестящая проволока - Огни: LED.

Serie **STUDIO** - Pagina Listino **116** • *Price List 116* • Стр.прайс-лист. **116**



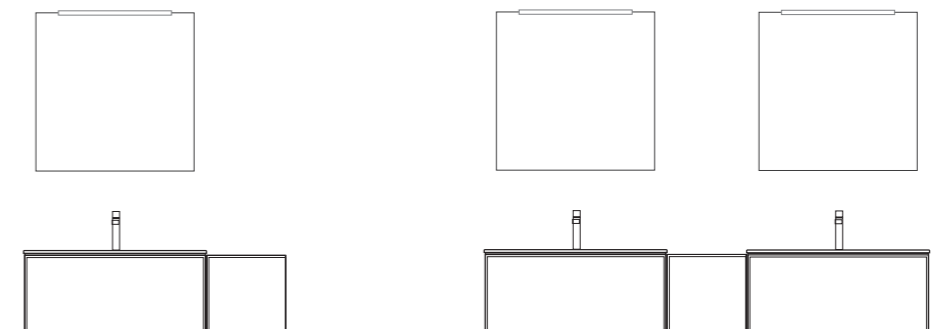
POLIEDRICA 5

BApoliedrica90+PLANA91+ BApoliedrica70+CASpoliedrica70+SPauto7070FL+LED1+RB6613CR

IT. Dimensioni: cm 161x51 - Mobile: Scocca RAL 7043 e Finiture Olmo e NCS S 6005-Y20R - Lavabo Ceramica - Specchio: Filo Lucido - Luce: LED.

EN. Dimension: cm 161x51 - Furniture: Lacquered RAL 7043, Frontal Olmo and NCS S 6005-Y20R - Sink: Ceramic - Mirror: Polished Mirror - Light: LED.

РУ. Размеры: см 161x51 - Мебель: Структура в Цвете RAL 7043 - Отделка Вяз и NCS S 6005-Y20R - Умывальник: Керамика - Зеркало: Блестящая проволока - Огни: LED.

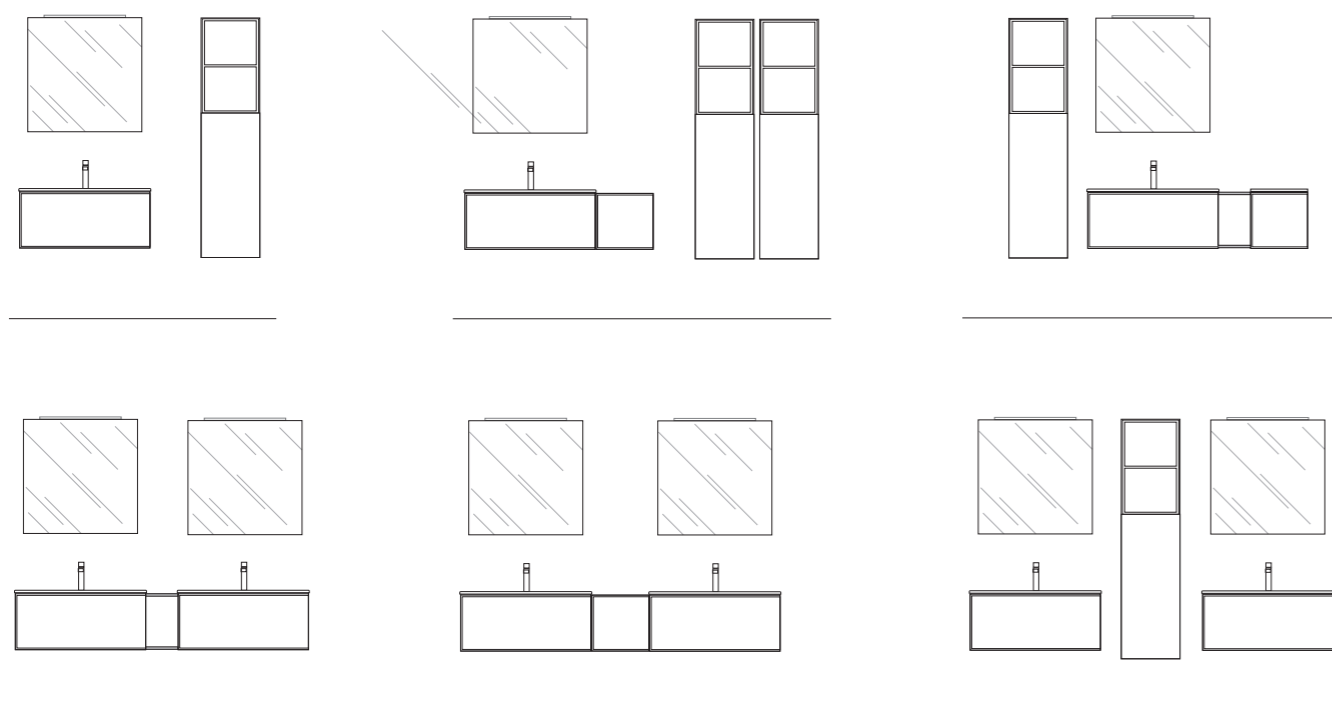


COMPONIBILITA'

IT. Esempi di combinazione Poliedrica. Modularita' completa per esaudire ogni richiesta.

EN. Examples of Polyhedral combination. Complete modularity to meet every request.

РУ. Примеры комбинации серии Poliedrica. Полная модульность для удовлетворения любых запросов.

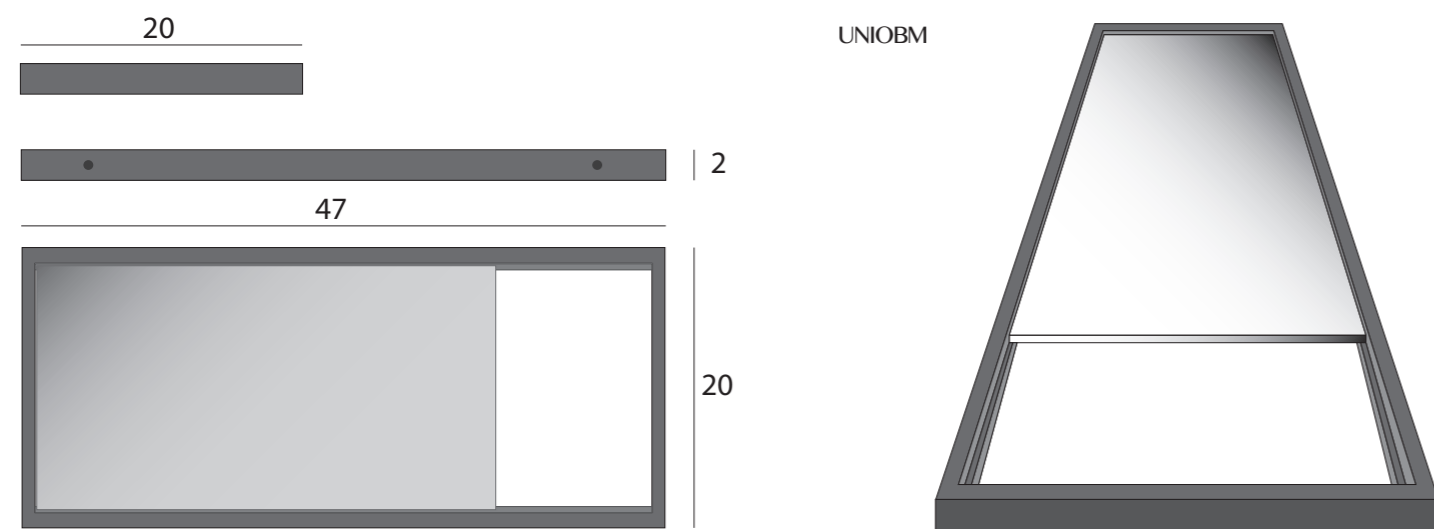


IT. Dimensioni: cm 47x20 - Mensola porta salviette e porta oggetti composto da telaio laccato nero opaco e mensola in vetro fume'.

Funzioni: Elemento di unione tra moduli - Porta salviette laterale.

EN. Dimensions: cm 47x20 - Towel holder shelf and object holder made up of a matt black lacquered frame and smoked glass shelf.

Functions: Joining element between modules - Side towel holder.

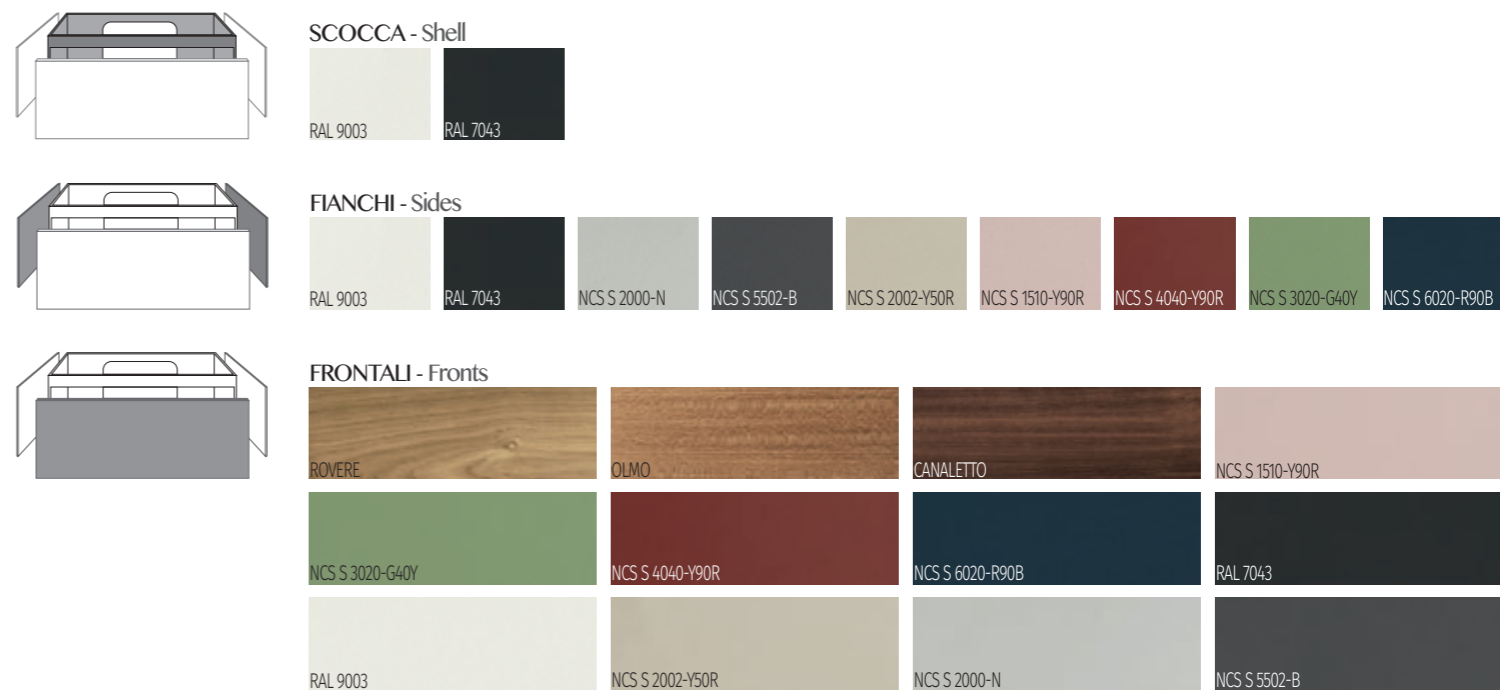
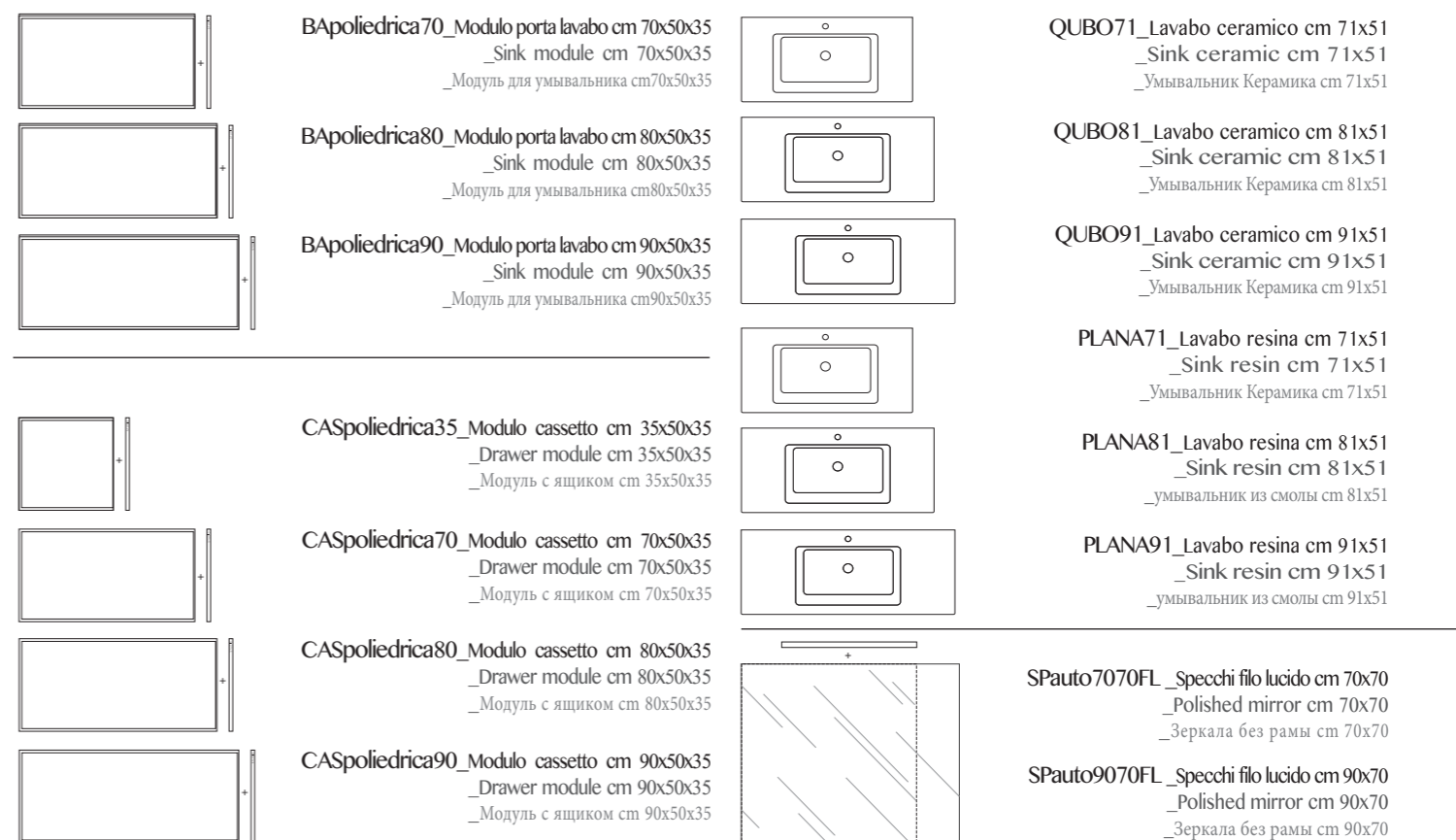


POLIEDRICA

IT. Poliedrica e' la possibilita' di comporre secondo esigenza la struttura del mobile da bagno. Lasciati ispirare dalle nostre combinazioni.

EN. Versatile is the possibility to compose the structure of the bathroom Furniture according to need. Be inspired by our combinations.

РУ. Poliedrica является универсальной возможностью составления мебели для ванной комнаты по мере необходимости. Вдохновляйтесь нашими комбинациями.



PIRAMIDA 135

BApiramida135LCNC+MApiramidaCL5+THIN55MATT+SPauto9070FL+LED1+RB2317NS+COpiramidaLC

Serie **STUDIO** - Pagina Listino 119-121 • *Price List 119-121* • Стр.прайс-лист. 119-121



COpiramidaLC - cm 45x32x135

PIRAMIDA 135

IT. Dimensioni: cm 136x51 - Mobile: Laccato NCS 6005 Y20R e Canaletto - Top: Amazon Grey - Lavabo: Ceramica Opaca - Specchio: Filo lucido - Luce: LED.

EN. Dimension: cm 136x51 - Furniture: Laquered NCS 6005 Y20R matt - Top: Amazon Grey - Sink: Ceramic Matt - Mirror: Polished Mirror - Light: LED.

РУ. Размеры: см 136x51 - Мебель: в Лакированной матовой отделке NCS 6005 Y20R Столешниц: Amazon Gret - Умывальник: Матовая Керамика - Зеркало: Блестящая проволока - Огни: LED.

Serie **STUDIO** - Pagina Listino 119-121 • Price List 119-121 • Стр.прайс-лист. 119-121

GAIA

432



BApiramida135LCNC+MApiramidaCL5+THIN55MATT+SPauto9070FL+LED1+RB2317NS+COpiramidaLC

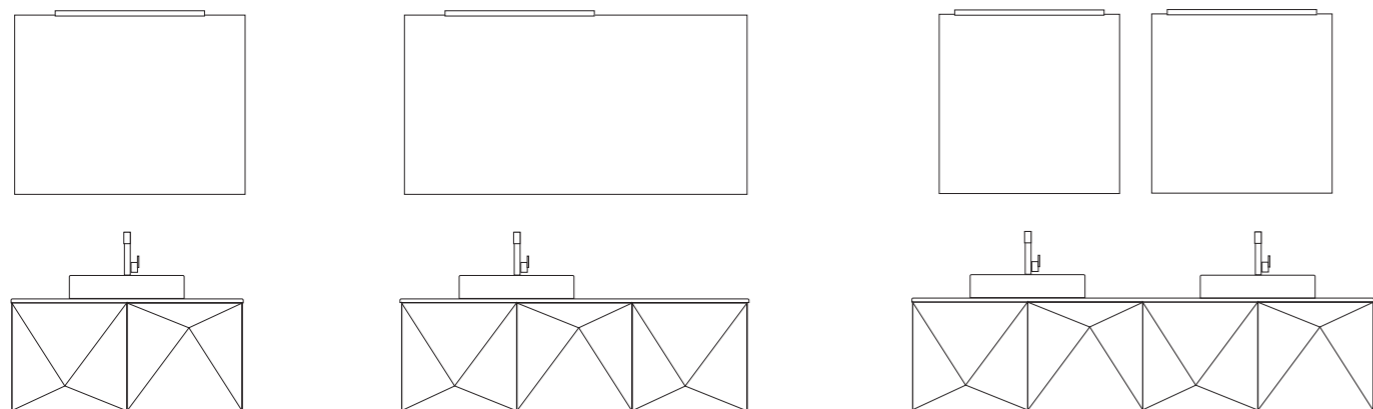
PIRAMIDA 135

BApiramida135LC+MApiramida135CL3+NEWCONCEPT+SPauto13070FL+LED1+RB6417CR

IT. Dimensioni: cm 136x51 - Mobile: Laccato Madreperla Lucido - Top: B. Perlino Spazz. - Lavabo: Ceramica - Specchio: Foli lucido - Luce: LED.

EN. Dimension: cm 136x51 - Furniture: Laquered Madreperla glossy - Top: B.Perlino brushed - Sink: Ceramic Matt - Mirror: Polished Mirror - Light: LED.

РУ. Размеры: см 136x51 - Мебель: в Лакированной глянцевой Перламутровой отделке - Столешниц Белый Перлино - Умывальник: Керамика
Зеркало: Блестящая проволока - Огни: LED.





PIRAMIDA 90

BApiramida90LC+WORKTOP91MATT+SOPRA58MATT+SPauto9070FL+LED1+RB2313NS

**IT. Dimensioni: cm 91x51 - Mobile: Laccato Madreperla Lucido - Top: Ceramica Opaca Plus Ton - Lavabo: Ceramica Opaca Plus Ton
Specchio: Laccato Madreperla - Luce: LED.**

EN. Dimension: cm 91x51 - Furniture: Laquered Madreperla glossy - Top: Ceramic Matt Plus Ton - Sink: Ceramic Matt Plus Ton - Mirror: Polished edge - Light: LED.

РУ. Размеры: см 91x51 - Мебель: в Лакированной глянцевой Перламутровой отделке - Столешница: Матовая Керамика Plus Ton - Умывальник: Матовая Керамика Plus Ton - Зеркало: Блестящая проволока - Огни: LED.

Serie **STUDIO** - Pagina Listino **119** • Price List **119** • Стр.прайс-лист. **119**

GAIA

437

RUBINETTERIA

Eleganza, completezza di gamma e varietà di preziose galvaniche per le nostre linee. Rigorosamente Italiane.

La rubinetteria ha un ruolo fondamentale che è quello di raccordo stilistico con il resto delle forniture bagno. Le nostre proposte mixano differenti caratteristiche quali estetica, ergonomia e funzionalità. In base alla loro scelta si definisce carattere e personalità del bagno.

The faucets have a fundamental role in determining the style of the whole bathroom. Our proposal mixes different characteristics such as aesthetic, ergonomic and function. The character and personality of the bathroom is based on the choice of these elements.

Смесители, вместе с аксессуарами, имеют фундаментальную роль в стилистическом оформлении ванной комнаты. Наши предложения смесителей сочетают разные характеристики, такие как эстетика, эргономика и функциональность. Благодаря этому выбору определяется характер и индивидуальность ванной комнаты.





PHOENIX

Serie RUBINETTERIA - Pagina Listino 124 • Price List 124 • Стр.прайс-лист. 124

GAIA

440

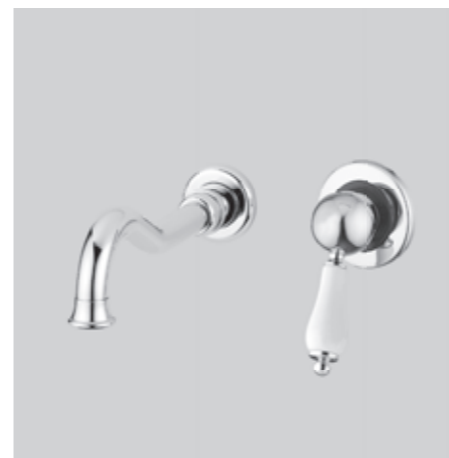
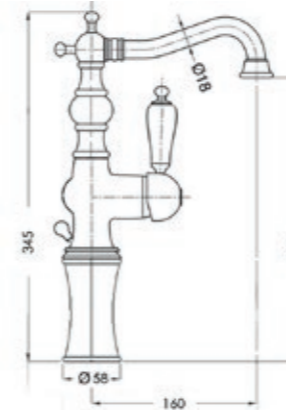


RN3317

IT. Monocomando lavabo con prolunga (scarico automatico 1" 1/4 con flex).

EN. Single hole basin mixer with extension (pop-up 1" 1/4 with flex).

РУ. Смеситель однорычажный для раковины с удлинителем (автоматический слив 1" 1/4 flex).

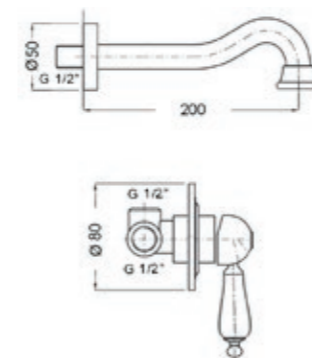


RN3345

IT. Monocomando lavabo a parete (parti incasso incluse).

EN. Wall wash basin mixer (built-in parts included).

РУ. Настенный однорычажный излив для раковины (встраиваемые части включены).

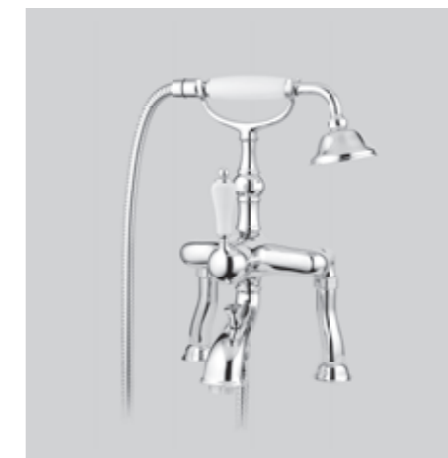
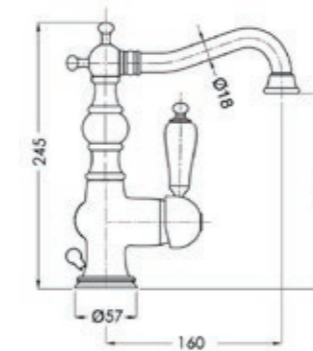


RN3313

IT. Monocomando lavabo (scarico automatico 1" 1/4 con flex).

EN. Single hole basin mixer (pop-up 1" 1/4 with flex).

РУ. Смеситель однорычажный для раковины (автоматический слив 1" 1/4 flex).

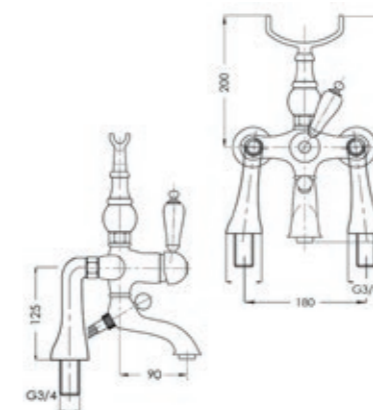


RN3300/B

IT. Gruppo vasca esterno con soprabordi alti.

EN. External bath mixer with high pillar.

РУ. Комплект на борт ванны с высокими колонками.

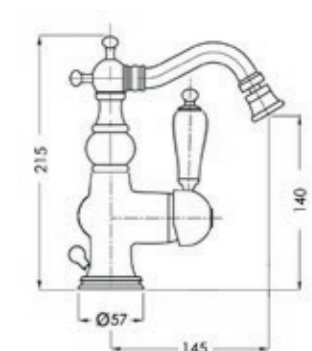


RN3323

IT. Monocomando bidet (scarico automatico 1" 1/4 con flex).

EN. Single hole bidet mixer (pop-up 1" 1/4 with flex).

РУ. Смеситель однорычажный для биде (автоматический слив 1" 1/4 flex).

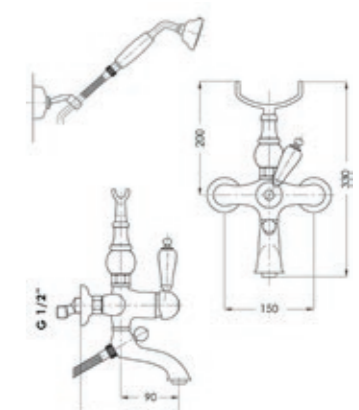


RN3302

IT. Gruppo vasca esterno.

EN. External bath mixer.

РУ. Настенный комплект для ванны с ручной душевой лейкой.



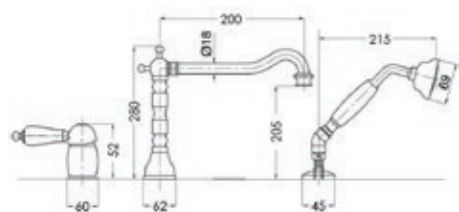
GAIA

440



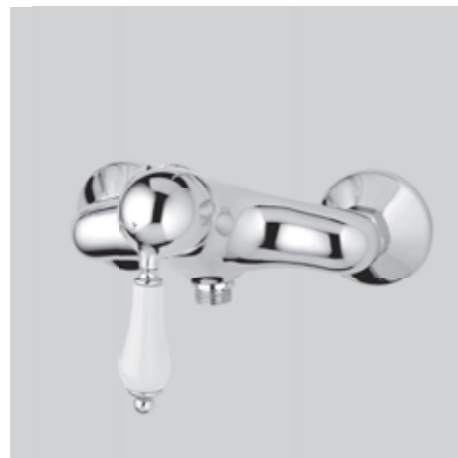
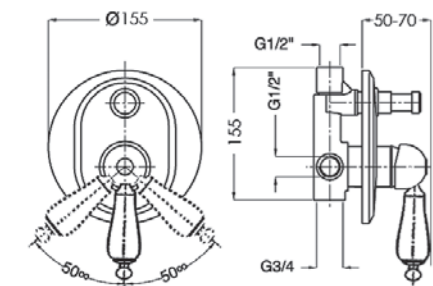
RN3355

IT. Batteria bordo vasca 3 fori.
EN. 3 ways bath mixer.
РУ. Комплект на борт ванны с 3 отверстиями, с ручной лейкой.



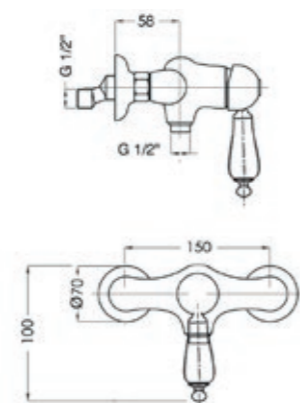
RN3372

IT. Monocomando doccia incasso con deviatore (parti incasso incluse).
EN. Built-in shower mixer with diverter (built-in parts included).
РУ. Смеситель для душа встраиваемый однорычажный с переключателем (встраиваемые части включены).



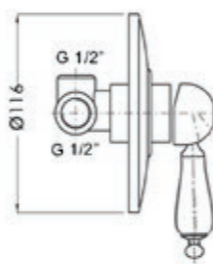
RN3338

IT. Monocomando doccia esterno 1/2".
EN. External shower mixer 1/2".
РУ. Настенный однорычажный смеситель для душа 1/2".

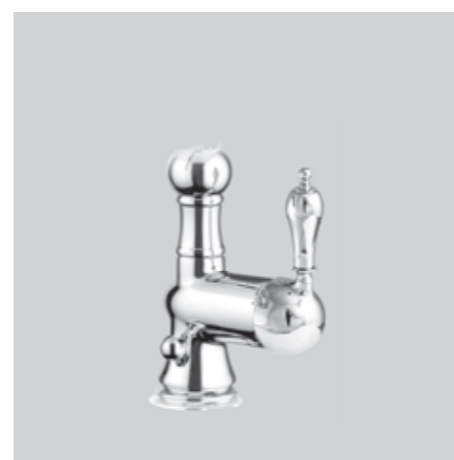


RN3330

IT. Monocomando doccia incasso (parti incasso incluse).
EN. Built-in shower mixer (built-in parts included).
РУ. Смеситель для душа встраиваемый однорычажный (встраиваемые части включены).

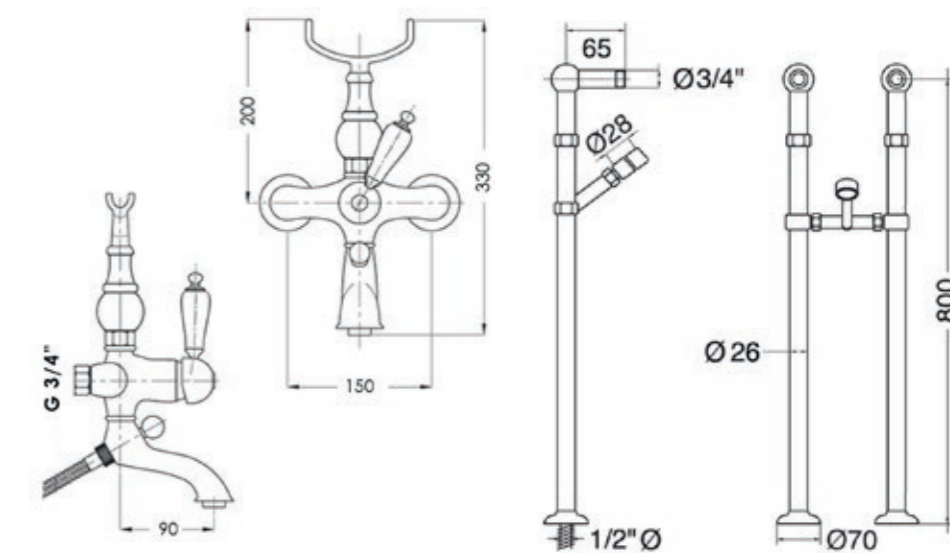


RN19502/O



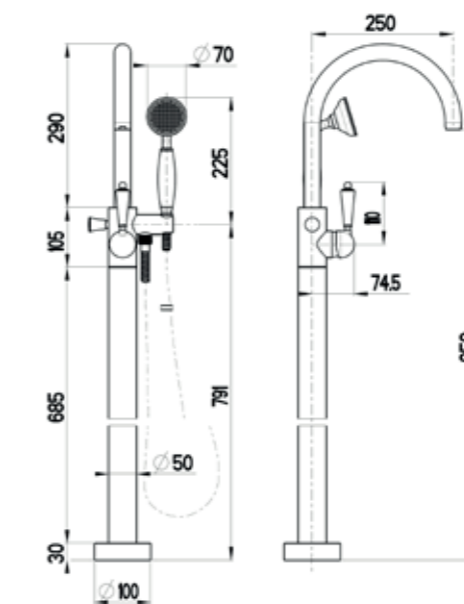
RN3300/C

IT. Gruppo vasca con colonne di alimentazione a pavimento (con crociera telescopica per ancoraggio allo scarico).
EN. Bath mixer with floor stand-pipe (with waste telescopic-spacer).
РУ. Комплект для ванны с установкой на напольные колонны (с патрубком для слива).

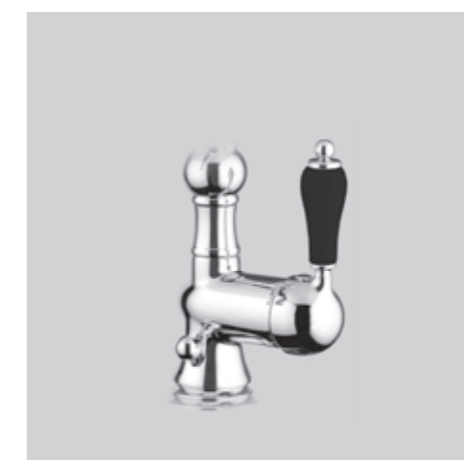


RN3360

IT. Monocomando a pavimento per vasca.
EN. Floor pillar for stuffing bath.
РУ. Смеситель для ванны напольный однорычажный.



RN19502/B



RN19502/S



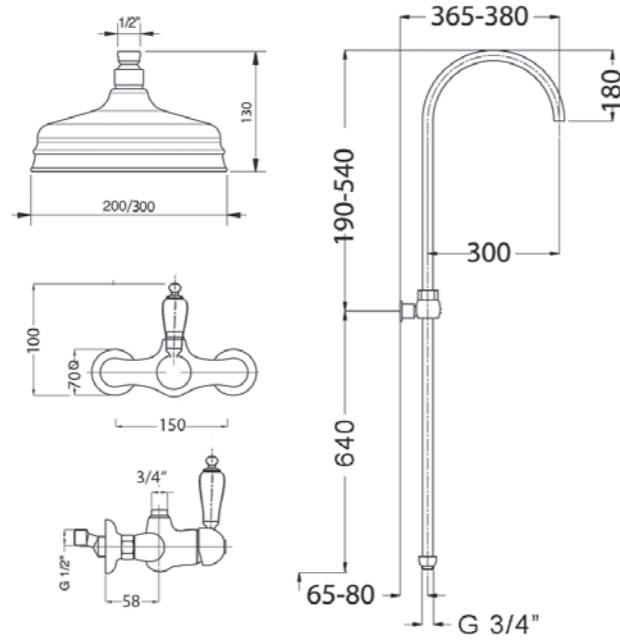


RN3336/C20 -RN3336/C30

IT. Colonna doccia completa con soffione Ø 200/300 mm.

EN. Complete shower alves with big shower Ø 200/300 mm.

РУ. Колонна для душа с верхней душевой лейкой Ø 200/300 mm.

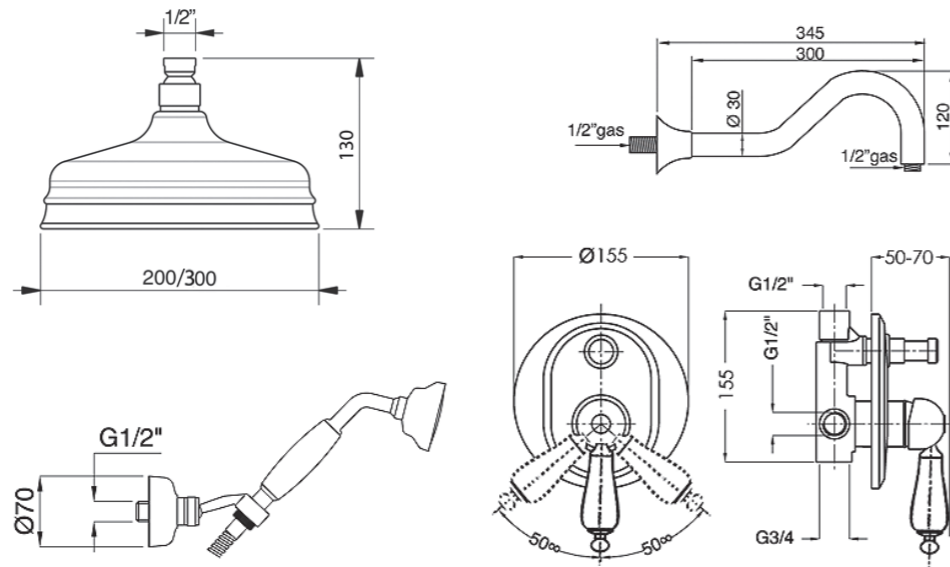


RN3398/20-RN3398/30

IT. Gruppo doccia incasso con doccetta e soffione Ø 200/300 mm.

EN. Built-in shower mixer with shower and big shower Ø 200/300 mm.

РУ. Комплект для душа встроенный с ручной лейкой и верхней лейкой Ø 200/300 mm.



PHOENIX

Serie RUBINETTERIA - Pigna Listino 124 • Price List 124 • Стр.прайс-лист. 124



BOSTON

Serie RUBINETTERIA - Pagina Listino 130 • Price List 130 • Стр.прайс-лист. 130

GAIA

446

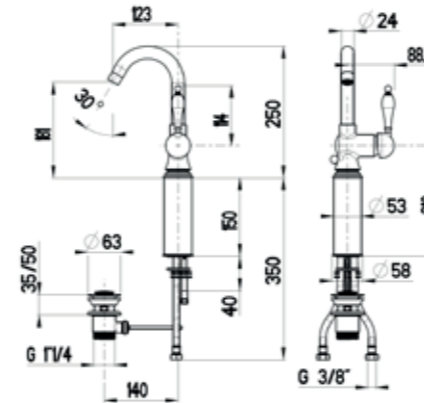


RN4317

IT. Monocomando lavabo con prolunga (scarico automatico 1" 1/4 con flex).

EN. Single hole basin mixer with extension (pop-up 1" 1/4 with flex).

РУ. Смеситель однорычажный для раковины с удлинителем (автоматический слив 1" 1/4 flex).

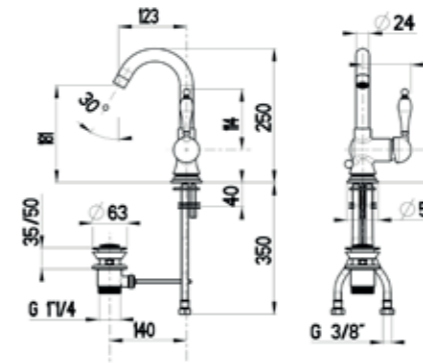


RN4313

IT. Monocomando lavabo (scarico automatico 1" 1/4 con flex).

EN. Single hole basin mixer (pop-up 1" 1/4 with flex).

РУ. Смеситель однорычажный для раковины (автоматический слив 1" 1/4 flex).

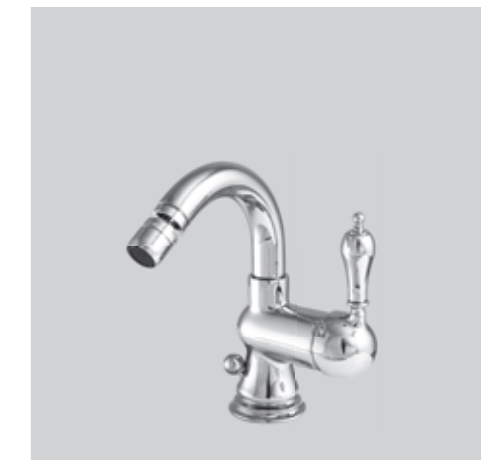
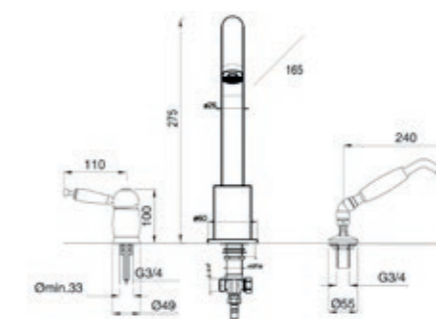


RN4355

IT. Batteria bordo vasca 3 fori.

EN. 3 ways bath mixer.

РУ. Комплект на борт ванны с 3 отверстиями, с ручной лейкой.

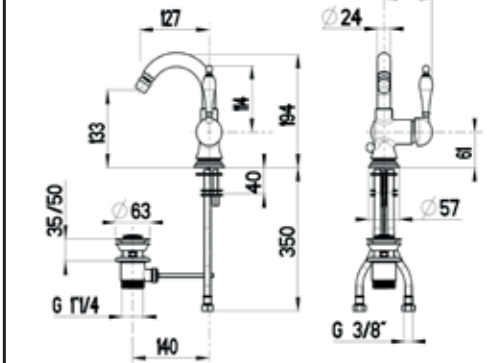


RN4323

IT. Monocomando bidet (scarico automatico 1" 1/4 con flex).

EN. Single hole bidet mixer (pop-up 1" 1/4 with flex).

РУ. Смеситель однорычажный для биде (автоматический слив 1" 1/4 flex).

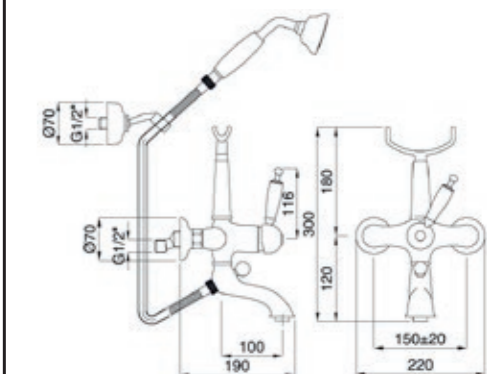


RN4302

IT. Gruppo vasca esterno.

EN. External bath mixer.

РУ. Настенный комплект для ванны с ручной душевой лейкой.



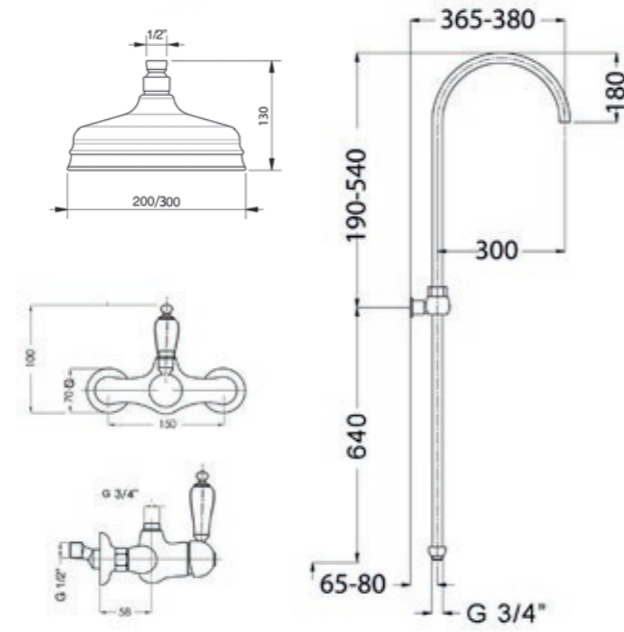


RN4336/C20-RN4336/C30

IT. Colonna doccia completa con soffione Ø 200/300 mm.

EN. Complete shower alves with big shower Ø 200/300 mm.

РУ. Колонна для душа с верхней душевой лейкой Ø 200/300 mm.

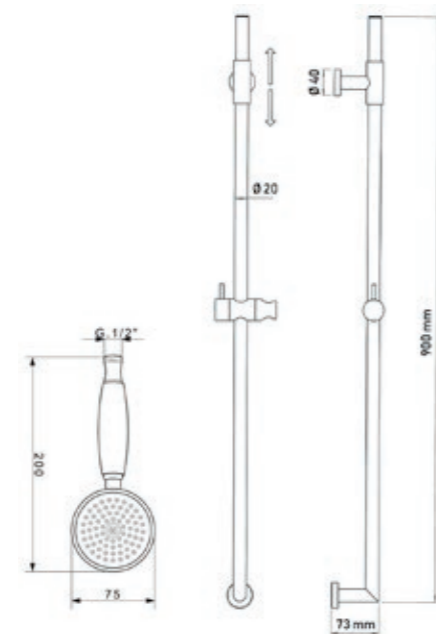


RN19350

IT. Saliscendi completo con presa acqua.

EN. Complete sliding rail with water connection.

РУ. Стенная штанга полный.



BOSTON

Serie RUBINETTERIA - Pagina Listino 130 • Price List 130 • Стр.прайс-лист. 130



CANTERBURY

Serie RUBINETTERIA - Pagina Listino 136 • Price List 136 • Стр.прайс-лист. 136

GAIA

452

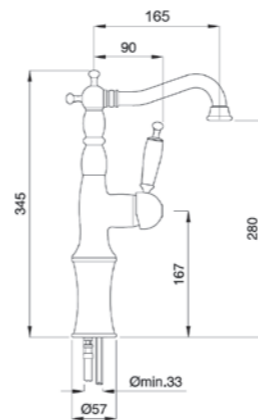


RB6317

IT. Monocomando lavabo con prolunga (scarico automatico 1" 1/4 con flex).

EN. Single hole basin mixer with extension (pop-up 1" 1/4 with flex).

РУ. Смеситель однорычажный для раковины с удлинителем (автоматический слив 1" 1/4 flex).

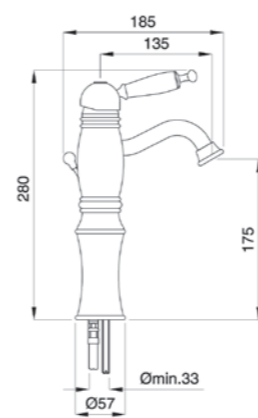


RB6327

IT. Monocomando lavabo con prolunga (scarico automatico 1" 1/4 con flex).

EN. Single hole basin mixer with extension (pop-up 1" 1/4 with flex).

РУ. Смеситель однорычажный для раковины с удлинителем (автоматический слив 1" 1/4 flex).

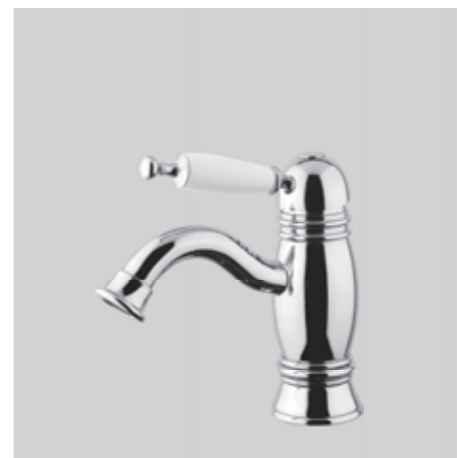
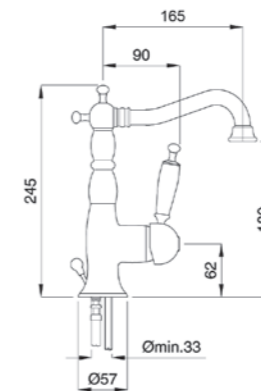


RB6313

IT. Monocomando lavabo (scarico automatico 1" 1/4 con flex).

EN. Single hole basin mixer (pop-up 1" 1/4 with flex).

РУ. Смеситель однорычажный для раковины (автоматический слив 1" 1/4 flex).

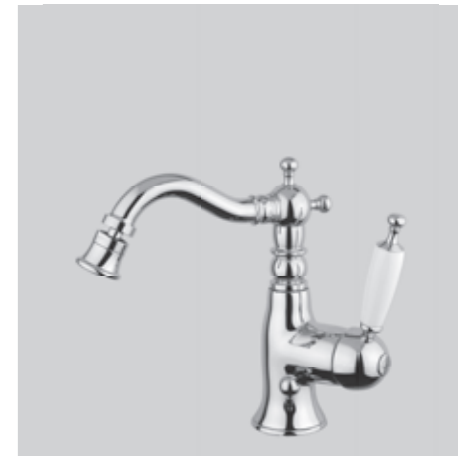
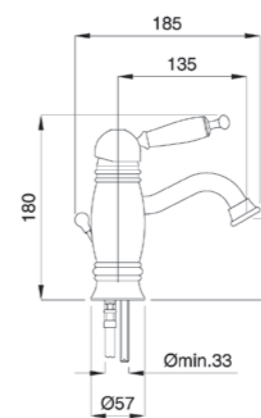


RB6319

IT. Monocomando lavabo (scarico automatico 1" 1/4 con flex).

EN. Single hole basin mixer (pop-up 1" 1/4 with flex).

РУ. Смеситель однорычажный для раковины (автоматический слив 1" 1/4 flex).

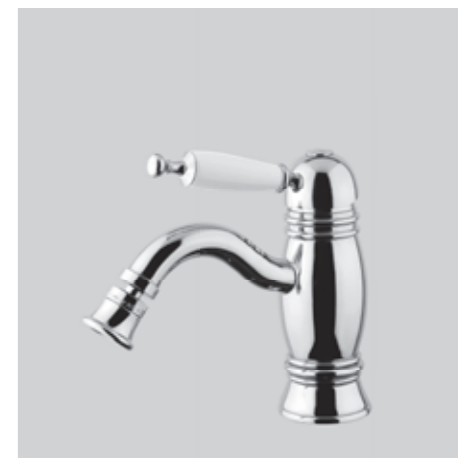
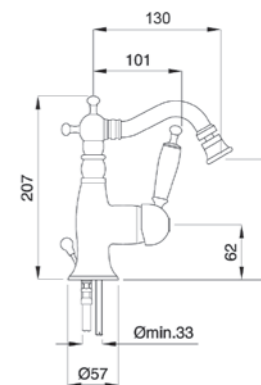


RB6323

IT. Monocomando bidet (scarico automatico 1" 1/4 con flex).

EN. Single hole bidet mixer (pop-up 1" 1/4 with flex).

РУ. Смеситель однорычажный для биде (автоматический слив 1" 1/4 flex).

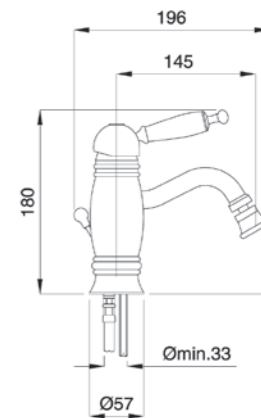


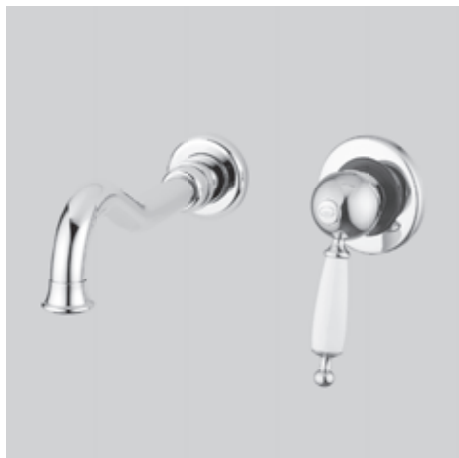
RB6325

IT. Monocomando bidet (scarico automatico 1" 1/4 con flex).

EN. Single hole bidet mixer (pop-up 1" 1/4 with flex).

РУ. Смеситель однорычажный для биде (автоматический слив 1" 1/4 flex).

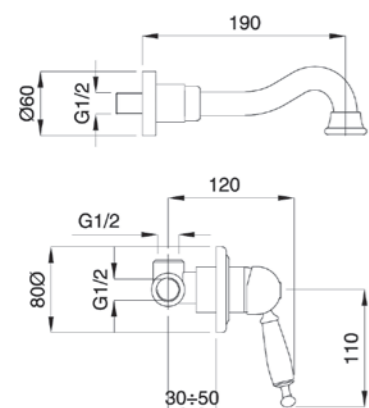




RB6345

IT. Monocomando lavabo a parete (parti incasso incluse).
EN. Wall wash basin mixer (built-in parts included).

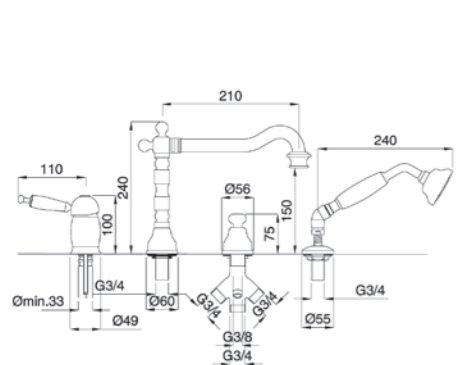
PY. Настенный однорычажный излив для раковины (встраиваемые части включены).



RB6355

IT. Batteria bordo vasca 4 fori.
EN. 4 ways bath mixer.

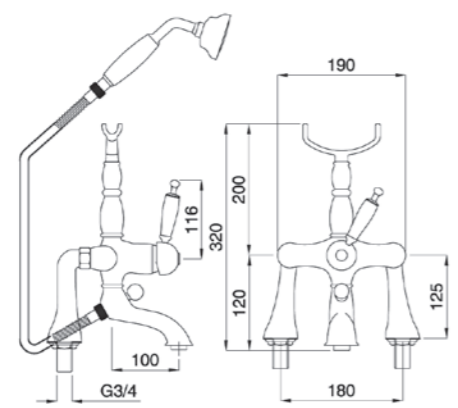
PY. Комплект на борт ванны с 4 отверстиями, с ручной лейкой.



RB6300/B

IT. Gruppo vasca esterno con soprabordi alti.
EN. External bath mixer with high pillar.

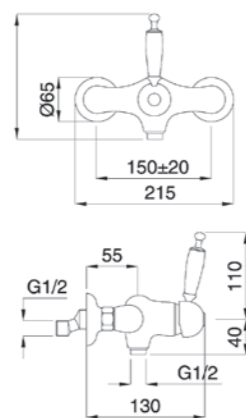
PY. Комплект на борт ванны с высокими колонками.



RB6338

IT. Monocomando doccia esterno 1/2".
EN. External shower mixer 1/2".

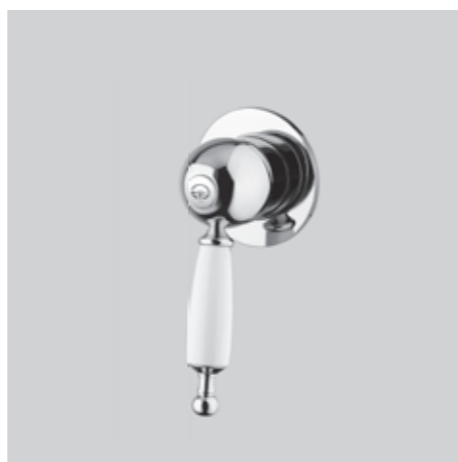
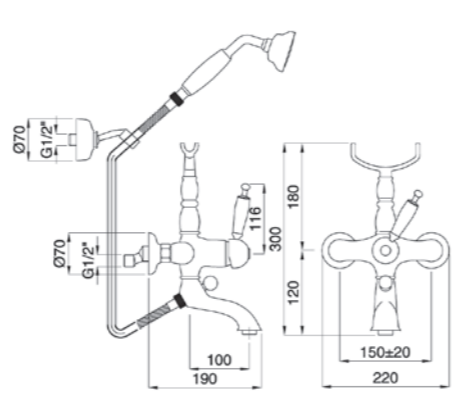
PY. Настенный однорычажный смеситель для душа 1/2".



RB6302

IT. Gruppo vasca esterno.
EN. External bath mixer.

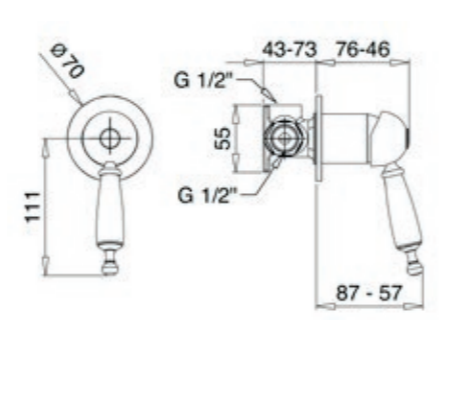
PY. Настенный комплект для ванны с ручной душевой лейкой.



RB6330N

IT. Monocomando doccia incasso (parti incasso incluse).
EN. Built-in shower mixer (built-in parts included).

PY. Смеситель для душа встраиваемый однорычажный (встраиваемые части включены).

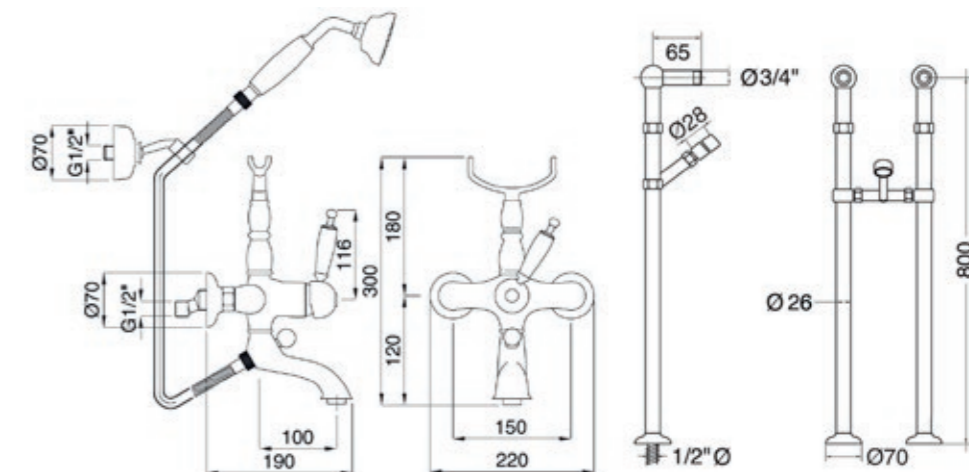


RB6300/C

IT. Gruppo vasca con colonne di alimentazione a pavimento (con crociera telescopica per ancoraggio allo scarico).

EN. Bath mixer with floor stand-pipe (with waste telescopic-spacer).

PY. Комплект для ванны с установкой на напольные колонны (с патрубком для слива).

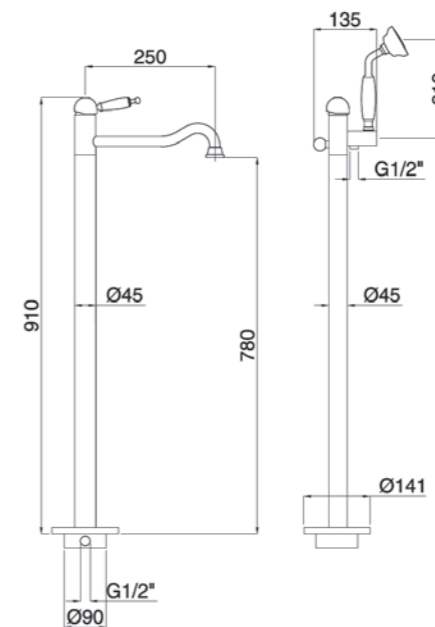


RB6360

IT. Monocomando a pavimento per vasca.

EN. Floor pillar for stuffing bath.

PY. Смеситель для ванны напольный однорычажный.

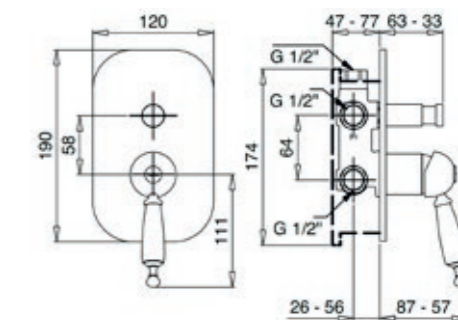


RB6372N

IT. Monocomando doccia incasso con deviatore (parti incasso incluse).

EN. Built-in shower mixer with diverter (built-in parts included).

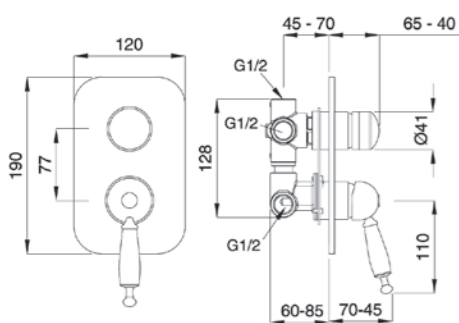
PY. Смеситель для душа встраиваемый однорычажный с переключателем (встраиваемые части включены).





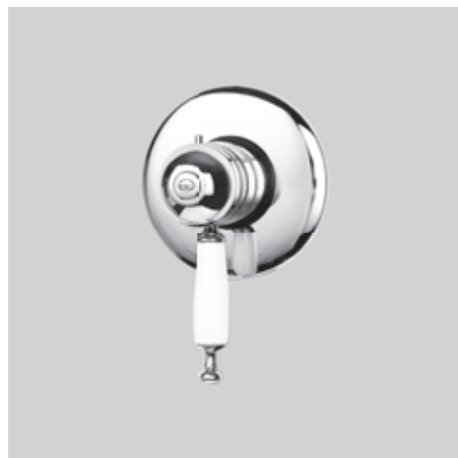
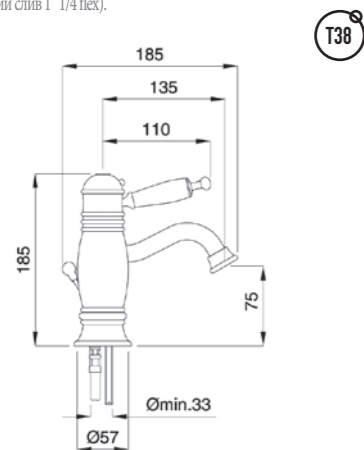
RB6331

IT. Monocomando doccia incasso con deviatore 3 uscite (parti incasso incluse).
 EN. Built-in stop-shower mixer with 3 ways diverter (built-in parts included).
 PY. Встраиваемый однорычажный смеситель для душа с переключателем на 3 входа (встраиваемые части включены).



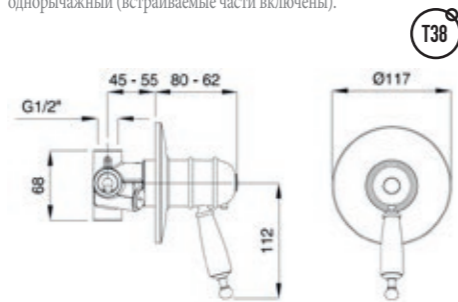
RB6362

IT. Monocomando lavabo termostatico (scarico automatico 1" 1/4 con flex).
 EN. Thermostatic single hole basin mixer (pop-up 1" 1/4 with flex).
 PY. Термостатический смеситель для раковины однорычажный (автоматический слив 1" 1/4 flex).



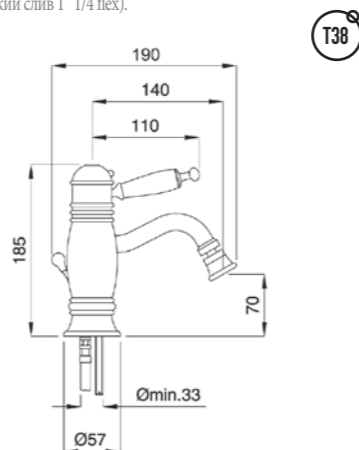
RB6377

IT. Monocomando doccia incasso termostatico (parti incasso incluse).
 EN. Thermostatic built-in shower mixer (built-in parts included).
 PY. Термостатический встраиваемый смеситель для душа однорычажный (встраиваемые части включены).



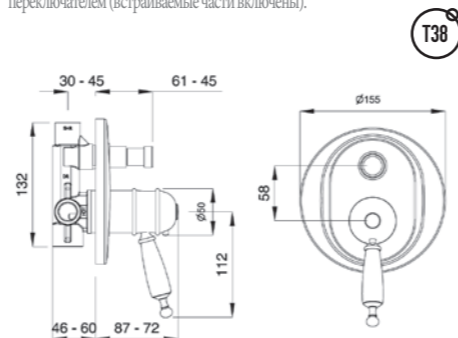
RB6363

IT. Monocomando bidet termostatico (scarico automatico 1" 1/4 con flex).
 EN. Thermostatic single hole bidet mixer (pop-up 1" 1/4 with flex).
 PY. Термостатический смеситель для биде однорычажный (автоматический слив 1" 1/4 flex).



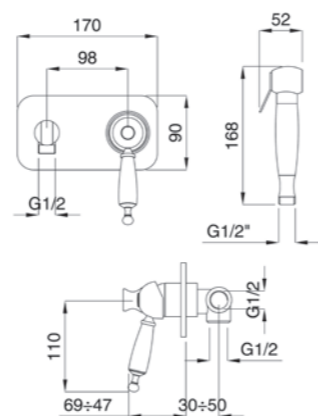
RB6378

IT. Monocomando doccia incasso term. con deviatore (parti incasso incluse).
 EN. Thermostatic built-in shower mixer with diverter (built-in parts included).
 PY. Термостатический смеситель для душа встраиваемый однорычажный с переключателем (встраиваемые части включены).



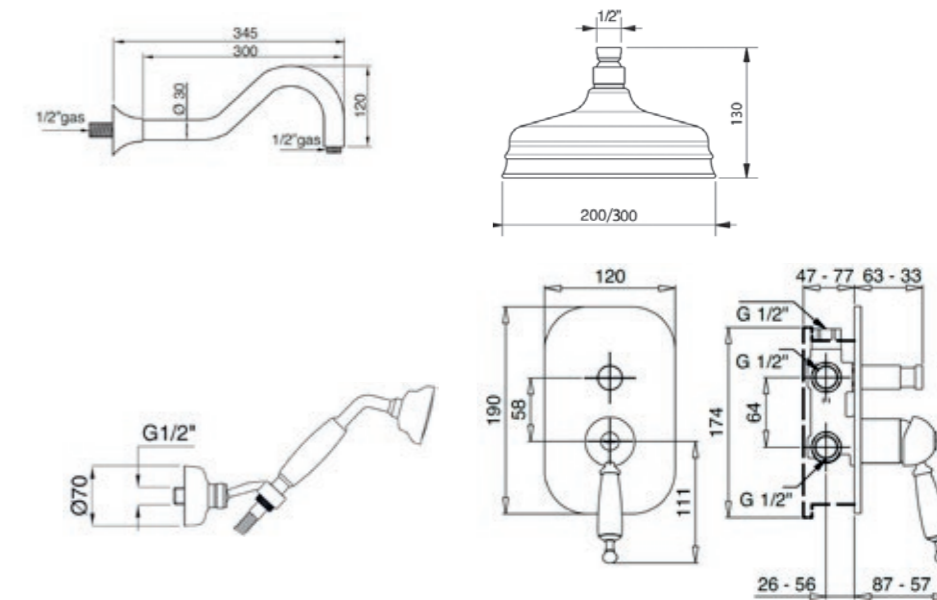
RB6366

IT. Monocomando a bidet con doccia a pulsante.
 EN. Wall bidet mixer with shut off.
 PY. Однорычажный встраиваемый настенный гигиенический душ.



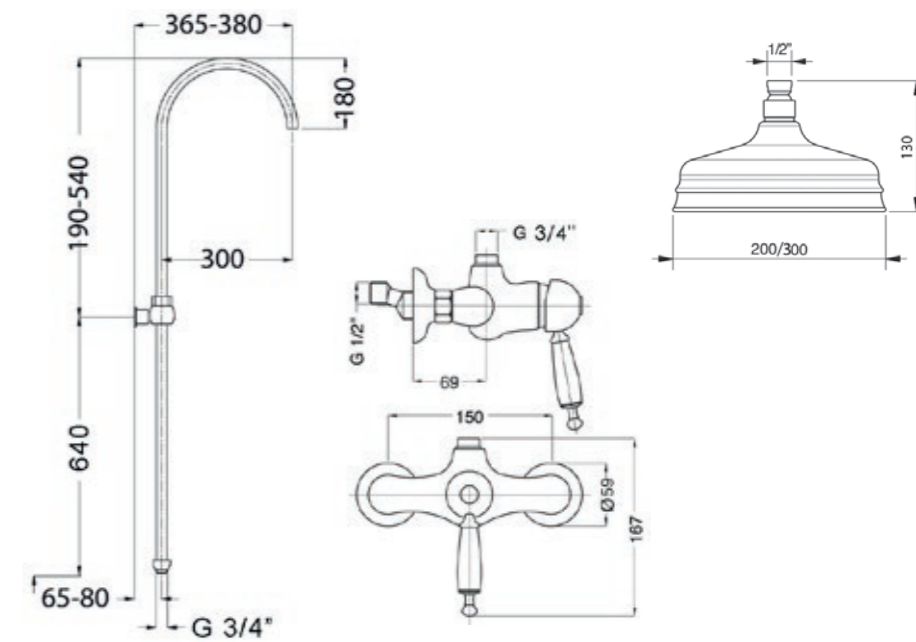
RB6398N/20-RB6398N/30

IT. Gruppo doccia incasso con doccetta e soffione Ø 200/300 mm.
 EN. Built-in shower mixer with shower and big shower Ø 200/300 mm.
 PY. Комплект для душа встроенный с ручной лейкой и верхней лейкой Ø 200/300 mm.



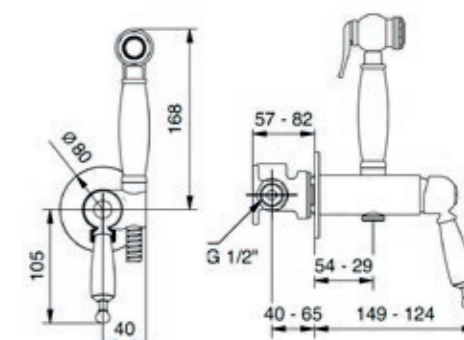
RB6336/C20-RB6336/C30

IT. Colonna doccia completa con soffione Ø 200/300 mm.
 EN. Complete shower alves with big shower Ø 200/300 mm.
 PY. Колонна для душа с верхней душевой лейкой Ø 200/300 mm.



RB6393

IT. Monocomando a bidet con doccia a pulsante.
 EN. Wall bidet mixer with shut off.
 PY. Однорычажный встраиваемый настенный гигиенический душ.



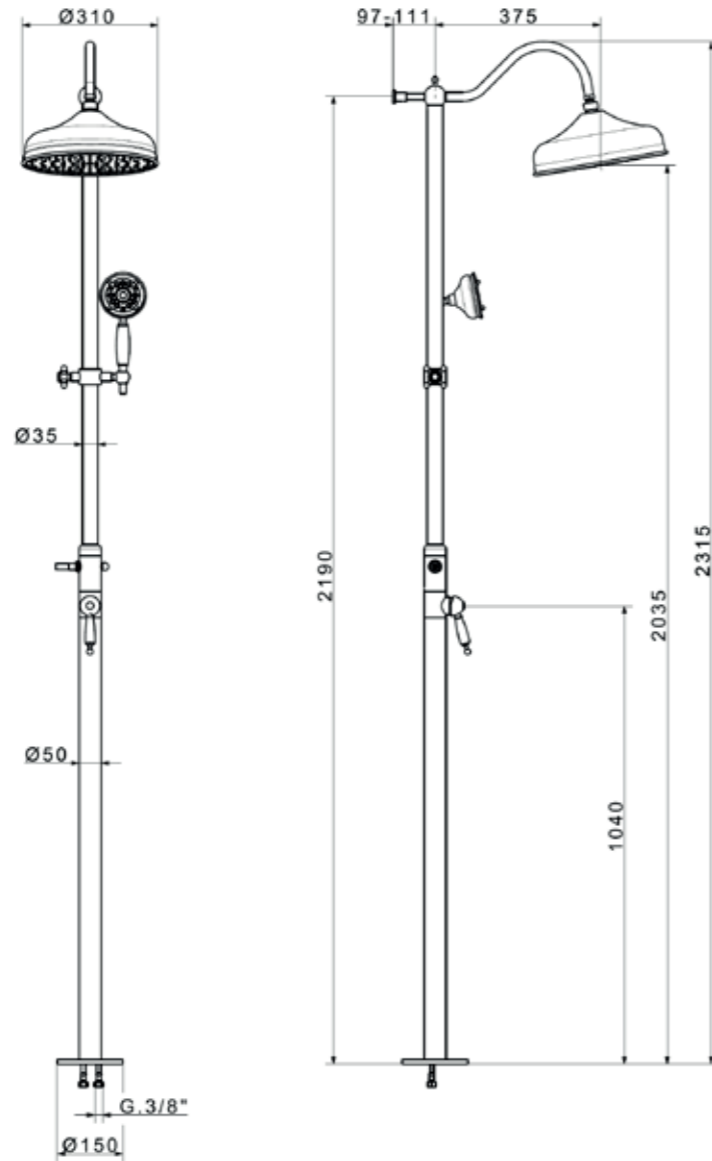


RF508

IT. Colonna doccia completa Ø 300 mm.

EN. Complete shower alves Ø 300 mm.

РУ. аружная колонна для душа с верхней душевой лейкой Ø 300 mm.

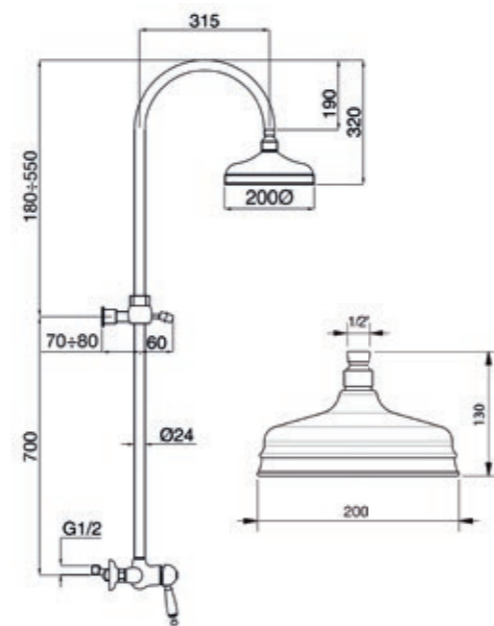


RB6349

IT. Colonna doccia completa con soffione Ø 200 mm.

EN. Complete shower alves with big shower Ø 200 mm.

РУ. Колонна для душа с верхней душевой лейкой Ø 200 mm.



GAIA

458

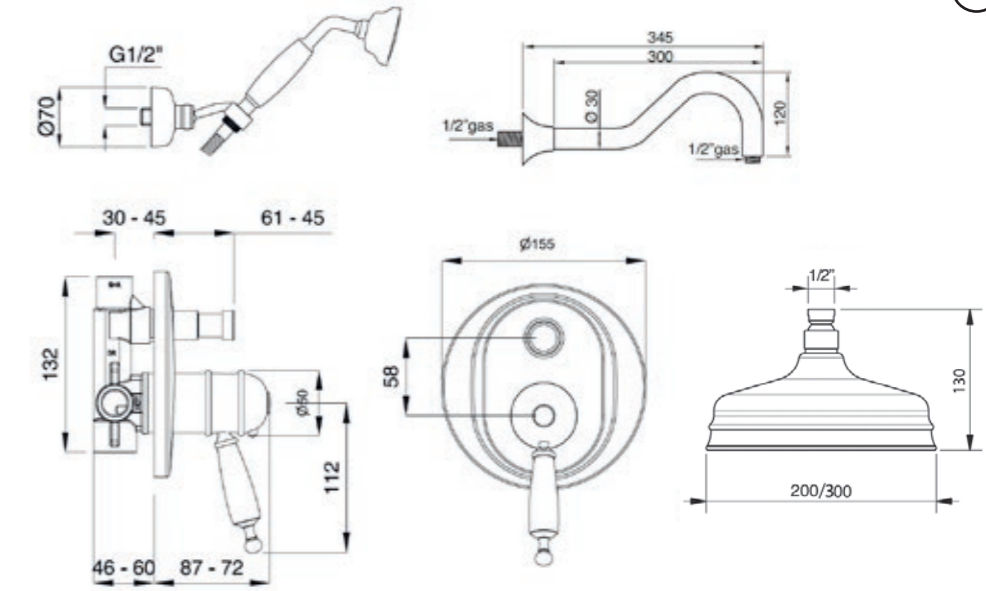


RB6399/20-RB6399/30

IT. Gruppo doccia incasso termostatico con doccetta e soffione Ø 200/300mm.

EN. Thermostatic built-in shower mixer, shower and big shower Ø 200/300 mm.

РУ. Термостатический встраиваемый комплект для душа с ручной лейкой и верхним душем Ø 200/300 mm.

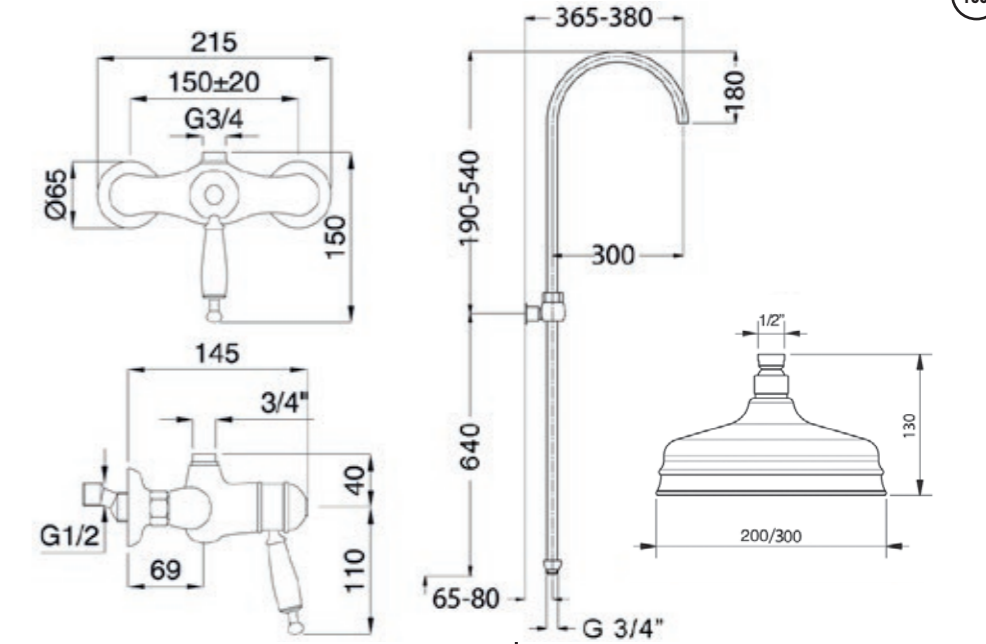


RB6337/C20-RB6337/C30

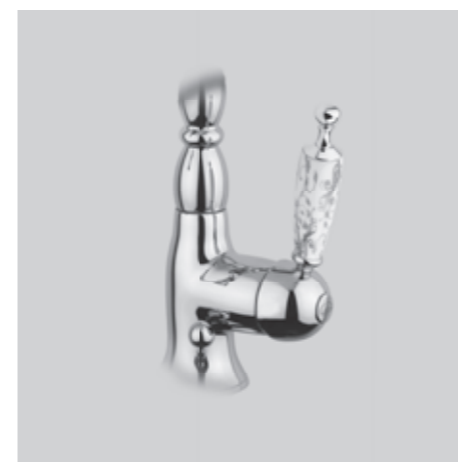
IT. Colonna doccia completa termostatica con soffione Ø 200/300 mm.

EN. Complete thermostatic shower alves with big shower Ø 200/300 mm.

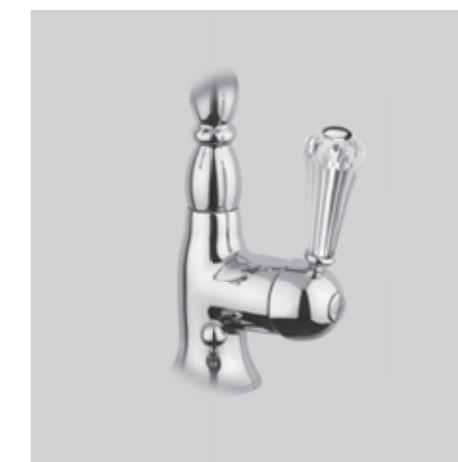
РУ. Термостатическая аружная колонна для душа с верхней душевой лейкой Ø 200/300 mm.



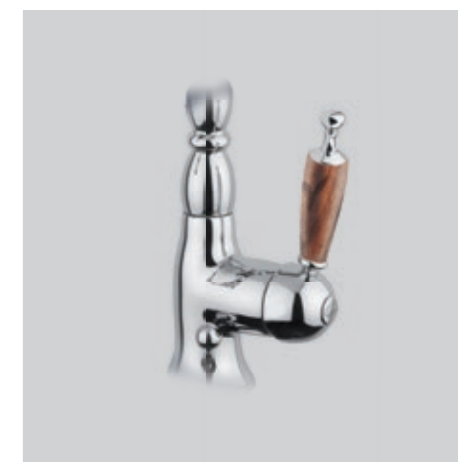
RB19502



RB19503



RB19504



T38

T38



ASTON

Serie RUBINETTERIA - Pagina Listino 146 • Price List 146 • Стр.прайс-лист. 146

GAIA

460

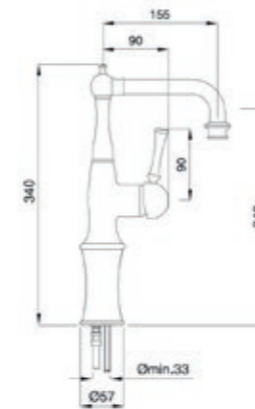


RB6417

IT. Monocomando lavabo con prolunga (scarico automatico 1" 1/4 con flex).

EN. Single hole basin mixer with extension (pop-up 1" 1/4 with flex).

PY. Смеситель однорычажный для раковины с удлинителем (автоматический слив 1" 1/4 flex).

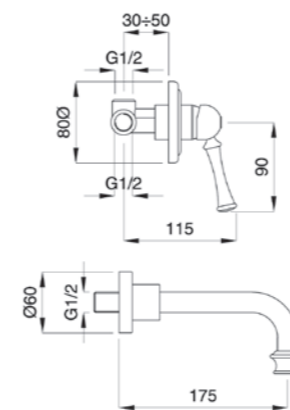


RB6445

IT. Monocomando lavabo a parete (parti incasso incluse).

EN. Wall wash basin mixer (built-in parts included).

PY. Настенный однорычажный излив для раковины (встраиваемые части включены).

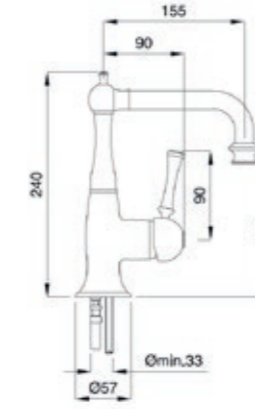


RB6413

IT. Monocomando lavabo (scarico automatico 1" 1/4 con flex).

EN. Single hole basin mixer (pop-up 1" 1/4 with flex).

PY. Смеситель однорычажный для раковины (автоматический слив 1" 1/4 flex).

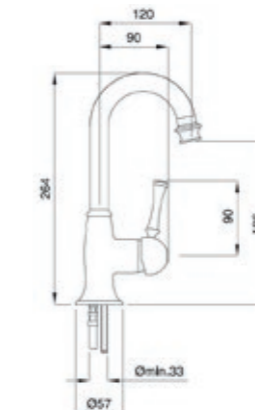


RB6419

IT. Monocomando lavabo (scarico automatico 1" 1/4 con flex).

EN. Single hole basin mixer (pop-up 1" 1/4 with flex).

PY. Смеситель однорычажный для раковины (автоматический слив 1" 1/4 flex).

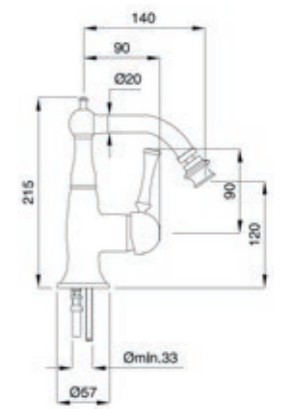


RB6423

IT. Monocomando bidet (scarico automatico 1" 1/4 con flex).

EN. Single hole bidet mixer (pop-up 1" 1/4 with flex).

PY. Смеситель однорычажный для биде (автоматический слив 1" 1/4 flex).

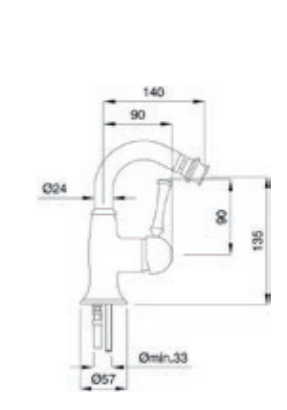


RB6425

IT. Monocomando bidet (scarico automatico 1" 1/4 con flex).

EN. Single hole bidet mixer (pop-up 1" 1/4 with flex).

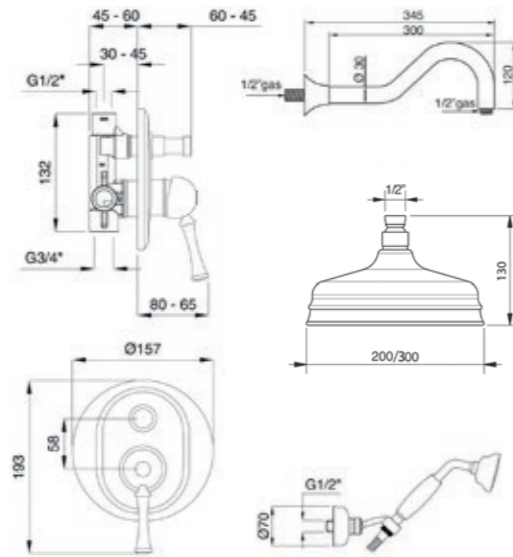
PY. Смеситель однорычажный для биде (автоматический слив 1" 1/4 flex).





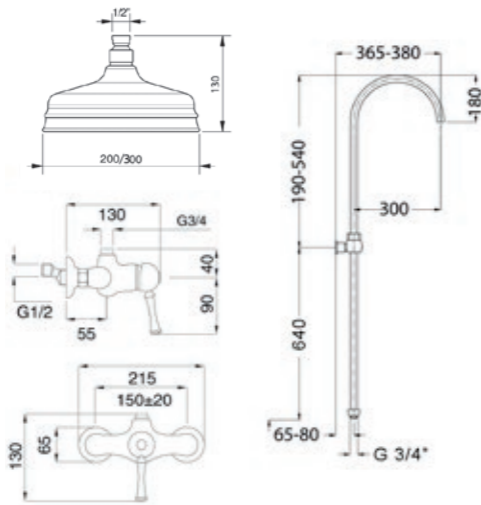
RB6498N/20-RB6498N/30

IT. Gruppo doccia incasso con doccetta e soffione Ø 200/300 mm.
 EN. Built-in shower mixer with shower and big shower Ø 200/300 mm.
 РУ. Комплект для душа встроенный с ручной лейкой и верхней лейкой Ø 200/300 mm.

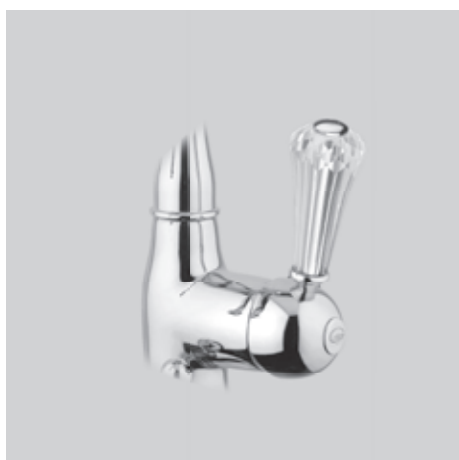


RB6436/C20-RB6436/C30

IT. Colonna doccia completa con soffione Ø 200/300 mm.
 EN. Complete shower alves with big shower Ø 200/300 mm.
 РУ. Колонна для душа с верхней душевой лейкой Ø 200/300 mm.

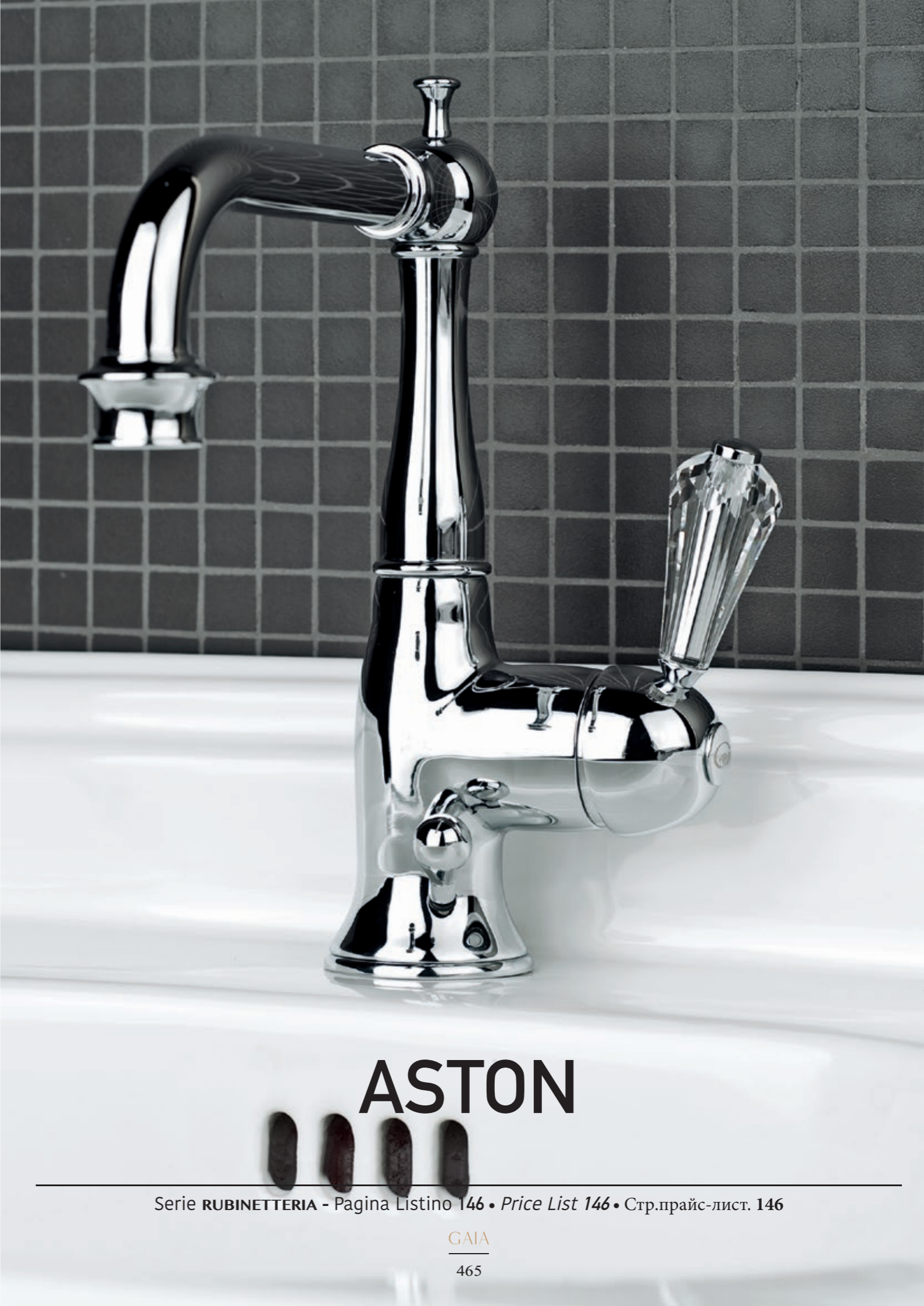
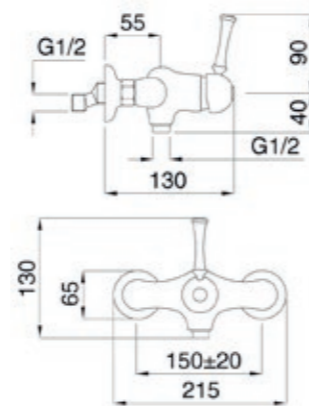


RB19503



RB6438

IT. Monocomando doccia incasso con deviatore (parti incasso incluse).
 EN. Built-in shower mixer with diverter (built-in parts included).
 РУ. Смеситель для душа встраиваемый однорычажный с переключателем (встраиваемые части включены).



ASTON



JULIA

Serie RUBINETTERIA - Pagina Listino 152 • Price List 152 • Стр.прайс-лист. 152

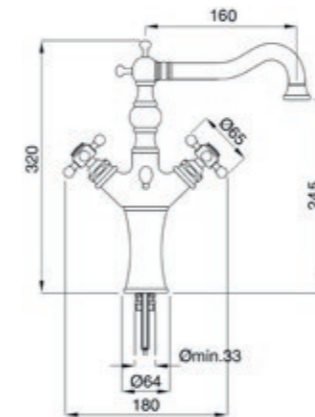
GAIA

466



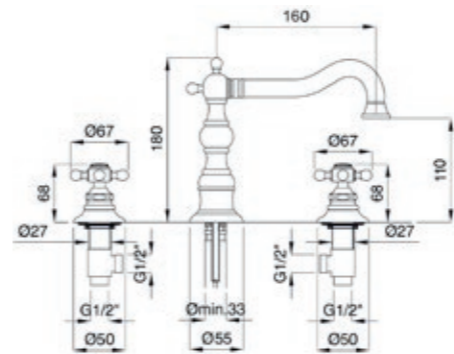
RN8355

IT. Monoforo lavabo con prolunga (scarico automatico 1" 1/4 con flex).
 EN. Single hole basin mixer with extension (pop-up 1" 1/4 with flex).
 РУ. Смеситель однорычажный для раковины с удлинителем (автоматический слив 1" 1/4 с flex).



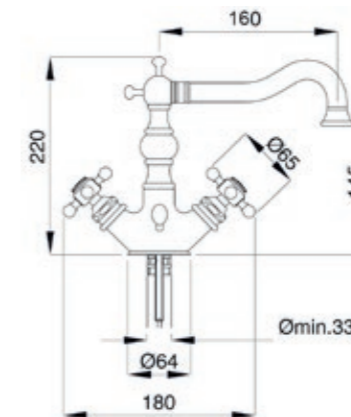
RN8312

IT. Batteria 3 fori lavabo (scarico automatico 1" 1/4 con flex).
 EN. 3 tap hole basin mixer (pop-up 1" 1/4 and flex).
 РУ. Комплект для раковины на 3 отверстия (автоматический слив 1" 1/4 с flex).



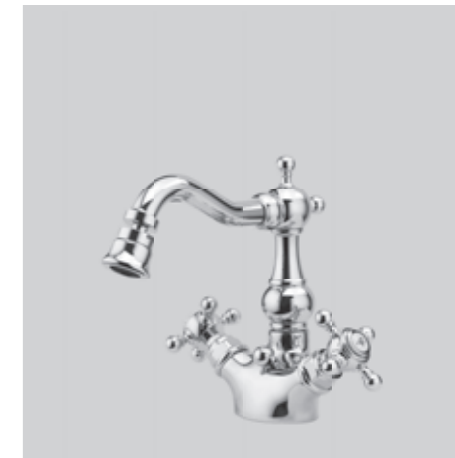
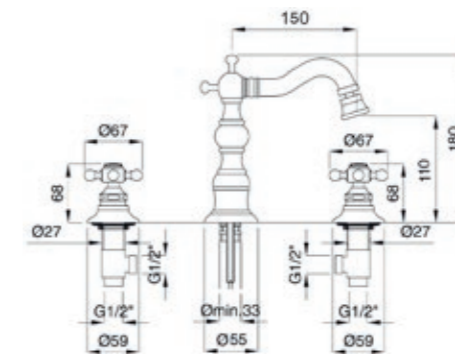
RN8334

IT. Monoforo lavabo (scarico automatico 1" 1/4 con flex).
 EN. Single hole basin mixer (pop-up 1" 1/4 and flex).
 РУ. Смеситель для раковины с 1 отверстием (автоматический слив 1" 1/4 с flex).



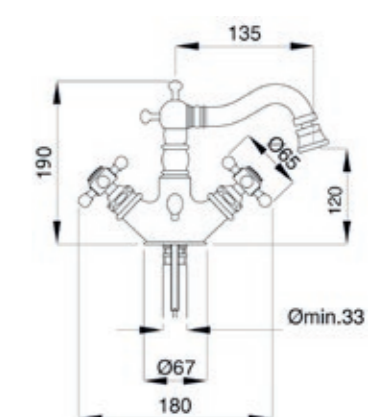
RN8325

IT. Batteria 3 fori bidet (scarico automatico 1" 1/4 con flex).
 EN. 3 tap hole bidet mixer (pop-up 1" 1/4 and flex).
 РУ. Комплект для биде на 3 отверстия (автоматический слив 1" 1/4 с flex).



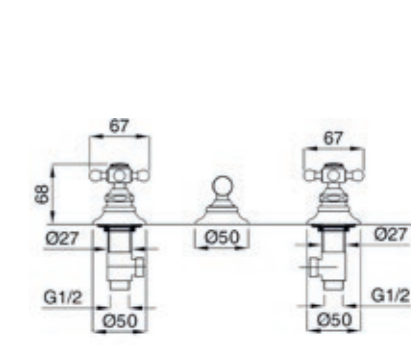
RN8344

IT. Monocomando bidet (scarico automatico 1" 1/4 con flex).
 EN. Single hole bidet mixer (pop-up 1" 1/4 with flex).
 РУ. Смеситель однорычажный для биде (автоматический слив 1" 1/4 с flex).



RN8322

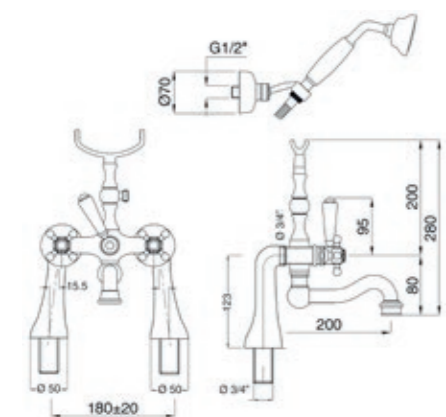
IT. Combinazione bidet (scarico automatico 1" 1/4).
 EN. Wash bidet mixer (pop-up 1" 1/4).
 РУ. Комплект для биде (автоматический слив 1" 1/4).





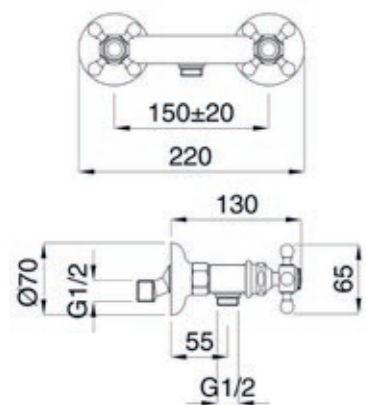
RN8300/B

IT. Gruppo vasca esterno con soprabordi alti.
 EN. External bath mixer with high pillar.
 РУ. Комплект на борт ванны с высокими колонками.



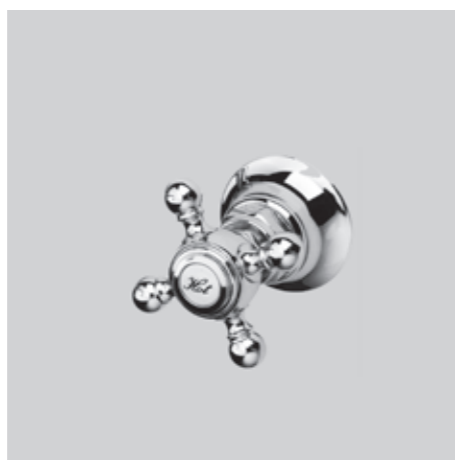
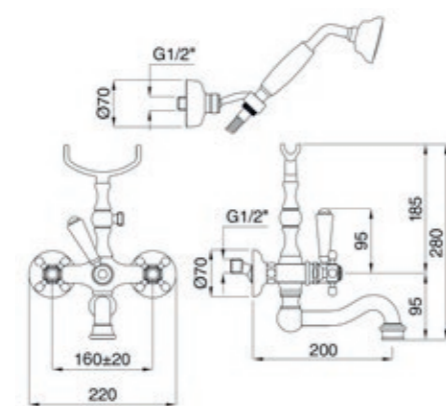
RN8346

IT. Gruppo doccia esterno 1/2".
 EN. Exposed shower mixer 1/2".
 РУ. Настенный комплект для душа 1/2".



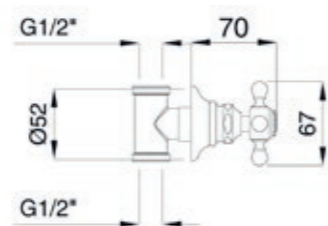
RN8302

IT. Gruppo vasca esterno.
 EN. External bath mixer.
 РУ. Настенный комплект для ванны с ручной душевой лейкой.



RN8360

IT. Rubinetto arresto incasso 1/2" (parti incasso incluse).
 EN. External bath mixer with pillar (built-in parts included).
 РУ. Запорный вентиль встраиваемый 1/2" (встраиваемые части включены).

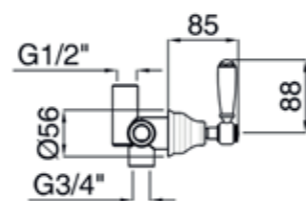


GAIA
468



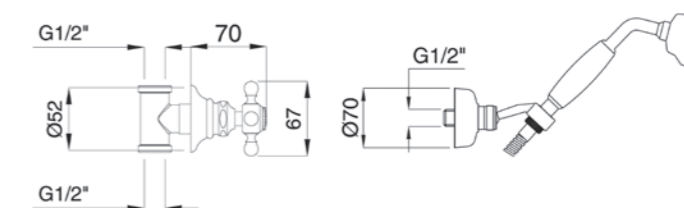
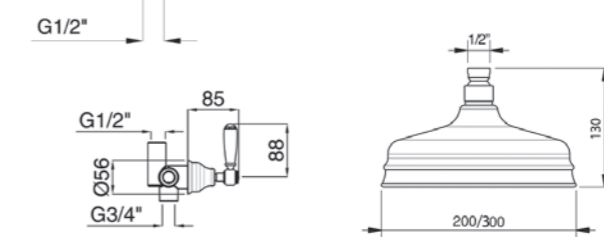
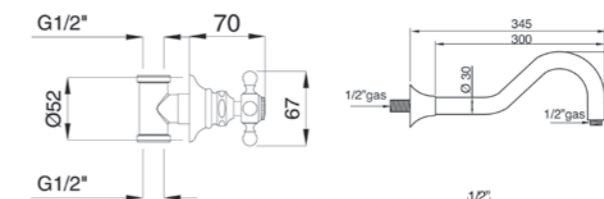
RN8366

IT. Deviatore incasso 2 vie (parti incasso incluse).
 EN. Built-in stop-cock 2 ways (built-in parts included).
 РУ. Встраиваемый переключатель на 2 входа (встраиваемые части включены).



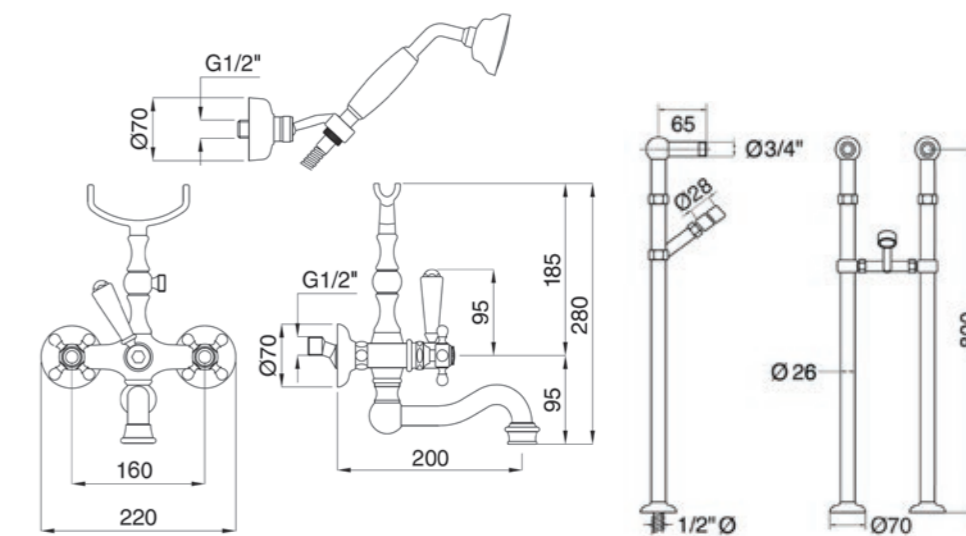
RN8320/20

IT. Gruppo doccia incasso con doccetta e soffione Ø 200/300 mm.
 EN. Built-in shower mixer with shower and big shower Ø 200/300 mm.
 РУ. Комплект для душа встроенный с ручной лейкой и верхней лейкой Ø 200/300 mm.



RN8300/C2

IT. Gruppo vasca con colonne di alimentazione a pavimento (con crociera telescopica per ancoraggio allo scarico).
 EN. Bath mixer with floor stand-pipe (with waste telescopic-spacer).
 РУ. Комплект для ванны с установкой на напольные колонны (с патрубком для слива).



RN19221



GAIA
469

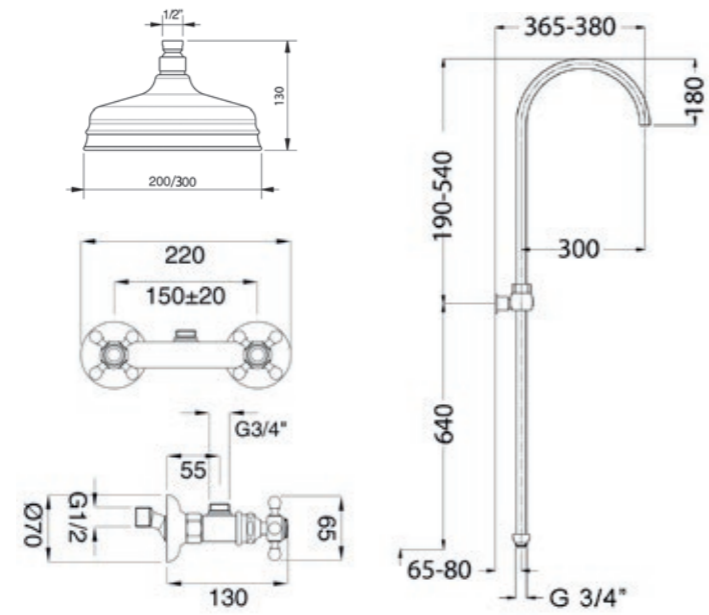


RN8347/C20-RN8347/C30

IT. Gruppo doccia incasso con doccetta e soffione Ø 200/300 mm.

EN. Built-in shower mixer with shower and big shower Ø 200/300 mm.

РУ. Комплект для душа встроенный с ручной лейкой и верхней лейкой Ø 200/300 мм.

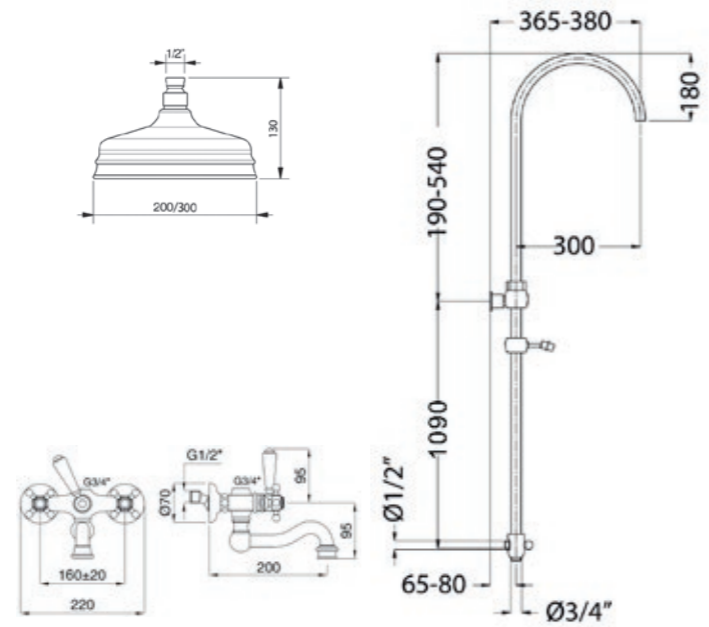


RN8300/D20-RN8300/D30

IT. Colonna vasca completa con soffione Ø 200/300 mm.

EN. Complete bath mixer with big shower Ø 200/300 mm.

РУ. Наружная колонна для ванны с верхней душевой лейкой Ø 200/300 мм.



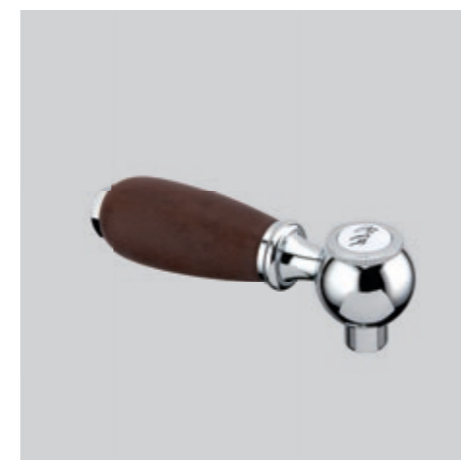
RN19216



RN19536



RN19534



JULIA

Serie RUBINETTERIA - Pagina Listino 152 • Price List 152 • Стр.прайс-лист. 152

GAIA



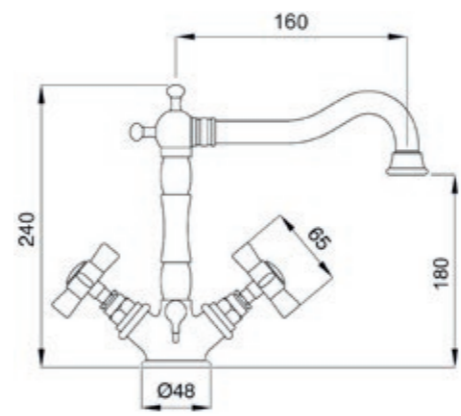
PRINCETON

Serie RUBINETTERIA - Pagina Listino 158 • Price List 158 • Стр.прайс-лист. 158



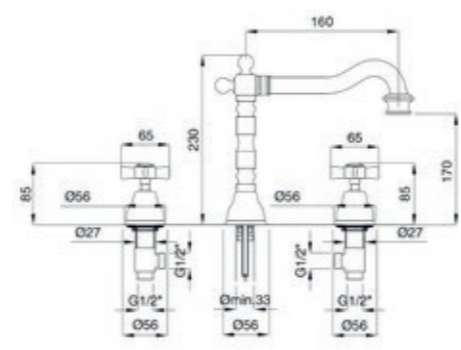
RN834

IT. Monoforo lavabo (scarico automatico 1" 1/4 con flex).
EN. Single hole basin mixer (pop-up 1" 1/4 and flex).
РУ. Смеситель для раковины с 1 отверстием (автоматический слив 1" 1/4 с flex).



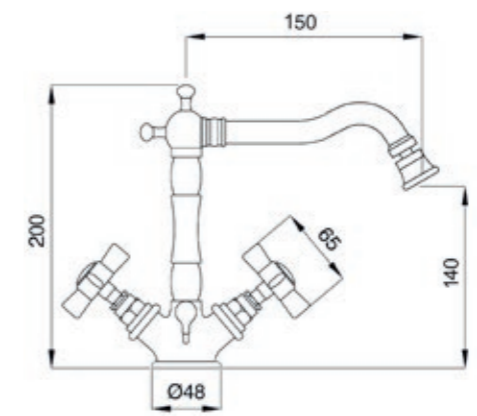
RN812

IT. Batteria 3 fori lavabo (scarico automatico 1" 1/4 con flex).
EN. 3 tap hole basin mixer (pop-up 1" 1/4 and flex).
РУ. Комплект для раковины на 3 отверстия (автоматический слив 1" 1/4 с flex).



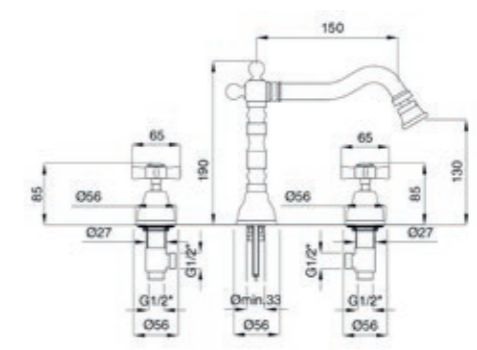
RN844

IT. Monocomando bidet (scarico automatico 1" 1/4 con flex).
EN. Single hole bidet mixer (pop-up 1" 1/4 with flex).
РУ. Смеситель однорычажный для биде (автоматический слив 1" 1/4 flex).



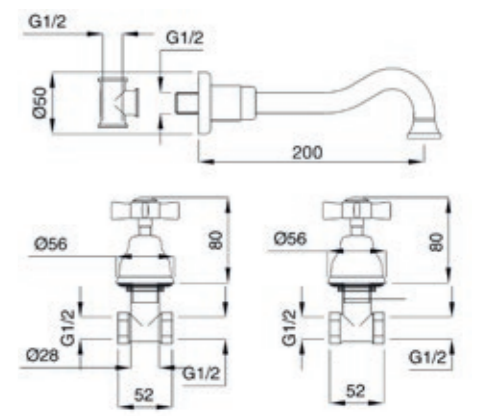
RN825

IT. Batteria 3 fori bidet (scarico automatico 1" 1/4 con flex).
EN. 3 tap hole bidet mixer (pop-up 1" 1/4 and flex).
РУ. Комплект для биде на 3 отверстия (автоматический слив 1" 1/4 с flex).



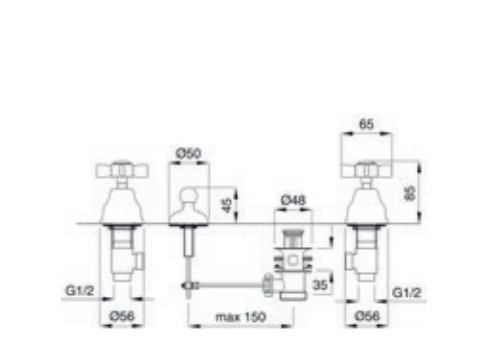
RN869

IT. Batteria lavabo a parete (parti incasso include).
EN. Wall wash basin mixer (built-in parts included).
РУ. Комплект для раковины настенный (встраиваемые части включены).



RN822

IT. Combinazione bidet (scarico automatico 1" 1/4).
EN. Wash bidet mixer (pop-up 1" 1/4).
РУ. Комплект для биде (автоматический слив 1" 1/4).



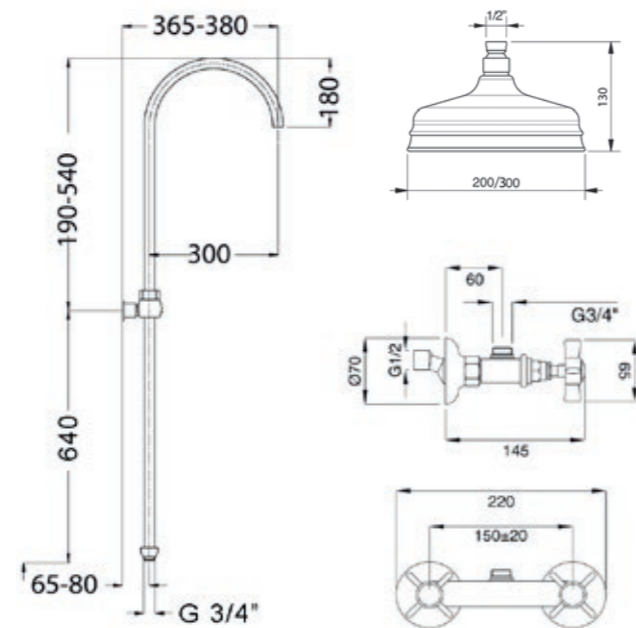


RN847/C20-RN847/C30

IT. Gruppo doccia incasso con doccetta e soffione Ø 200/300 mm.

EN. Built-in shower mixer with shower and big shower Ø 200/300 mm.

РУ. Комплект для душа встроенный с ручной лейкой и верхней лейкой Ø 200/300 mm.

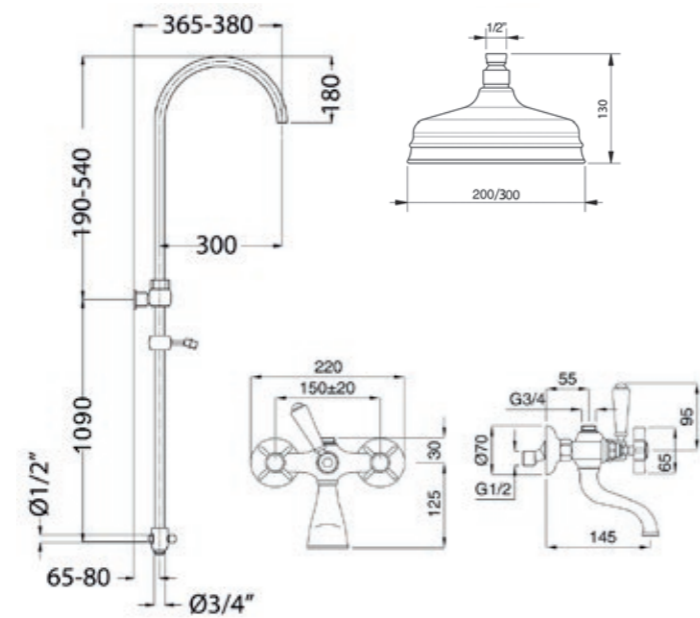


RN800/D20-RN800/D30

IT. Colonna vasca completa con soffione Ø 200/300 mm.

EN. Complete bath mixer with big shower Ø 200/300 mm.

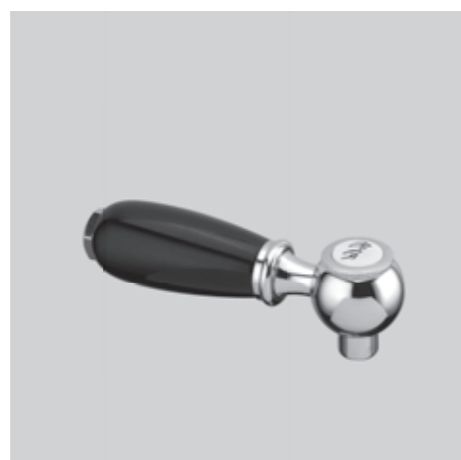
РУ. Наружная колонна для ванны с верхней душевой лейкой Ø 200/300 mm.



RN19216



RN19536



RN19534



PRINCETON

Serie RUBINETTERIA - Pagina Listino 158 • Price List 158 • Стр.прайс-лист. 158



VICTORIA

Serie RUBINETTERIA - Pagina Listino 164 • Price List 164 • Стр.прайс-лист. 164

GAIA

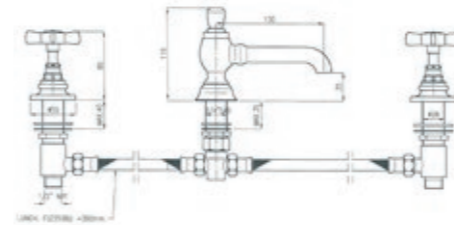
478



RN512

IT. Batteria 3 fori lavabo (scarico automatico 1" 1/4 con flex).
EN. 3 tap hole basin mixer (pop-up 1" 1/4 and flex).

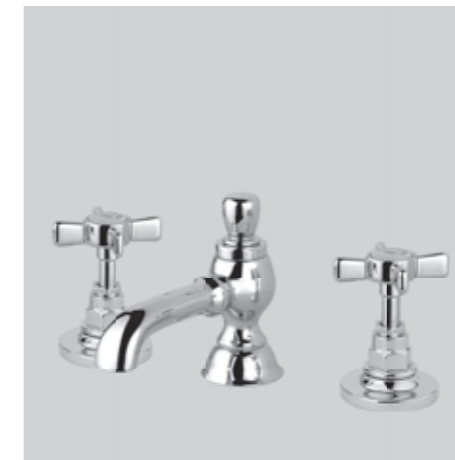
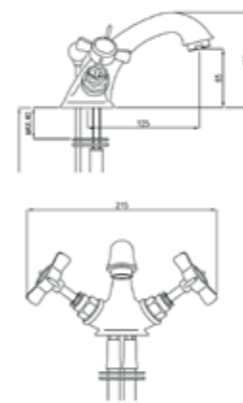
PY. Комплект для раковины на 3 отверстия (автоматический слив 1" 1/4 с flex).



RN534

IT. Monoforo lavabo (scarico automatico 1" 1/4 con flex).
EN. Single hole basin mixer (pop-up 1" 1/4 and flex).

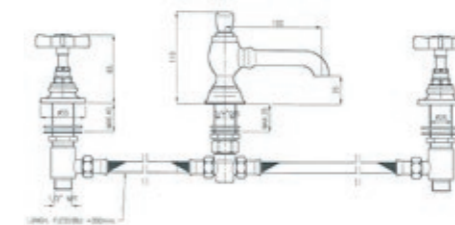
PY. Смеситель для раковины с 1 отверстием (автоматический слив 1" 1/4 с flex).



RN525

IT. Batteria 3 fori bidet (scarico automatico 1" 1/4 con flex).
EN. 3 tap hole bidet mixer (pop-up 1" 1/4 and flex).

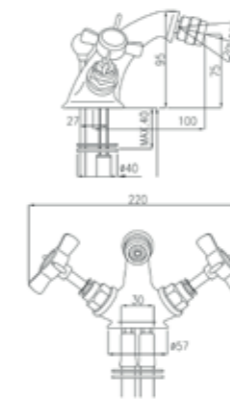
PY. Комплект для биде на 3 отверстия (автоматический слив 1" 1/4 с flex).



RN544

IT. Monocomando bidet (scarico automatico 1" 1/4 con flex).
EN. Single hole bidet mixer (pop-up 1" 1/4 with flex).

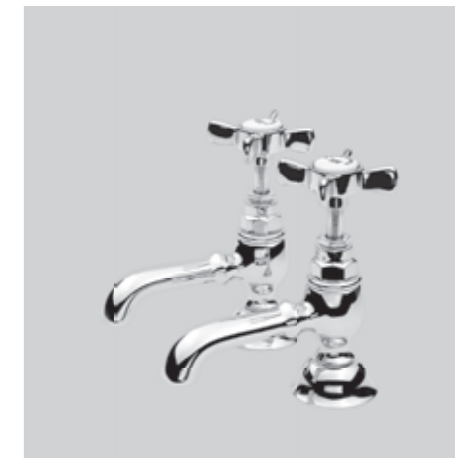
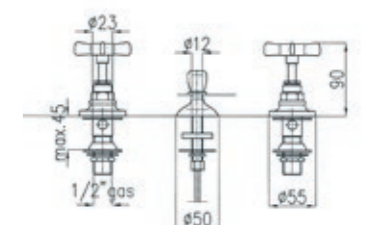
PY. Смеситель однорычажный для биде (автоматический слив 1" 1/4 flex).



RN522

IT. Combinazione bidet (scarico automatico 1" 1/4).
EN. Wash bidet mixer (pop-up 1" 1/4).

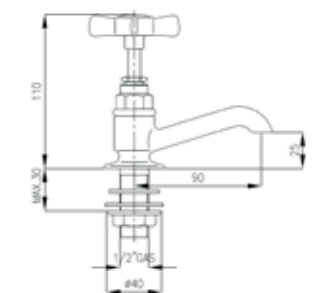
PY. Комплект для биде (автоматический слив 1" 1/4).



RN568

IT. Rubinetto a collo di cigno da 1/2" (2pz).
EN. Wash basin pillar part 1/2" (2 pieces).

PY. Кран для раковины на 1/2" (2шт.).



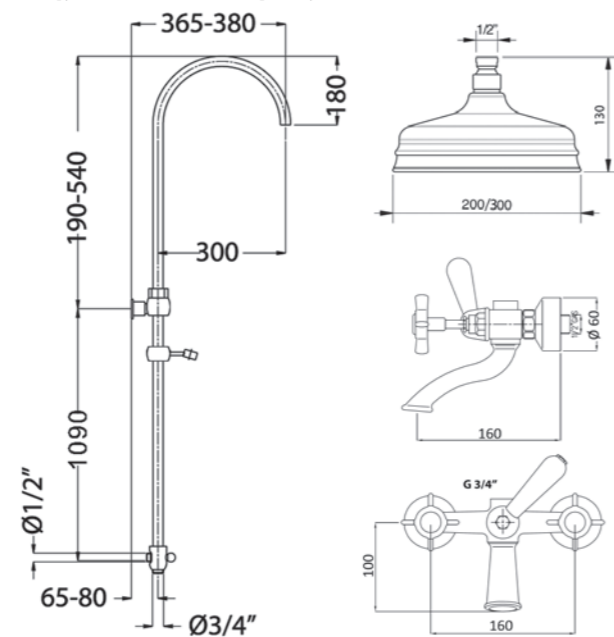


RN500/D20-RN500/D30

IT. Colonna vasca completa con soffione Ø 200/300 mm.

EN. Complete bath mixer with big shower Ø 200/300 mm.

РУ. Наружная колонна для ванны с верхней душевой лейкой Ø 200/300 mm.

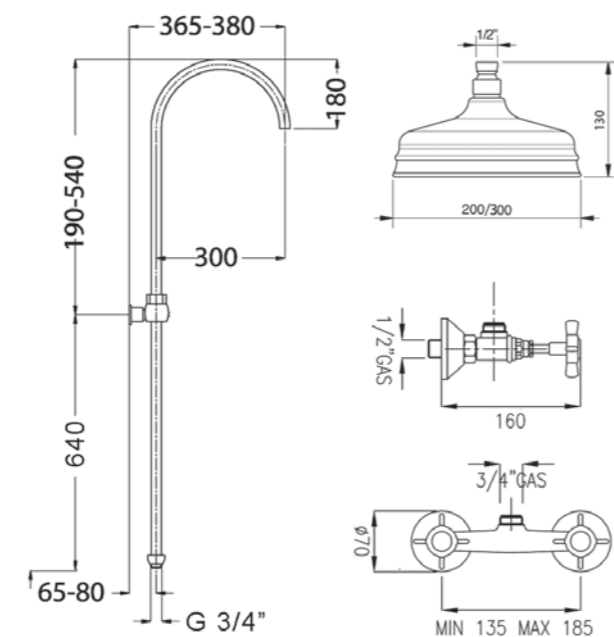


RN547/C20-RN547/C30

IT. Colonna doccia completa con soffione Ø 200/300 mm.

EN. Complete shower alves with big shower Ø 200/300 mm.

РУ. Наружная колонна для душа с верхней душевой лейкой Ø 200/300 mm.



RN7000



RN8000



VICTORIA

Serie RUBINETTERIA - Pagina Listino 164 • Price List 164 • Стр.прайс-лист. 164

GAIA

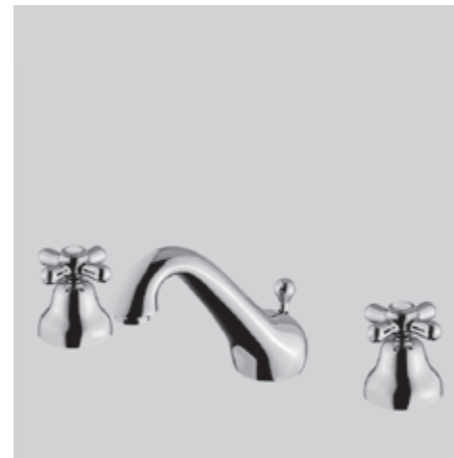


NEWPORT

Serie RUBINETTERIA - Pagina Listino 170 • Price List 170 • Стр.прайс-лист. 170

GAIA

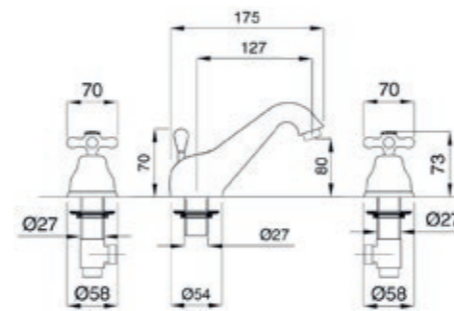
484



RB012

IT. Batteria 3 fori lavabo (scarico automatico 1" 1/4 con flex).
EN. 3 tap hole basin mixer (pop-up 1" 1/4 and flex).

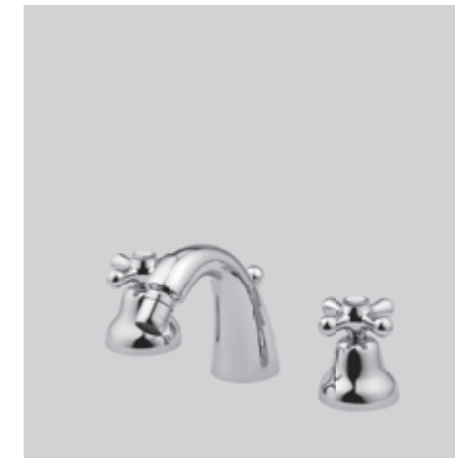
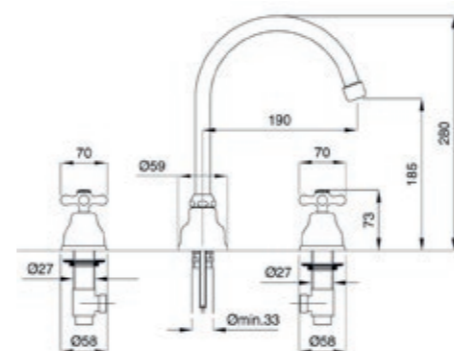
PY. Комплект для раковины на 3 отверстия (автоматический слив 1" 1/4 с flex).



RB017

IT. Batteria 3 fori lavabo (scarico automatico 1" 1/4 con flex).
EN. 3 tap hole basin mixer (pop-up 1" 1/4 and flex).

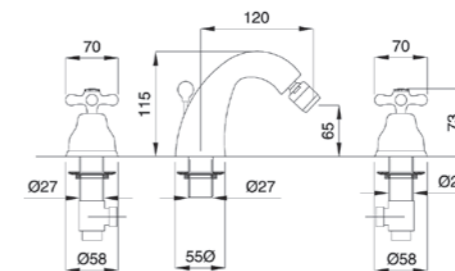
PY. Комплект для раковины на 3 отверстия (автоматический слив 1" 1/4 с flex).



RB025

IT. Batteria 3 fori bidet (scarico automatico 1" 1/4 con flex).
EN. 3 tap hole bidet mixer (pop-up 1" 1/4 and flex).

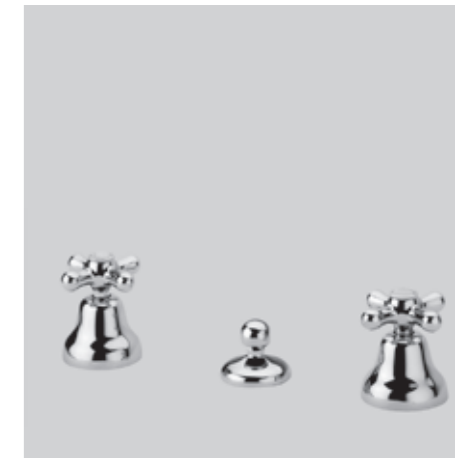
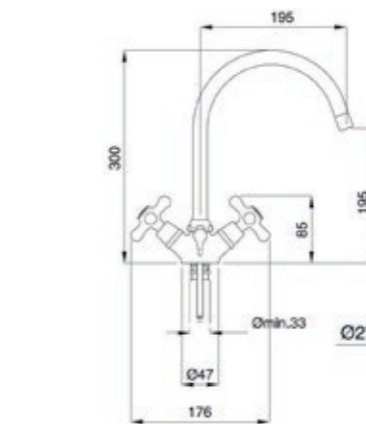
PY. Комплект для биде на 3 отверстия (автоматический слив 1" 1/4 с flex).



RB039

IT. Monoforo lavabo (scarico automatico 1" 1/4 con flex).
EN. Single hole basin mixer (pop-up 1" 1/4 and flex).

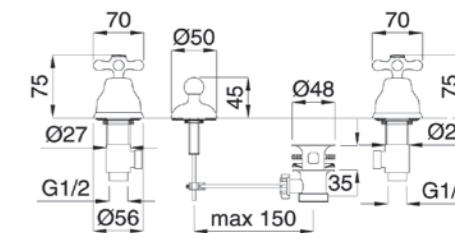
PY. Смеситель для раковины с 1 отверстием (автоматический слив 1" 1/4 с flex).



RB022

IT. Combinazione bidet (scarico automatico 1" 1/4).
EN. Wash bidet mixer (pop-up 1" 1/4).

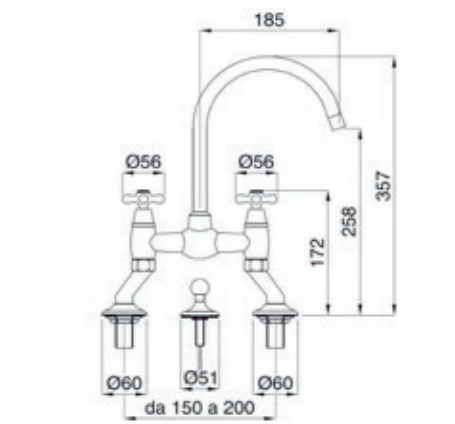
PY. Комплект для биде (автоматический слив 1" 1/4).



RB015

IT. Lavabo a ponte 2 fori (scarico automatico 1" 1/4).
EN. 2 tap hole bridge basin mixer (pop-up 1" 1/4).

PY. Комплект на 2 отверстия в виде моста, для раковины (автоматический слив 1" 1/4).

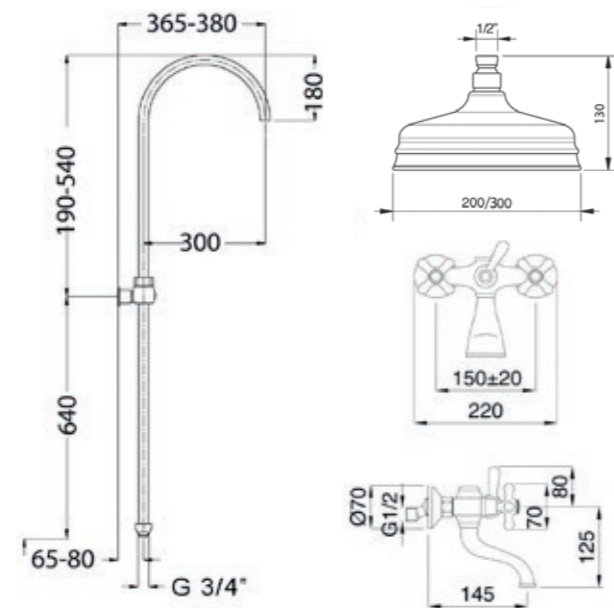


RB047/C20-RB047/C30

IT. Colonna vasca completa con soffione Ø 200/300 mm.

EN. Complete bath mixer with big shower Ø 200/300 mm.

РУ. Наружная колонна для ванны с верхней душевой лейкой Ø 200/300 mm.

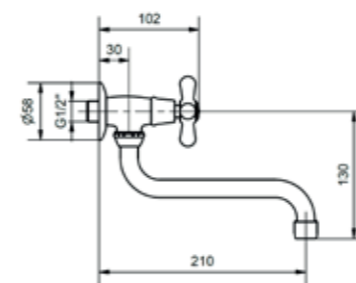


RB074

IT. Rubinetto snodo con canna orientabile.

EN. Wall sink with swivelling spout.

РУ. Смеситель для раковины с поворотным изливом.

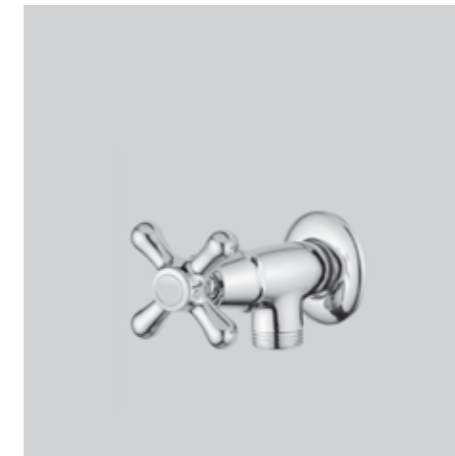
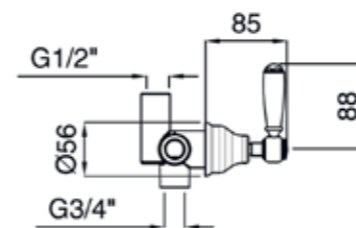


RB19675

IT. Deviatore incasso 2 vie (parti incasso incluse).

EN. Built-in stop-cock (built-in parts included).

РУ. Встраиваемый переключатель на 2 входа (встраиваемые части включены).

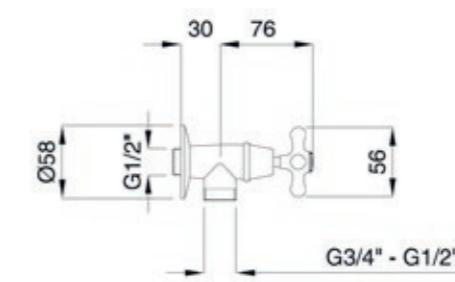


RB057-RB058

IT. Rubinetto ad angolo 1/2"x3/4" (RB057) o 1/2"x1/2" (RB058).

EN. Angle valve 1/2"x3/4" (RB057) o 1/2"x1/2" (RB058).

РУ. Угловой кран 1/2"x3/4" (RB057) или 1/2"x1/2" (RB058).

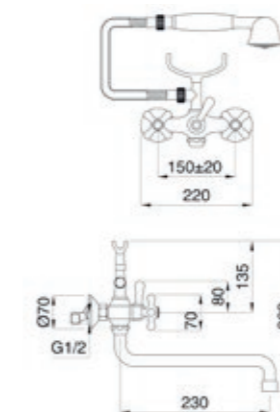


RB086

IT. Gruppo vasca esterno.

EN. External bath mixer.

РУ. Настенный комплект для ванны с ручной душевой лейкой.

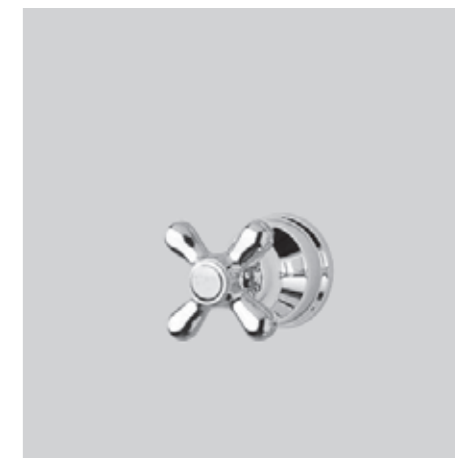
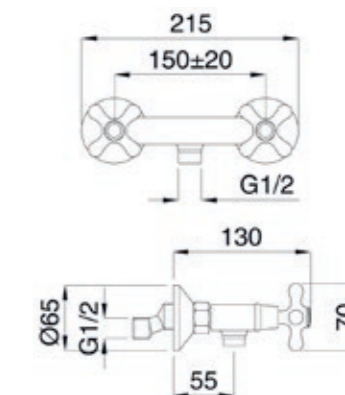


RB046

IT. Gruppo doccia esterno 1/2".

EN. Exposed shower mixer 1/2".

РУ. Настенный комплект для душа 1/2".

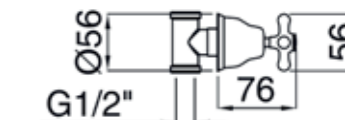


RB060

IT. Rubinetto arresto incasso 1/2" (parti incasso incluse).

EN. External bath mixer with pillar (built-in parts included).

РУ. Запорный вентиль встраиваемый 1/2" (встраиваемые части включены).





CHOPIN

Serie RUBINETTERIA - Pagina Listino 176 • Price List 176 • Стр.прайс-лист. 176

GAIA

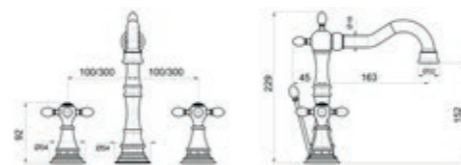
490



RN612

IT. Batteria 3 fori lavabo (scarico automatico 1" 1/4 con flex).
EN. 3 tap hole basin mixer (pop-up 1" 1/4 and flex).

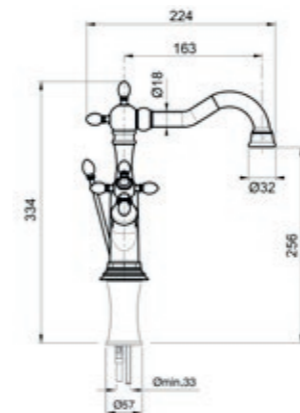
PY. Комплект для раковины на 3 отверстия (автоматический слив 1" 1/4 с flex).



RN655

IT. Monoforo lavabo con prolunga (scarico automatico 1" 1/4 con flex).
EN. Single hole basin mixer with extension (pop-up 1" 1/4 with flex).

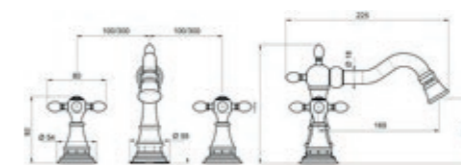
PY. Смеситель однорычажный для раковины с удлинителем (автоматический слив 1" 1/4 flex).



RN625

IT. Batteria 3 fori bidet (scarico automatico 1" 1/4 con flex).
EN. 3 tap hole bidet mixer (pop-up 1" 1/4 and flex).

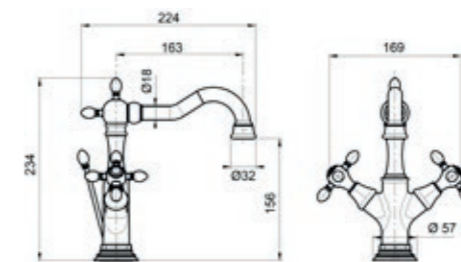
PY. Комплект для биде на 3 отверстия (автоматический слив 1" 1/4 с flex).



RN634

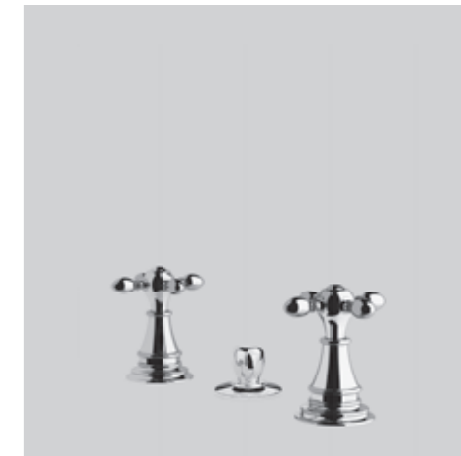
IT. Monoforo lavabo (scarico automatico 1" 1/4 con flex).
EN. Single hole basin mixer (pop-up 1" 1/4 and flex).

PY. Смеситель для раковины с 1 отверстием (автоматический слив 1" 1/4 с flex).



GAIA

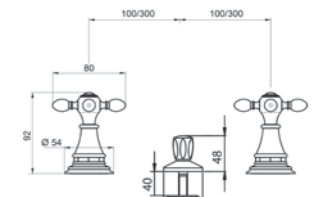
491



RN622

IT. Combinazione bidet (scarico automatico 1" 1/4).
EN. Wash bidet mixer (pop-up 1" 1/4).

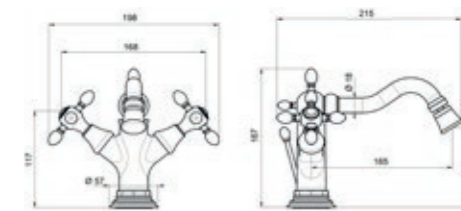
PY. Комплект для биде (автоматический слив 1" 1/4).



RN644

IT. Monocomando bidet (scarico automatico 1" 1/4 con flex).
EN. Single hole bidet mixer (pop-up 1" 1/4 with flex).

PY. Смеситель однорычажный для биде (автоматический слив 1" 1/4 flex).



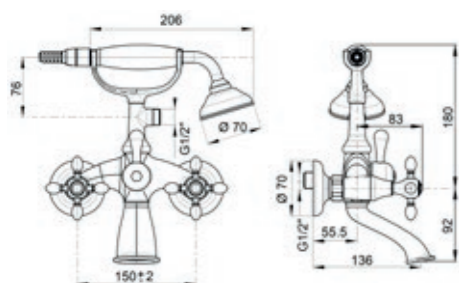


RN602

IT. Gruppo vasca esterno.

EN. External bath mixer.

РУ. Настенный комплект для ванны с ручной душевой лейкой.

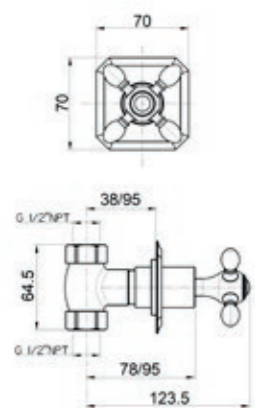


RN660

IT. Rubinetto arresto incasso 1/2" (parti incasso incluse).

EN. External bath mixer with pillar (built-in parts included).

РУ. Запорный вентиль встраиваемый 1/2" (встраиваемые части включены).

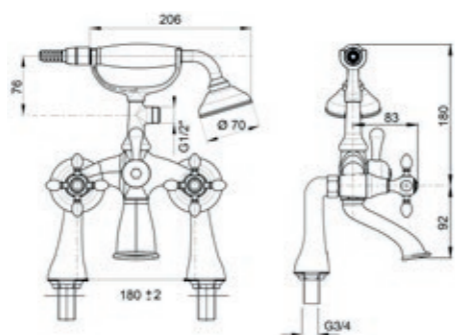


RN600/B

IT. Gruppo vasca esterno con soprabordi alti.

EN. External bath mixer with high pillar.

РУ. Комплект на борт ванны с высокими колонками.

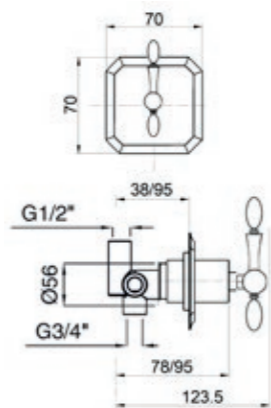


RN665

IT. Deviatore incasso 2 vie (parti incasso incluse).

EN. Built-in stop-cock 2 ways (built-in parts included).

РУ. Встраиваемый переключатель на 2 входа (встраиваемые части включены).

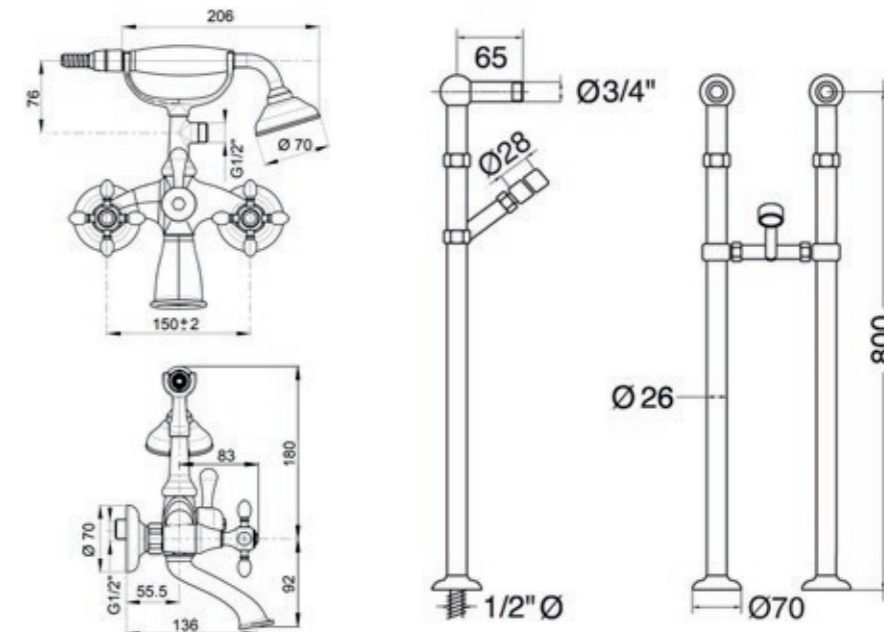


RN600/C

IT. Gruppo vasca con colonne di alimentazione a pavimento (con crociera telescopica per ancoraggio allo scarico).

EN. Bath mixer with floor stand-pipe (with waste telescopic-spacer).

РУ. Комплект для ванны с установкой на напольные колонны (с патрубком для слива).

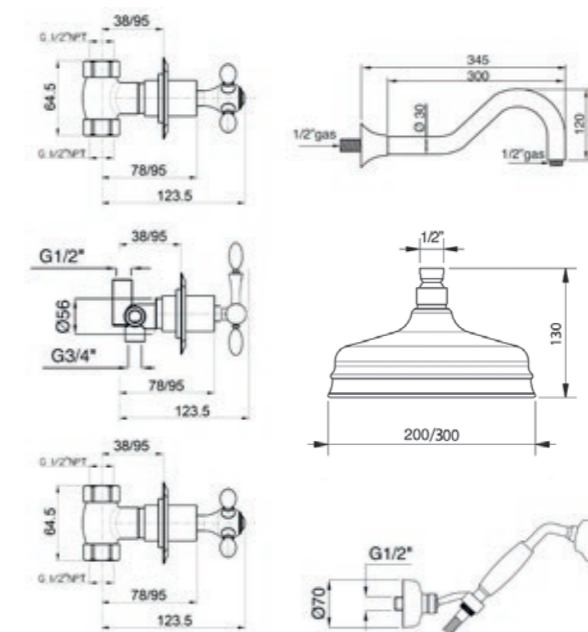


RN620/20 - RN620/30

IT. Gruppo doccia incasso con soffione Ø 200/300 mm (parti incasso incluse).

EN. Built-in shower mixer with shower Ø 200/300 mm (built-in parts included).

РУ. Комплект для душа встраиваемый с верхней лейкой Ø 200/300 mm (встраиваемые части включены).

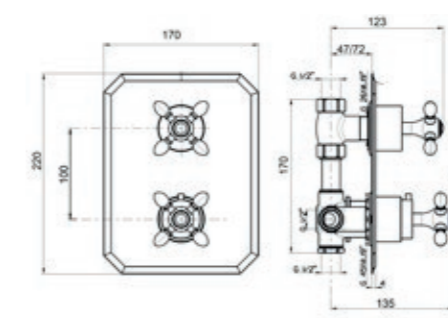


RN690

IT. Miscelatore incasso term. con chiusura (parti incasso incluse).

EN. Therm. built-in mixer with stop-cock (built-in parts included).

РУ. Термостатический встраиваемый смеситель с запорным краном (встраиваемые части включены).

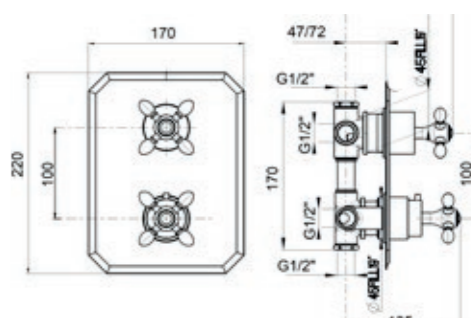


RN692

IT. Miscelatore incasso term. con deviatore 2 vie (parti incasso incluse).

EN. Therm. built-in mixer with 2 ways with diverter (built-in parts included).

РУ. Термостатический встраиваемый смеситель с переключателем на 2 входа (встраиваемые части включены).





QUEEN

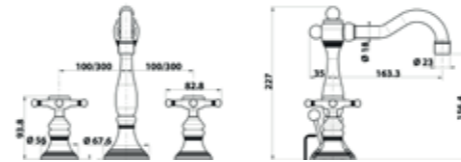
Serie RUBINETTERIA - Pagina Listino 182 • Price List 182 • Стр.прайс-лист. 182



RN712

IT. Batteria 3 fori lavabo (scarico automatico 1" 1/4 con flex).
EN. 3 tap hole basin mixer (pop-up 1" 1/4 and flex).

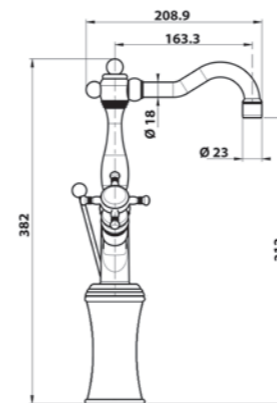
РУ. Комплект для раковины на 3 отверстия (автоматический слив 1" 1/4 с flex).



RN755

IT. Monoforo lavabo con prolunga (scarico automatico 1" 1/4 con flex).
EN. Single hole basin mixer with extension (pop-up 1" 1/4 with flex).

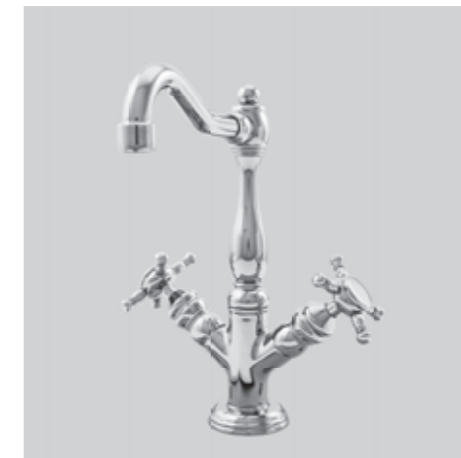
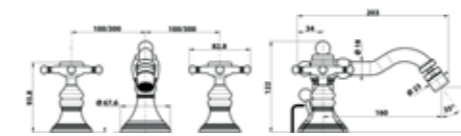
РУ. Смеситель однорычажный для раковины с удлинителем (автоматический слив 1" 1/4 flex).



RN725

IT. Batteria 3 fori bidet (scarico automatico 1" 1/4 con flex).
EN. 3 tap hole bidet mixer (pop-up 1" 1/4 and flex).

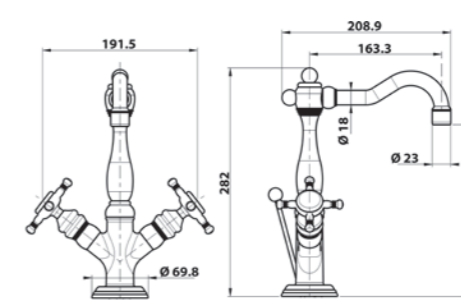
РУ. Комплект для биде на 3 отверстия (автоматический слив 1" 1/4 с flex).



RN734

IT. Monoforo lavabo (scarico automatico 1" 1/4 con flex).
EN. Single hole basin mixer (pop-up 1" 1/4 and flex).

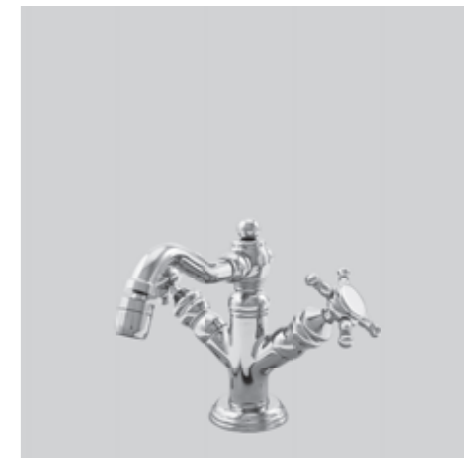
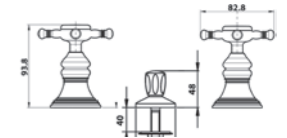
РУ. Смеситель для раковины с 1 отверстием (автоматический слив 1" 1/4 с flex).



RN722

IT. Combinazione bidet (scarico automatico 1" 1/4).
EN. Wash bidet mixer (pop-up 1" 1/4).

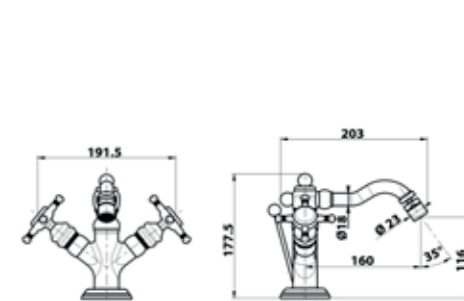
РУ. Комплект для биде (автоматический слив 1" 1/4).



RN744

IT. Monocomando bidet (scarico automatico 1" 1/4 con flex).
EN. Single hole bidet mixer (pop-up 1" 1/4 with flex).

РУ. Смеситель однорычажный для биде (автоматический слив 1" 1/4 flex).



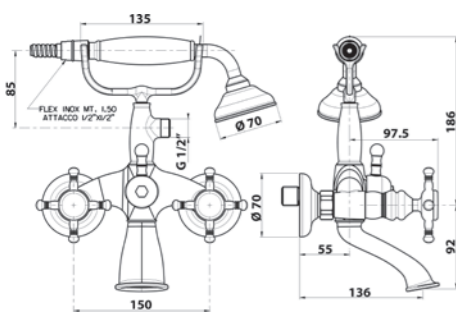


RN702

IT. Gruppo vasca esterno.

EN. External bath mixer.

РУ. Настенный комплект для ванны с ручной душевой лейкой.

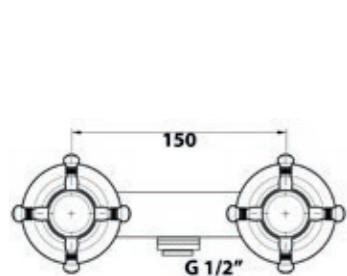


RN746

IT. Gruppo doccia esterno 1/2".

EN. Exposed shower mixer 1/2".

РУ. Настенный комплект для душа 1/2".

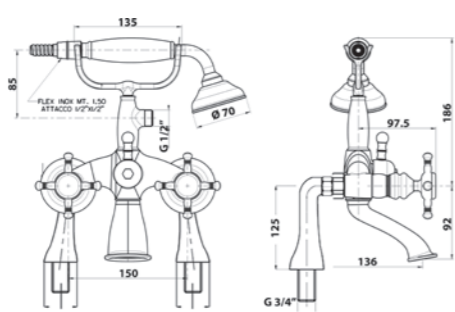


RN700/B

IT. Gruppo vasca esterno con soprabordi alti.

EN. External bath mixer with high pillar.

РУ. Комплект на борт ванны с высокими колонками.

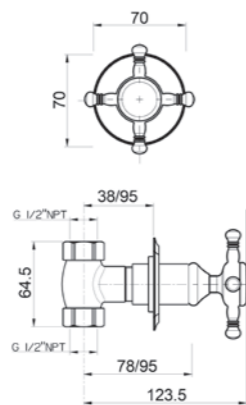


RN760

IT. Rubinetto arresto incasso 1/2" (parti incasso incluse).

EN. External bath mixer with pillar (built-in parts included).

РУ. Запорный вентиль встраиваемый 1/2" (встраиваемые части включены).

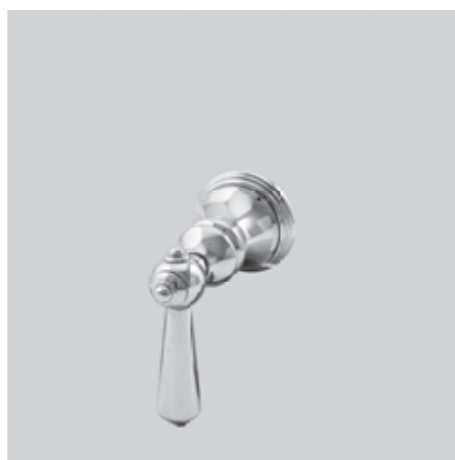
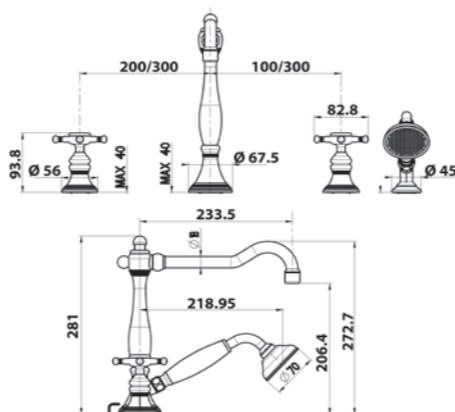


RN780

IT. Batteria bordo vasca 4 fori.

EN. 4 ways bath mixer.

РУ. Комплект на борт ванны с 4отверстиями, с ручной лейкой.

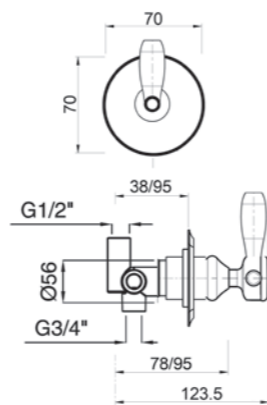


RN765

IT. Deviatore incasso 2 vie (parti incasso incluse).

EN. Built-in stop-cock 2 ways (built-in parts included).

РУ. Встраиваемый переключатель на 2 входа (встраиваемые части включены).

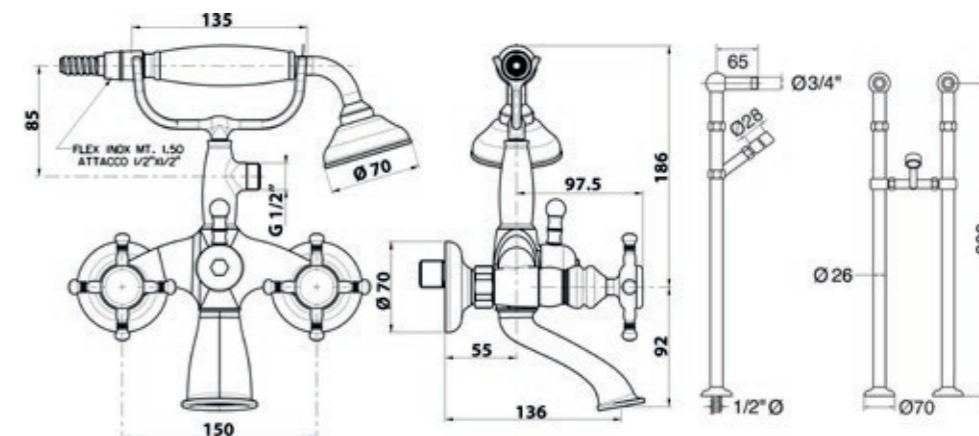


RN700/C

IT. Gruppo vasca con colonne di alimentazione a pavimento (con crociera telescopica per ancoraggio allo scarico).

EN. Bath mixer with floor stand-pipe (with waste telescopic-spacer).

РУ. Комплект для ванны с установкой на напольные колонны (с патрубком для слива).

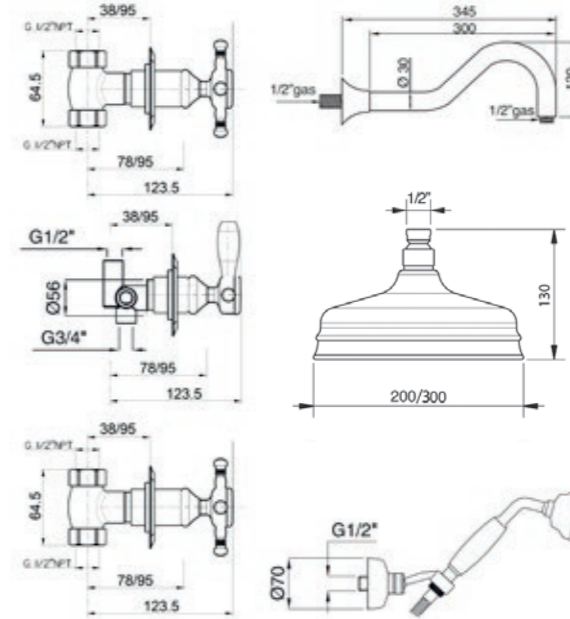


RN720/20

IT. Gruppo doccia incasso con soffione Ø 200/300 mm (parti incasso incluse).

EN. Built-in shower mixer with shower Ø 200/300 mm (built-in parts included).

РУ. Комплект для душа встраиваемый с верхней лейкой Ø 200/300 mm (встраиваемые части включены).

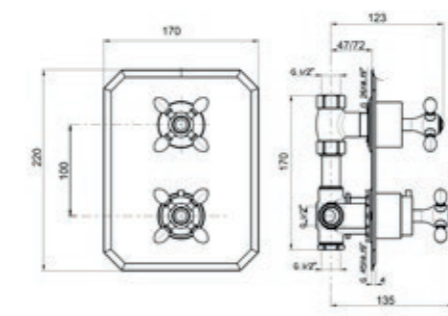


RN790

IT. Miscelatore incasso term. con chiusura (parti incasso incluse).

EN. Therm. built-in mixer with stop-cock (built-in parts included).

РУ. Термостатический встраиваемый смеситель с запорным краном (встраиваемые части включены).

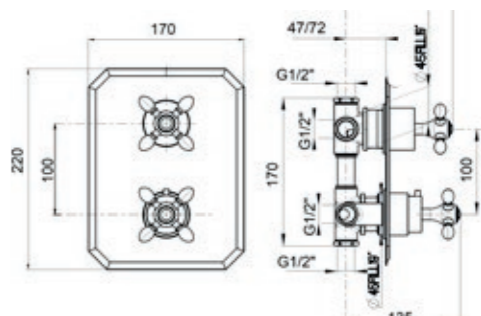


RN792

IT. Miscelatore incasso term. con deviatore 2 vie (parti incasso incluse).

EN. Therm. built-in mixer with 2 ways with diverter (built-in parts included).

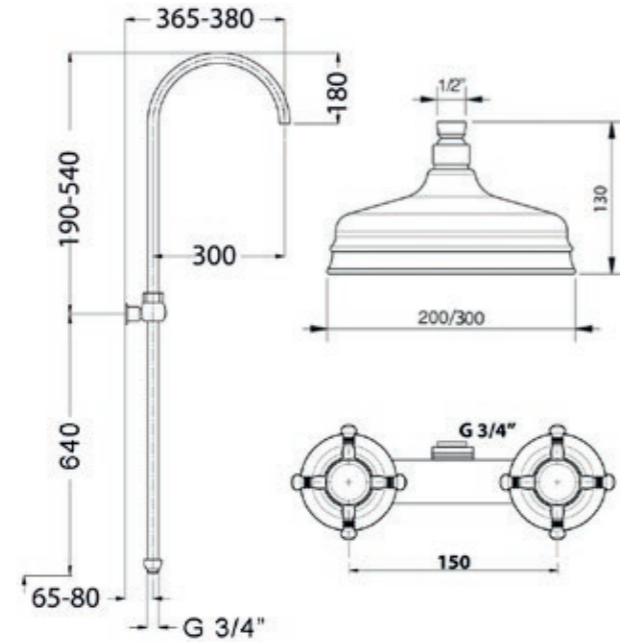
РУ. Термостатический встраиваемый смеситель с переключателем на 2 входа (встраиваемые части включены).





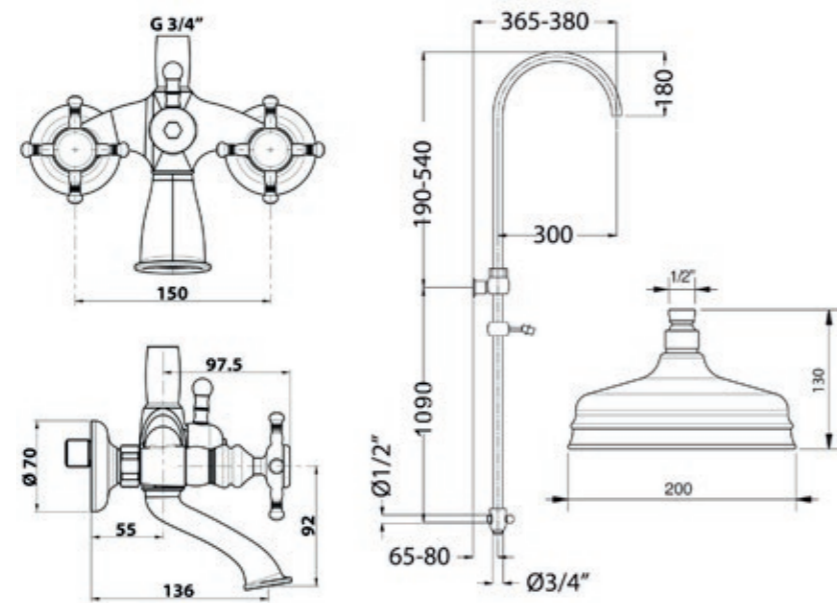
RN747/C20-RN747/C30

IT. Colonna doccia completa con soffione Ø 200/300 mm.
 EN. Complete shower alves with big shower Ø 200/300 mm.
 RU. Наружная колонна для душа с верхней душевой лейкой Ø 200/300 mm.



RN700/D20-RN700/D30

IT. Colonna vasca completa con soffione Ø 200/300 mm.
 EN. Complete bath mixer with big shower Ø 200/300 mm.
 RU. Наружная колонна для ванны с верхней душевой лейкой Ø 200/300 mm.



RN9000



RN7000



RN8000



QUEEN

Serie RUBINETTERIA - Pagina Listino 182 • Price List 182 • Стр.прайс-лист. 182

GAIA

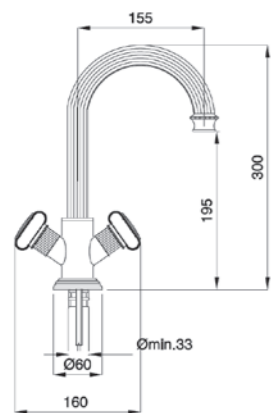


RB8434

IT. Monoforo lavabo (scarico automatico 1" 1/4 con flex).

EN. Single hole basin mixer (pop-up 1" 1/4 and flex).

РУ. Смеситель для раковины с 1 отверстием (автоматический слив 1" 1/4 с flex).

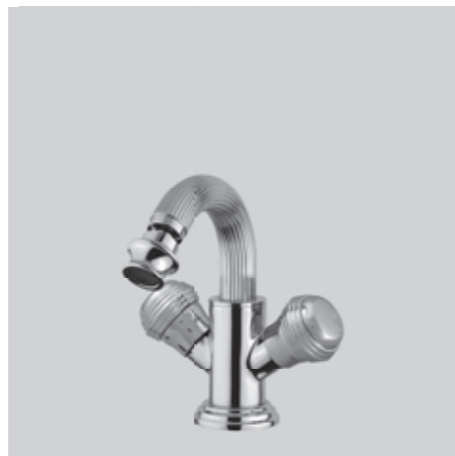
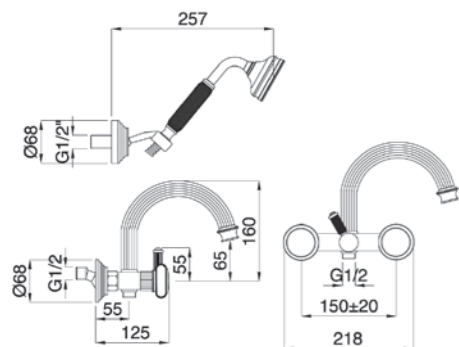


RB8402

IT. Gruppo vasca esterno.

EN. External bath mixer.

РУ. Настенный комплект для ванны с ручной душевой лейкой.

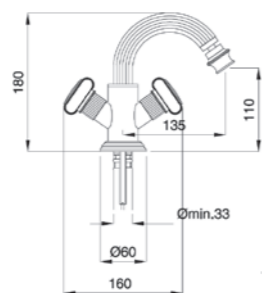


RB8444

IT. Monoforo bidet (scarico automatico 1" 1/4 con flex).

EN. Single hole bidet mixer (pop-up 1" 1/4 and flex).

РУ. Смеситель для биде с 1 отверстием (автоматический слив 1" 1/4 с flex).

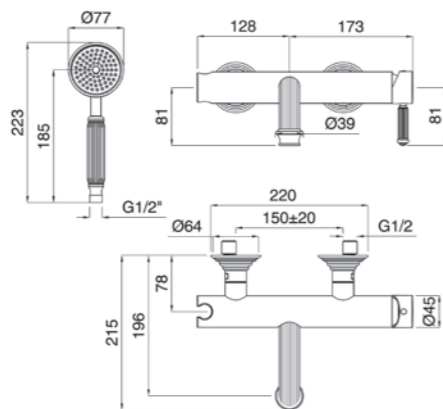


RB8502

IT. Gruppo vasca esterno.

EN. External bath mixer.

РУ. Настенный комплект для ванны с ручной душевой лейкой.

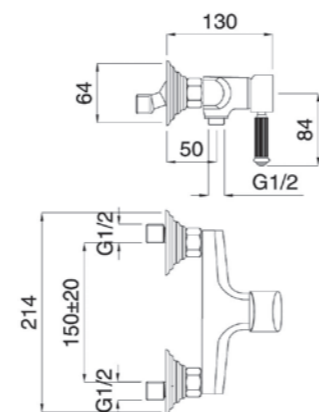


RB8538

IT. Monocomando doccia esterno 1/2".

EN. External shower mixer 1/2".

РУ. Настенный однорычажный смеситель для душа 1/2".

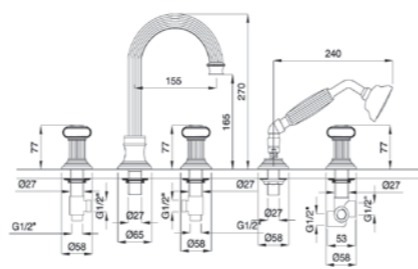


RB8480

IT. Batteria bordo vasca 5 fori.

EN. 5 ways bath mixer.

РУ. Комплект на борт ванны с 5 отверстиями, с ручной лейкой.

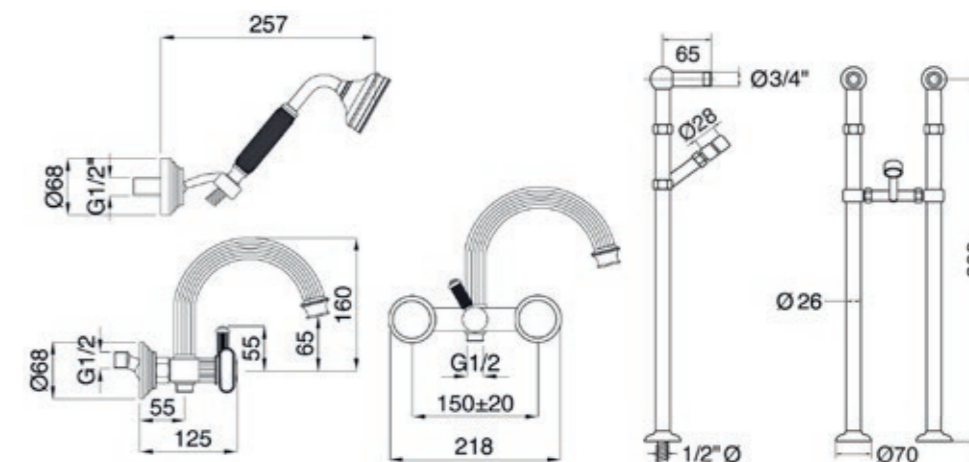


RB8400/C

IT. Gruppo vasca con colonne di alimentazione a pavimento (con crociera telescopica per ancoraggio allo scarico).

EN. Bath mixer with floor stand-pipe (with waste telescopic-spacer).

РУ. Комплект для ванны с установкой на напольные колонны (с патрубком для слива).

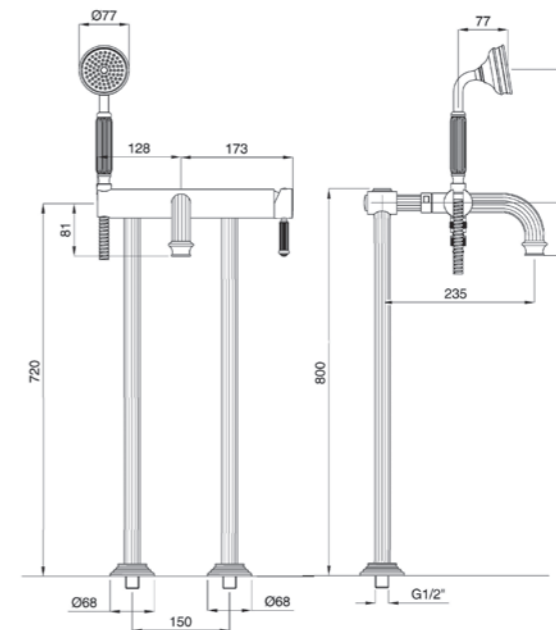


RB8502P

IT. Gruppo vasca con colonne di alimentazione a pavimento.

EN. Bath mixer with floor stand-pipe.

РУ. Комплект для ванны с установкой на напольные колонны.

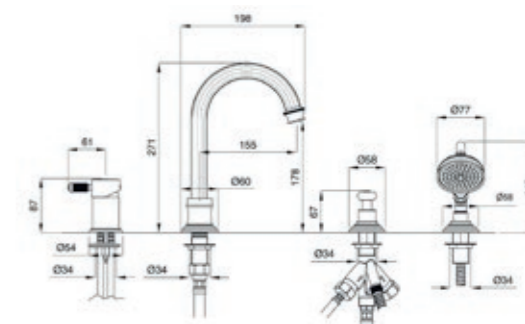


RB8555

IT. Batteria bordo vasca 4 fori.

EN. 4 ways bath mixer.

РУ. Комплект на борт ванны с 4 отверстиями, с ручной лейкой.



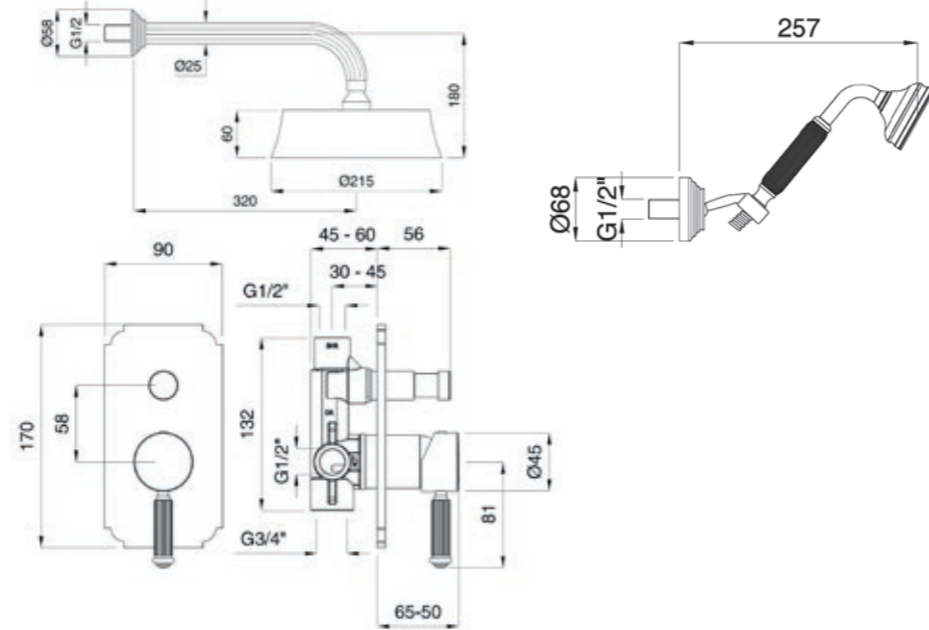


RB8598/21

IT. Gruppo doccia incasso con doccetta e soffione Ø 215 mm.

EN. Built-in shower mixer with shower and big shower Ø 215 mm.

РУ. Комплект для душа встраиваемый с ручной лейкой и верхней лейкой Ø 215 mm.

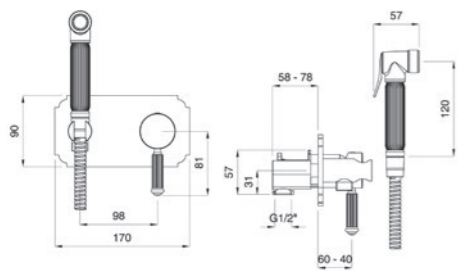


RB8566

IT. Monocomando a bidet con doccia a pulsante.

EN. Wall bidet mixer with shut off.

РУ. Однорычажный встраиваемый настенный гигиенический душ.

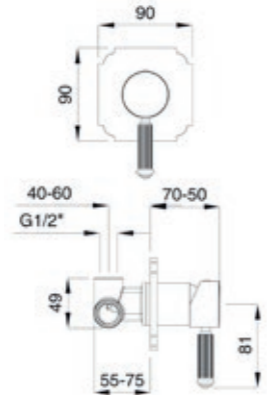


RB8530

IT. Monocomando doccia incasso (parti incasso incluse).

EN. Built-in shower mixer (built-in parts included).

РУ. Смеситель для душа встраиваемый однорычажный (встраиваемые части включены).

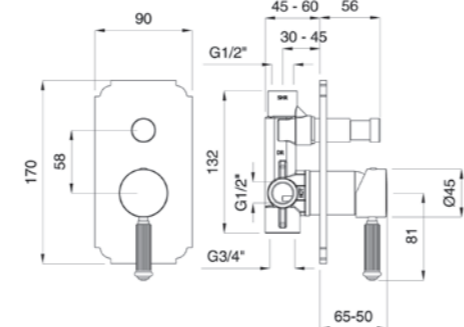


RB8572

IT. Monocomando doccia incasso con deviatore (parti incasso incluse).

EN. Built-in shower mixer with diverter (built-in parts included).

РУ. Смеситель для душа встраиваемый однорычажный с переключателем (встраиваемые части включены).

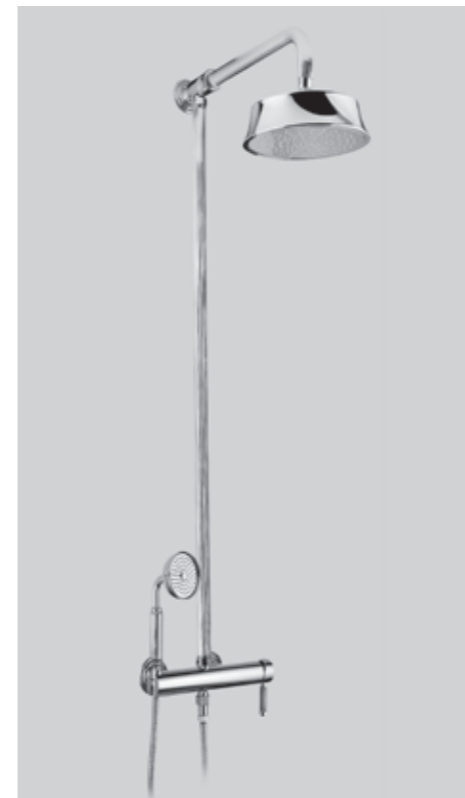
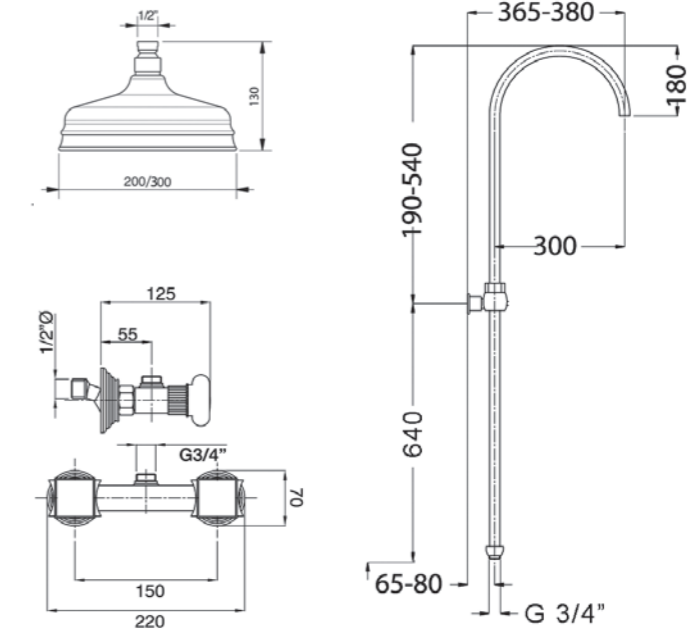


RB8447/C20-RB8447/C30

IT. Colonna doccia completa con soffione Ø 200/300 mm.

EN. Complete shower alves with big shower Ø 200/300 mm.

РУ. Наружная колонна для душа с верхней душевой лейкой Ø 200/300 mm.

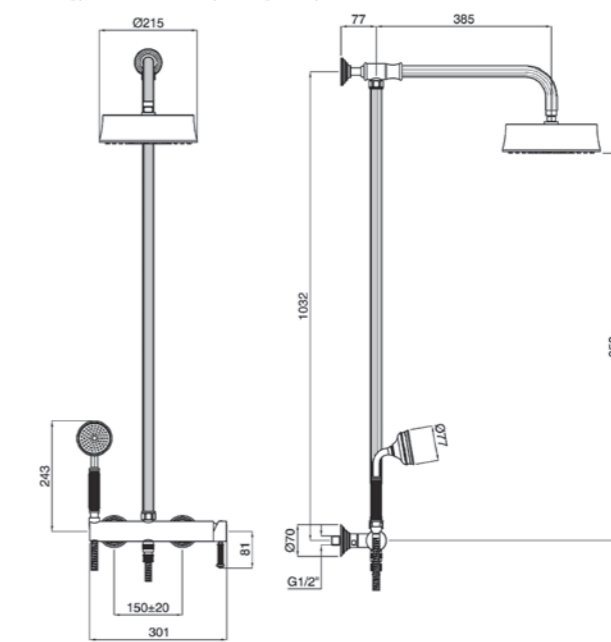


RB8542

IT. Colonna doccia completa con soffione Ø 215 mm.

EN. Complete shower alves with big shower Ø 215 mm.

РУ. Наружная колонна для душа с верхней душевой лейкой Ø 215 mm.

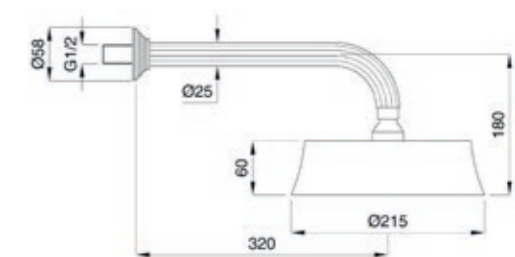


RB99302

IT. Braccio doccia completo di soffione Ø 215 mm.

EN. Shower arm complete with big shower Ø. 215 mm.

РУ. Верхний душ с лейкой Ø 215 mm.





HEISEMBERG

Serie ROBINETTERIA - Pagina Listino 152 • Price List 152 • Стр.прайс-лист. 152

GAIA

508

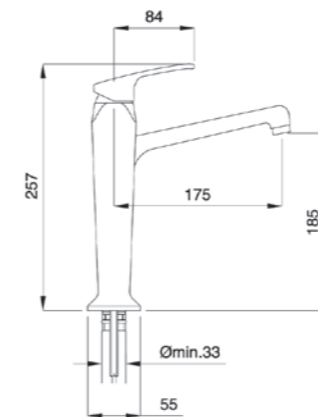


RB9817

IT. Monocomando lavabo alto (clic clac con flex).

EN. Single hole high basin mixer (clic clac with flex).

PY. Настенный однорычажный излив для раковины (встраиваемые части включены).

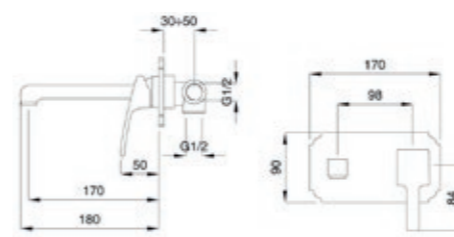


RB9843

IT. Monocomando lavabo a parete (parti incasso incluse).

EN. Wall wash basin mixer (built-in parts included).

PY. Комплект для раковины настенный (встраиваемые части включены).

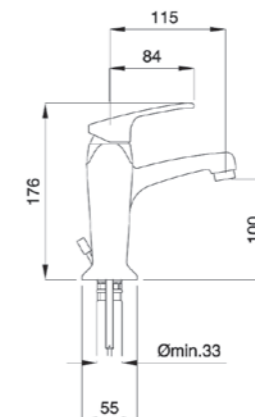


RB9813

IT. Monoforo lavabo (scarico automatico 1" 1/4 con flex).

EN. Single hole basin mixer (pop-up 1" 1/4 and flex).

PY. Смеситель для раковины с 1 отверстием (автоматический слив 1" 1/4 с flex).

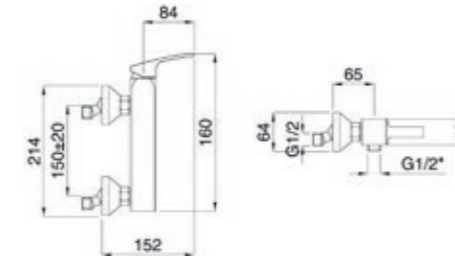


RB9838

IT. Monocomando doccia esterno 1/2".

EN. External shower mixer 1/2".

PY. Настенный однорычажный смеситель для душа 1/2".



GAIA

509

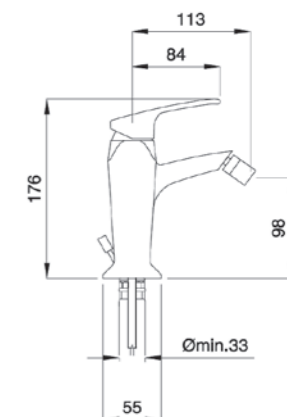


RB9823

IT. Monocomando bidet (scarico automatico 1" 1/4 con flex).

EN. Single hole bidet mixer (pop-up 1" 1/4 with flex).

PY. Смеситель однорычажный для биде (автоматический слив 1" 1/4 flex).

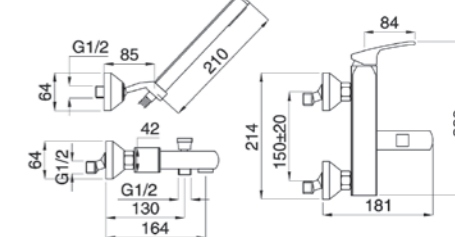


RB9802

IT. Gruppo vasca esterno.

EN. External bath mixer.

PY. Настенный комплект для ванны с ручной душевой лейкой.



GAIA

510

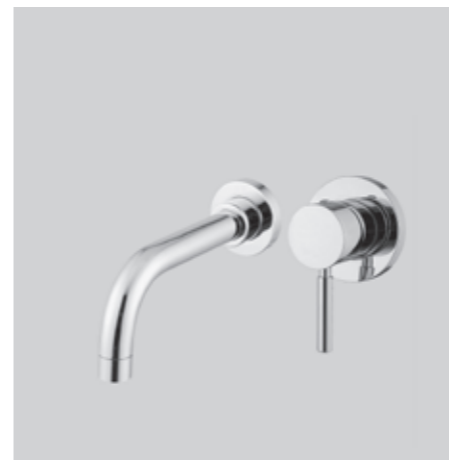


TOKYO

Serie RUBINETTERIA - Pagina Listino 198 • Price List 198 • Стр.прайс-лист. 198

GAIA

512

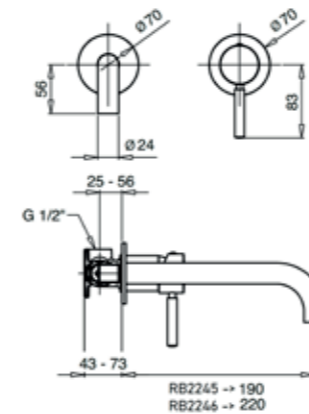


RB2245-RB2246

IT. Monocomando lavabo a parete (parti incasso incluse).

EN. Wall wash basin mixer (built-in parts included).

РУ. Настенный однорычажный излив для раковины (встраиваемые части включены).

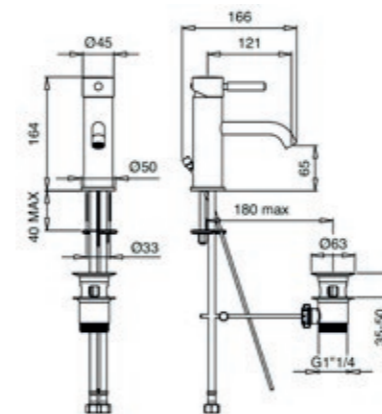


RB2313

IT. Monocomando lavabo (scarico automatico 1" 1/4 con flex).

EN. Single hole basin mixer (pop-up 1" 1/4 with flex).

РУ. Смеситель однорычажный для раковины (автоматический слив 1" 1/4 flex).

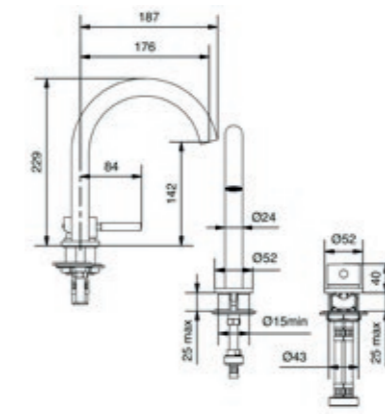


RB2289

IT. Monocomando lavabo due fori.

EN. Two hole basin single lever mixer.

РУ. Однорычажный смеситель для умывальника на 2 отверстия.

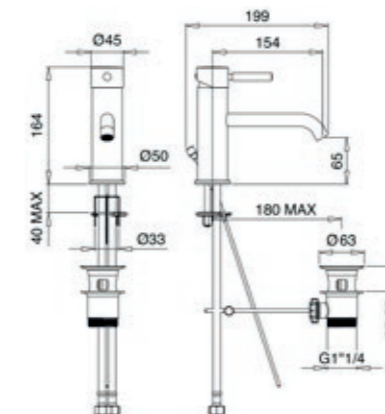


RB2314

IT. Monocomando lavabo (scarico automatico 1" 1/4 con flex).

EN. Single hole basin mixer (pop-up 1" 1/4 with flex).

РУ. Смеситель однорычажный для раковины (автоматический слив 1" 1/4 flex).

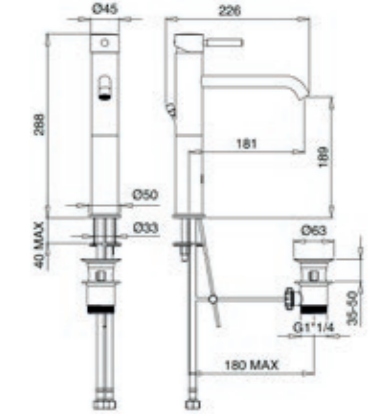


RB2317

IT. Monocomando lavabo con prolunga.

EN. Single hole basin mixer with extension.

РУ. Смеситель однорычажный для раковины с удлинителем.

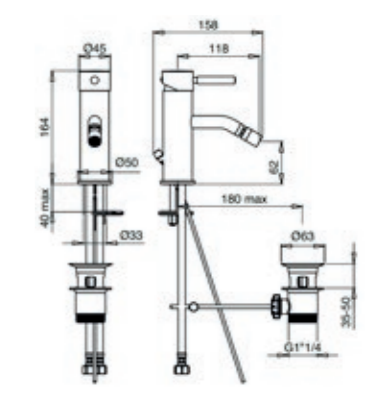


RB2323

IT. Monocomando bidet (scarico automatico 1" 1/4 con flex).

EN. Single hole bidet mixer (pop-up 1" 1/4 with flex).

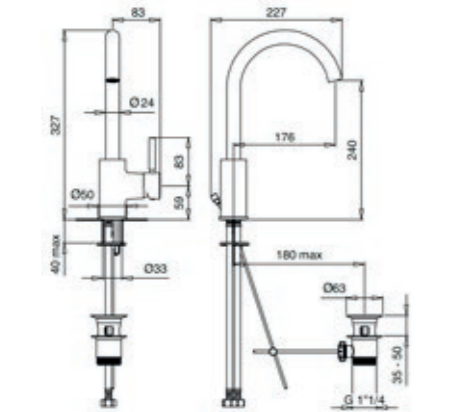
РУ. Смеситель однорычажный для биде (автоматический слив 1" 1/4 flex).





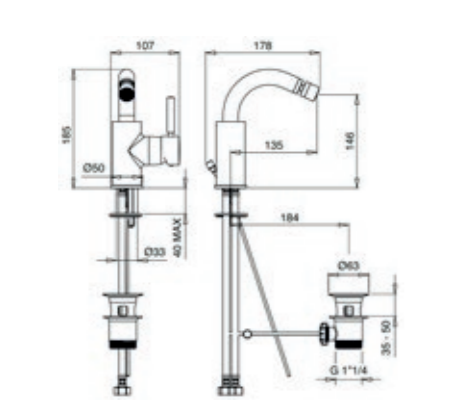
RB2217

IT. Monocomando lavabo (scarico automatico 1" 1/4 con flex).
EN. Single hole basin mixer (pop-up 1" 1/4 with flex).
PY. меситель однорычажный для раковины (автоматический слив 1" 1/4 flex).



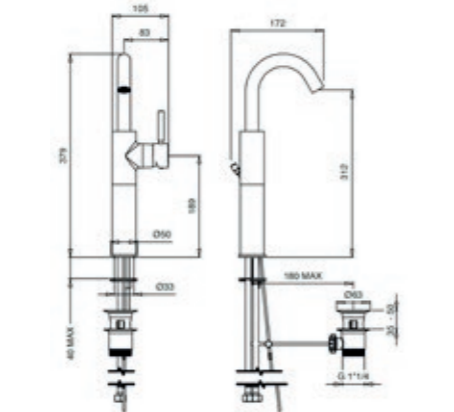
RB2223

IT. Monocomando bidet (scarico automatico 1" 1/4 con flex).
EN. Single hole bidet mixer (pop-up 1" 1/4 with flex).
PY. Смеситель однорычажный для биде (автоматический слив 1" 1/4 flex).



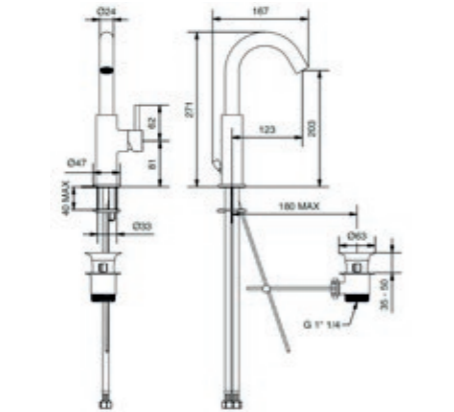
RB2221

IT. Monocomando lavabo con prolunga (scarico automatico 1" 1/4 con flex).
EN. Single hole basin mixer with extension (pop-up 1" 1/4 with flex).
PY. Смеситель однорычажный для раковины с удлинителем (автоматический слив 1" 1/4 flex).



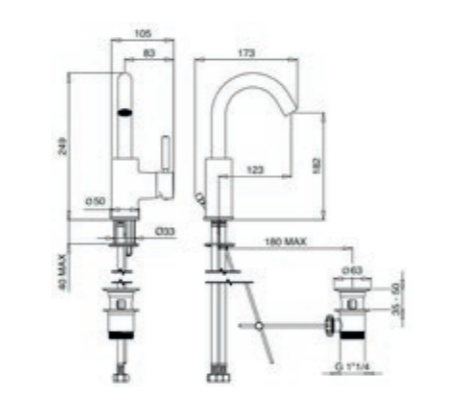
RB2218

IT. Monocomando lavabo (scarico automatico 1" 1/4 con flex).
EN. Single hole basin mixer (pop-up 1" 1/4 with flex).
PY. Смеситель однорычажный для раковины (автоматический слив 1" 1/4 flex).



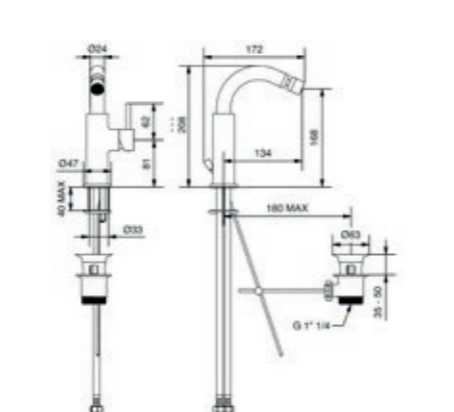
RB2213

IT. Monocomando lavabo (scarico automatico 1" 1/4 con flex).
EN. Single hole basin mixer (pop-up 1" 1/4 with flex).
PY. Смеситель однорычажный для раковины (автоматический слив 1" 1/4 flex).



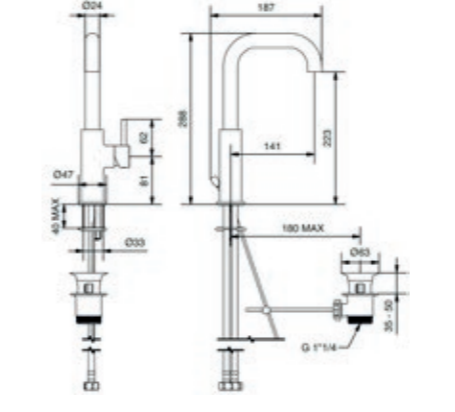
RB2225

IT. Monocomando bidet (scarico automatico 1" 1/4 con flex).
EN. Single hole bidet mixer (pop-up 1" 1/4 with flex).
PY. Смеситель однорычажный для биде (автоматический слив 1" 1/4 flex).



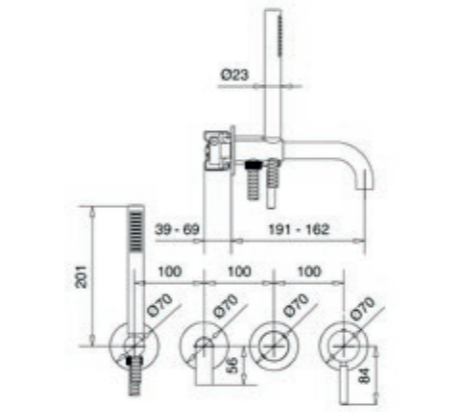
RB2218Q

IT. Monocomando lavabo (scarico automatico 1" 1/4 con flex).
EN. Single hole basin mixer (pop-up 1" 1/4 with flex).
PY. меситель однорычажный для раковины (автоматический слив 1" 1/4 flex).



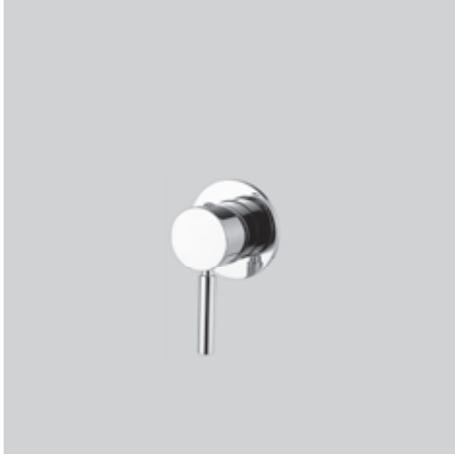
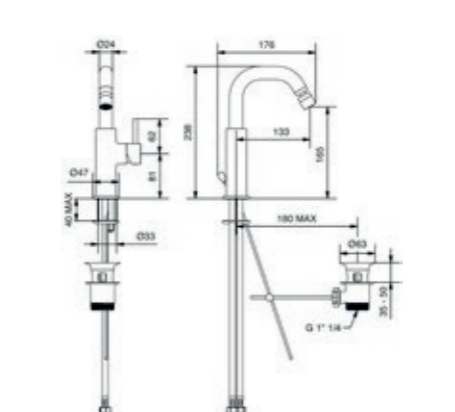
RB2201

IT. Gruppo vasca incasso (parti incasso incluse).
EN. Built-in bath mixer (built-in parts included).
PY. Встроенный настенный комплект для ванны (встраиваемые части включены).



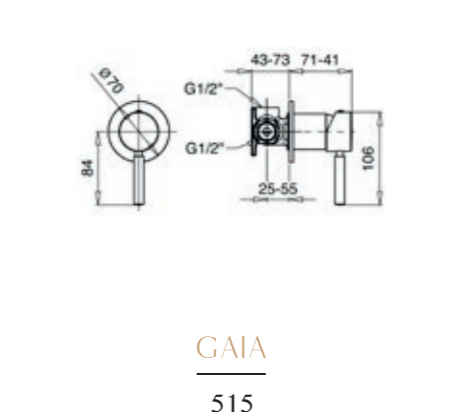
RB2225Q

IT. Monocomando bidet (scarico automatico 1" 1/4 con flex).
EN. Single hole bidet mixer (pop-up 1" 1/4 with flex).
PY. Смеситель однорычажный для биде (автоматический слив 1" 1/4 flex).



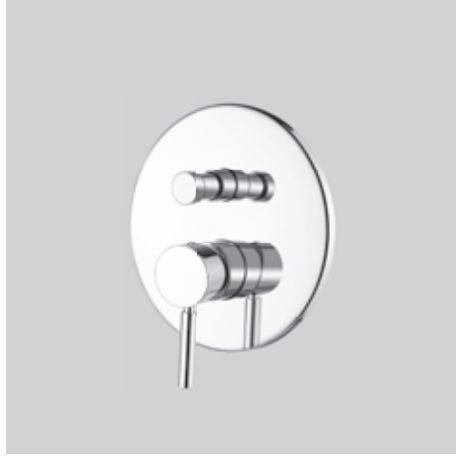
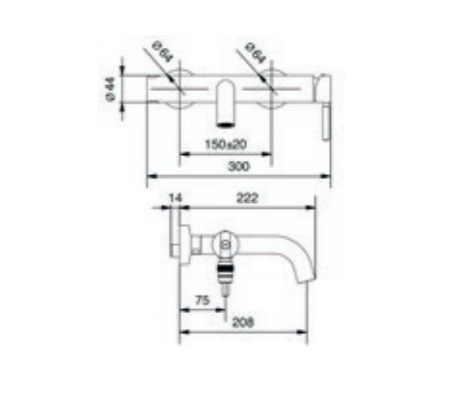
RB2230

IT. Monocomando doccia incasso (parti incasso incluse).
EN. Built-in shower mixer (built-in parts included).
PY. Смеситель для душа встраиваемый однорычажный (встраиваемые части включены).



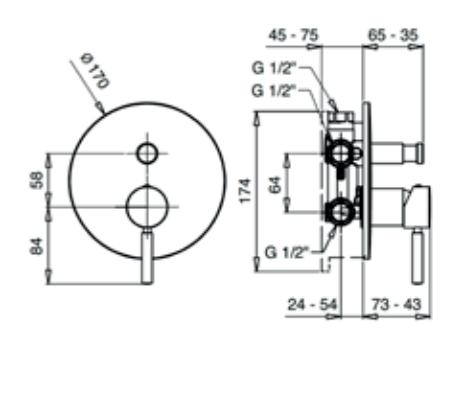
RB2290

IT. Gruppo vasca esterno.
EN. External bath mixer.
PY. Настенный комплект для ванны с ручной душевой лейкой.



RB2272

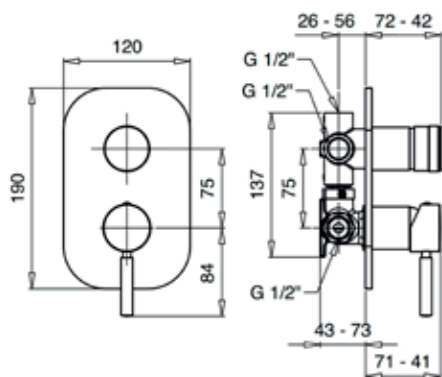
IT. Monocomando doccia incasso con deviatore (parti incasso incluse).
EN. Built-in shower mixer with diverter (built-in parts included).
PY. Смеситель для душа встраиваемый однорычажный с переключателем (встраиваемые части включены).





RB2231

IT. Monocomando doccia incasso con deviatore 3 uscite (parti incasso incluse).
 EN. Built-in stop-shower mixer with 3 ways diverter (built-in parts included).
 PY. Встраиваемый однорычажный смеситель для душа с переключателем на 3 входа (встраиваемые части включены).



RB79848

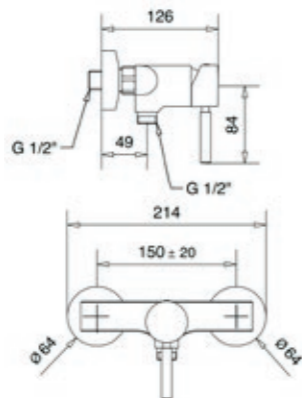
IT. Braccio doccia completo di soffione Ø 200 mm.
 EN. Shower arm complete with big shower Ø 200 mm.
 PY. Верхний душ с лейкой Ø 200 mm.



RB2238

IT. Monocomando doccia esterno 1/2".
 EN. External shower mixer 1/2".

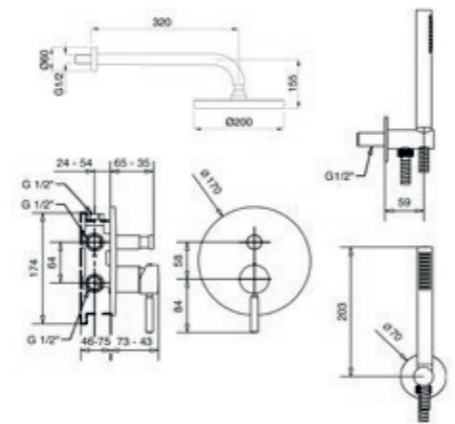
PY. Настенный однорычажный смеситель для душа 1/2".



RB2298/20

IT. Gruppo doccia incasso con doccetta e soffione Ø 200 mm.
 EN. Built-in shower mixer with shower and big shower Ø 200 mm.

PY. Комплект для душа встраиваемый с ручной лейкой и верхней лейкой Ø 200 mm.

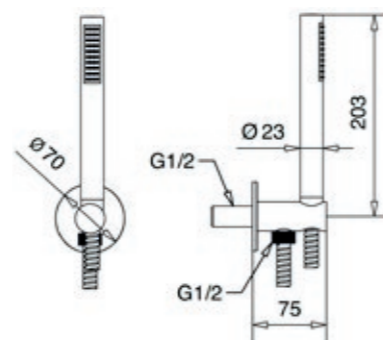


RB19716

IT. Kit duplex TOKYO.

EN. TOKYO kit duolex.

PY. Настенный комплект TOKYO дуплекс с лейкой.

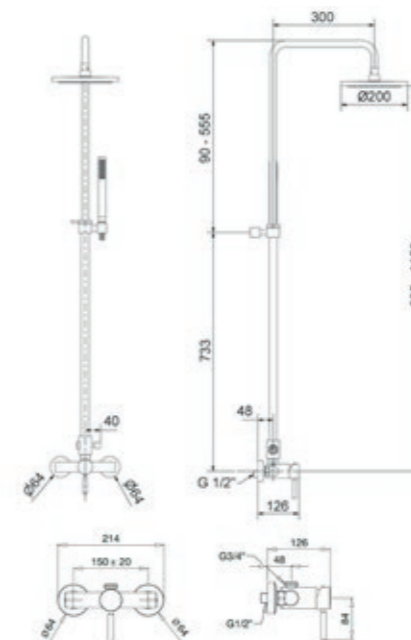


RB2236C

IT. Gruppo doccia incasso con soffione Ø 200 mm (parti incasso incluse).

EN. Built-in shower mixer with shower Ø 200mm (built-in parts included).

PY. Комплект для душа встраиваемый с верхней лейкой Ø 200 mm (встраиваемые части включены).





MILANO

Serie RUBINETTERIA - Pagina Listino 206 • Price List 206 • Стр.прайс-лист. 206

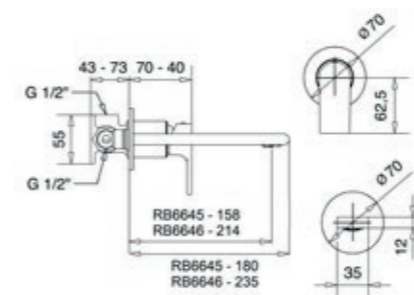


RB6645-RB6646

IT. Monocomando lavabo a parete (parti incasso incluse).

EN. Wall wash basin mixer (built-in parts included).

PY. Настенный однорычажный излив для раковины (встраиваемые части включены).

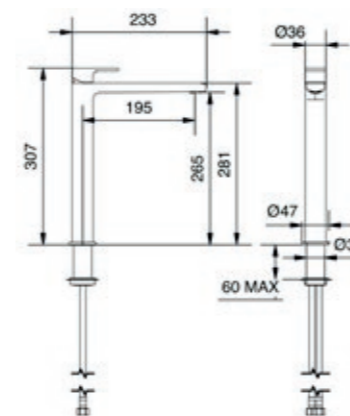


RB6697S

IT. Monocomando lavabo con prolunga.

EN. Single hole basin mixer with extension.

PY. Смеситель однорычажный для раковины с удлинителем.

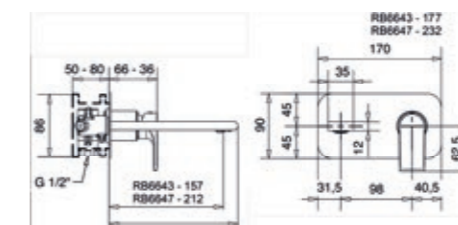


RB6643-RB6647

IT. Monocomando lavabo a parete (parti incasso incluse).

EN. Wall wash basin mixer (built-in parts included).

PY. Настенный однорычажный излив для раковины (встраиваемые части включены).

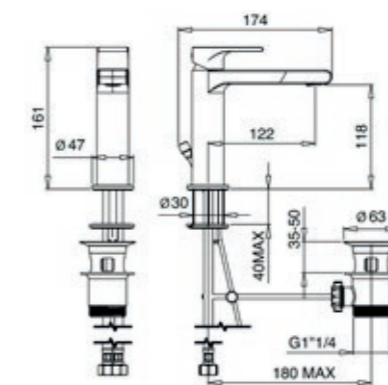


RB6613

IT. Monocomando lavabo (scarico automatico 1" 1/4 con flex).

EN. Single hole basin mixer (pop-up 1" 1/4 with flex).

PY. Смеситель однорычажный для раковины (автоматический слив 1" 1/4 flex).

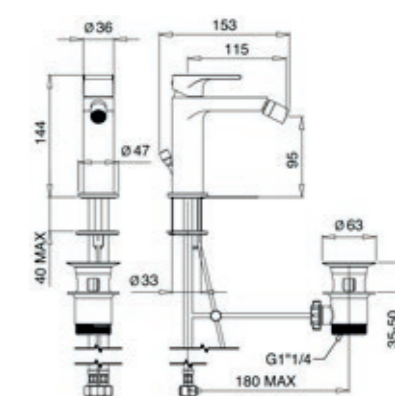


RB6623

IT. Monocomando bidet (scarico automatico 1" 1/4 con flex).

EN. Single hole bidet mixer (pop-up 1" 1/4 with flex).

PY. Смеситель однорычажный для биде (автоматический слив 1" 1/4 flex).

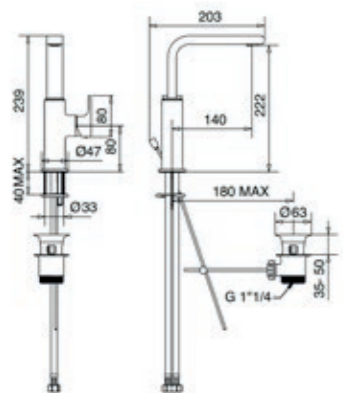




RB6618

IT. Monocomando lavabo (scarico automatico 1" 1/4 con flex).
EN. Single hole basin mixer (pop-up 1" 1/4 with flex).

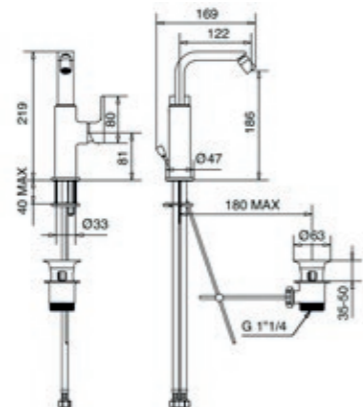
РУ. месителъ однорычажный для раковины (автоматический слив 1" 1/4 flex).



RB6625

IT. Monocomando bidet (scarico automatico 1" 1/4 con flex).
EN. Single hole bidet mixer (pop-up 1" 1/4 with flex).

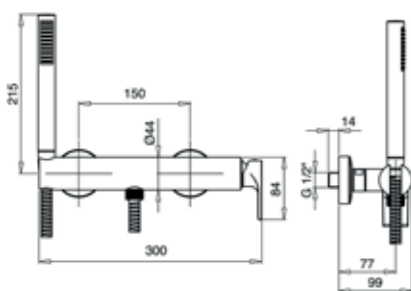
РУ. Смеситель однорычажный для биде (автоматический слив 1" 1/4 flex).



RB6635

IT. Monocomando doccia esterno 1/2".
EN. External shower mixer 1/2".

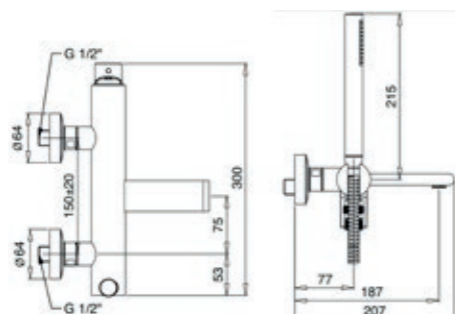
РУ. Настенный однорычажный смеситель для душа 1/2".



RB6602

IT. Gruppo vasca esterno.
EN. External bath mixer.

РУ. Настенный комплект для ванны с ручной душевой лейкой.



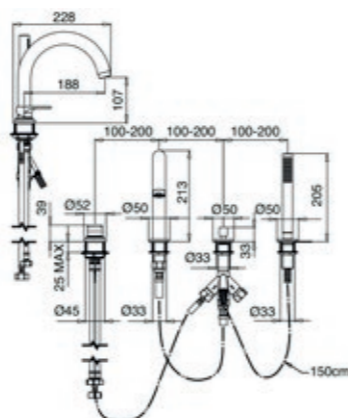
GAIA



RB6655

IT. Batteria bordo vasca 4 fori.
EN. 4 ways bath mixer.

РУ. Комплект на борт ванны с 4 отверстиями, с ручной лейкой.



RB79848

IT. Braccio doccia completo di soffione Ø 200 mm.
EN. Shower arm complete with big shower Ø 200 mm.

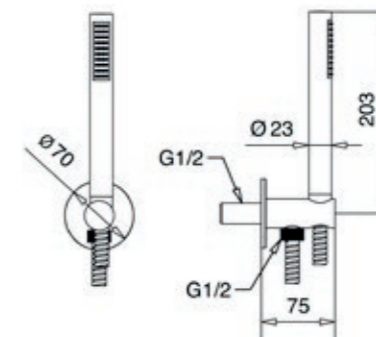
РУ. Верхний душ с лейкой Ø 200 mm.



RB19716

IT. Kit duplex TOKYO.
EN. TOKYO kit duolex.

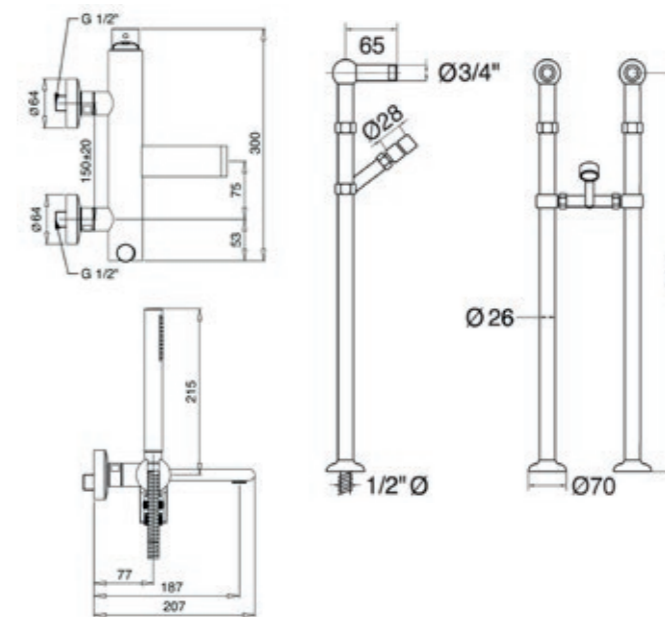
РУ. Настенный комплект TOKYO дуплекс с лейкой.



RB6600/C

IT. Gruppo vasca con colonne di alimentazione a pavimento (con crociera telescopica per ancoraggio allo scarico).
EN. Bath mixer with floor stand-pipe (with waste telescopic-spacer).

РУ. Комплект для ванны с установкой на напольные колонны (с патрубком для слива).



GAIA

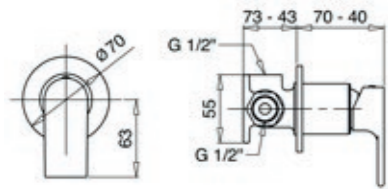


RB6630

IT. Monocomando doccia incasso (parti incasso incluse).

EN. Built-in shower mixer (built-in parts included).

РУ. Смеситель для душа встраиваемый однорычажный (встраиваемые части включены).

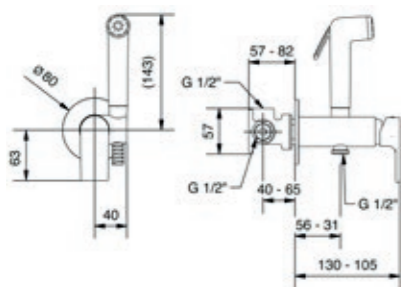


RB6693

IT. Monocomando a bidet con doccia a pulsante.

EN. Wall bidet mixer with shut off.

РУ. Однорычажный встраиваемый настенный гигиенический душ.

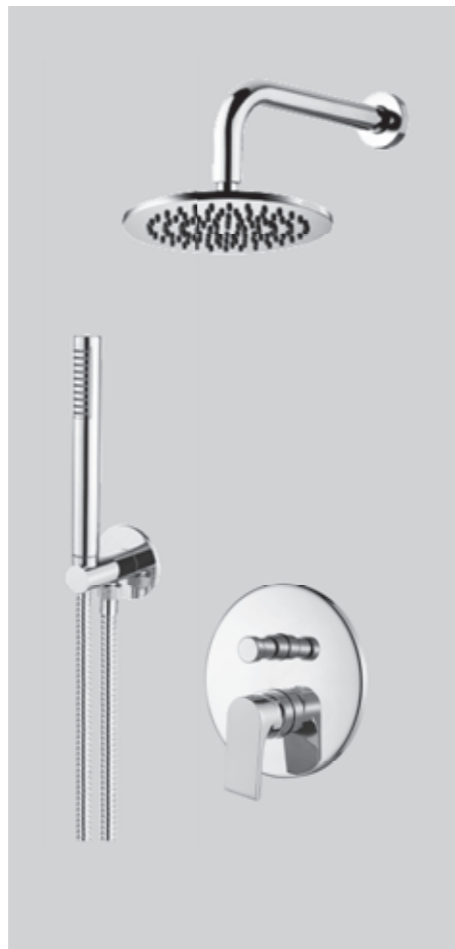
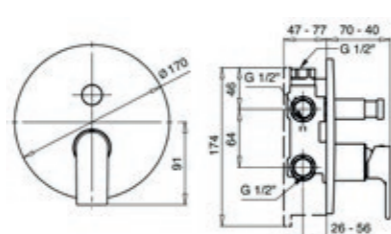


RB6672

IT. Monocomando doccia incasso con deviatore (parti incasso incluse).

EN. Built-in shower mixer with diverter (built-in parts included).

РУ. Смеситель для душа встраиваемый однорычажный с переключателем (встраиваемые части включены).



GAIA

524

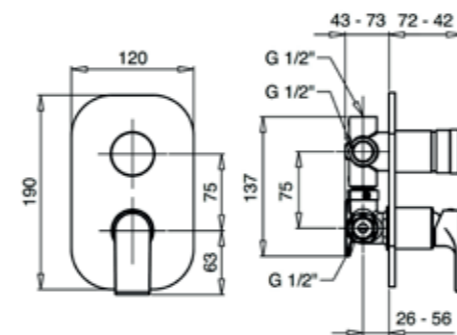


RB6631

IT. Monocomando doccia incasso con deviatore 3 uscite (parti incasso incluse).

EN. Built-in stop-shower mixer with 3 ways diverter (built-in parts included).

РУ. Встраиваемый однорычажный смеситель для душа с переключателем на 3 входа (встраиваемые части включены).

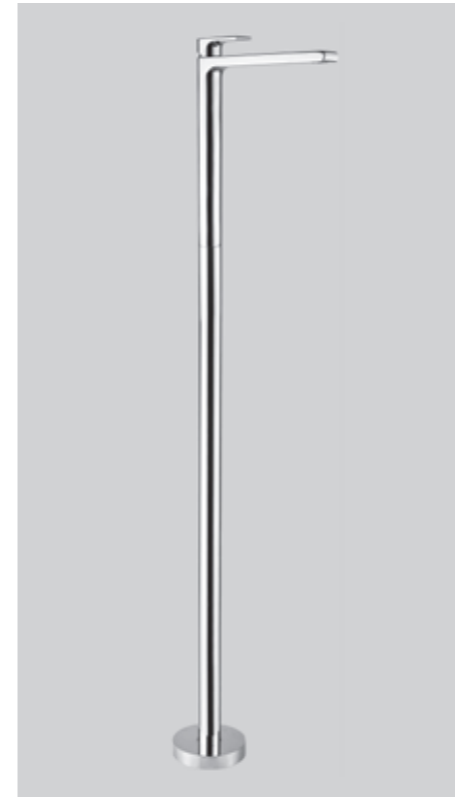
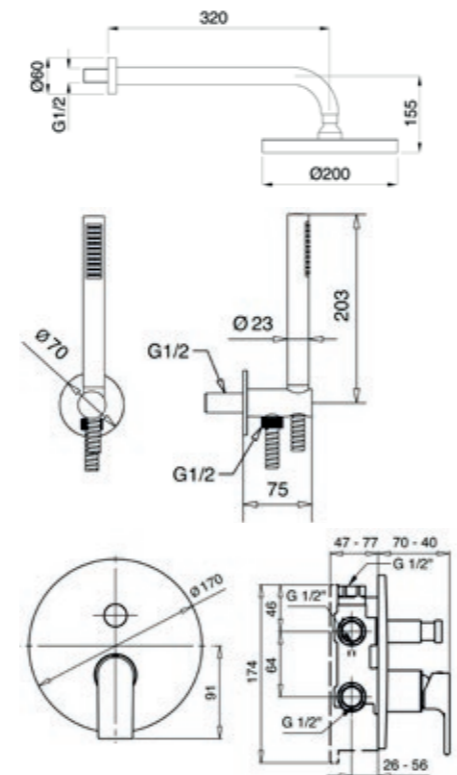


RB6698/20

IT. Gruppo doccia incasso con soffione Ø 200 mm (parti incasso incluse).

EN. Built-in shower mixer with shower Ø 200 mm (built-in parts included).

РУ. Комплект для душа встраиваемый с верхней лейкой Ø 200 mm (встраиваемые части включены).

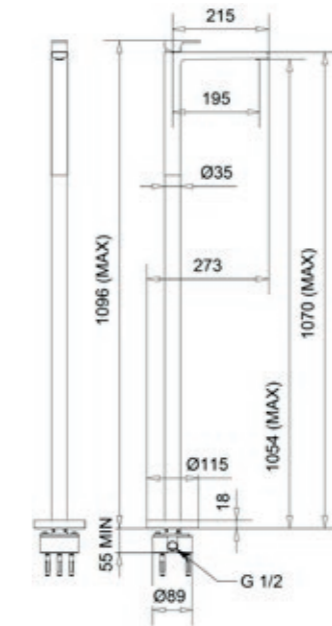


RB6668

IT. Colonna lavabo a pavimento.

EN. Floor basin column single lever mixer.

РУ. Напольный смеситель для умывальника.

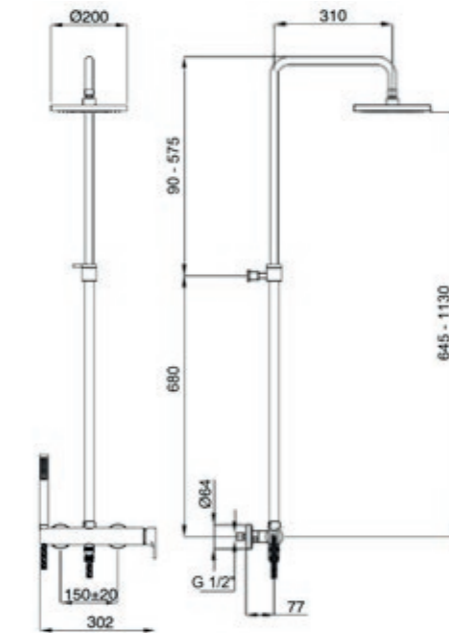


RB6642C

IT. Colonna doccia completa con soffione Ø 200mm.

EN. Complete shower alves with big shower Ø 200 mm.

РУ. Наружная колонна для душа с верхней душевой лейкой Ø 200 mm.



GAIA

525

SANITARI

Forme classiche e decori d'altri tempi, stile inglese e made in Italy disegnano i sanitari Gaia.

La nostra gamma di sanitari presenta un'ampia scelta sviluppata non soltanto sulla base di canoni estetici ma anche per funzionalità. Tradizionali, contemporanei, a sospensione o a terra; i sanitari sono l'essenza stessa del bagno e concorrono alla definizione degli spazi.

Our range of sanitary ware presents a wide and developed choice, based not only on aesthetics but also function. Traditional, contemporary, wall-hung, on the floor; sanitary ware are the essence of the bathroom and define the spaces.

Наш ассортимент сантехники представляет широкий выбор, разработанный не только на основе эстетических стандартов, но и для функциональности. Традиционная, современная, подвесная или напольная сантехника – это суть самой ванной комнаты и определение ее пространств.





POMPEI

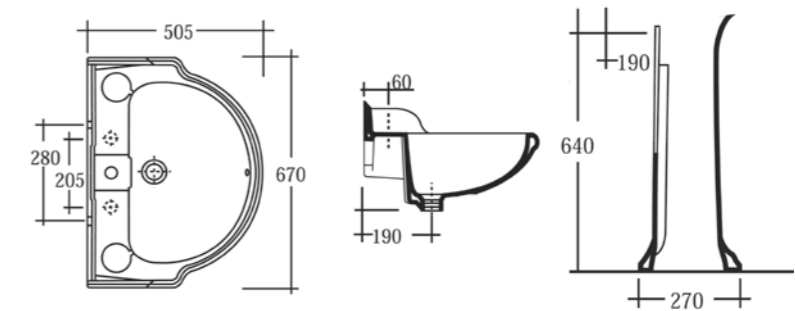


PHPM05+PMP09

IT. Lavabo in ceramica (1 o 3 fori) - Colonna in ceramica.

EN. Ceramic basin (1 or 3 taphole) - Ceramic Pedestal.

РУ. Раковина керамическая (1 или 3 отверстия) - Пьедестал керамическая.

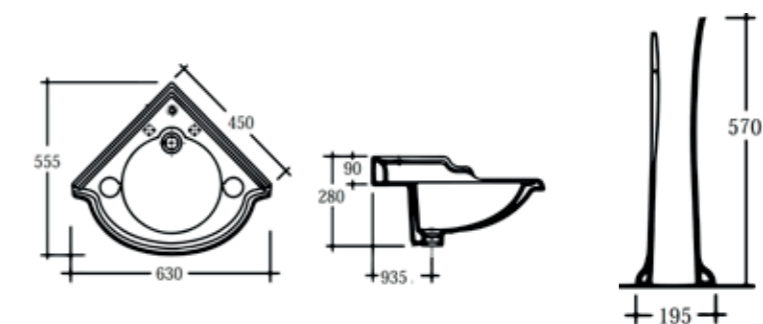


PHPM08+PMP09CL

IT. Lavabo in ceramica (1 o 3 fori) - Colonna in ceramica.

EN. Ceramic basin (1 or 3 taphole) - Ceramic Pedestal.

РУ. Раковина керамическая (1 или 3 отверстия) - Пьедестал керамическая.

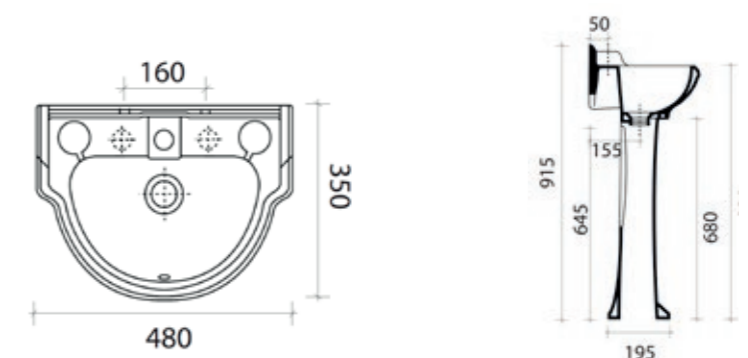


PHPM07+PMP17

IT. Lavabo in ceramica (1 o 3 fori) - Colonna in ceramica.

EN. Ceramic basin (1 or 3 taphole) - Ceramic Pedestal.

РУ. Раковина керамическая (1 или 3 отверстия) - Пьедестал керамическая.

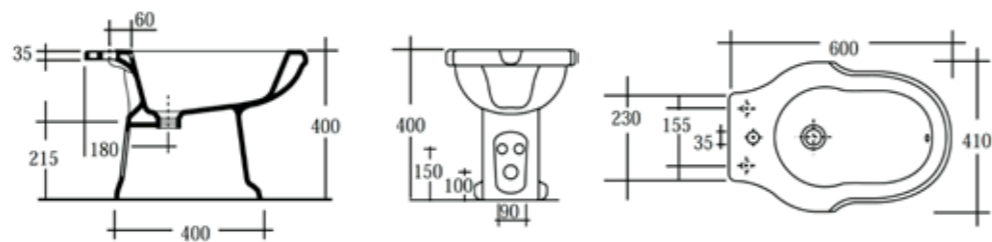


PHPM03

IT. Bidet in ceramica (1 o 3 fori).

EN. Ceramic bidet (1 or 3 taphole).

РУ. Биде (1 или 3 отверстия).

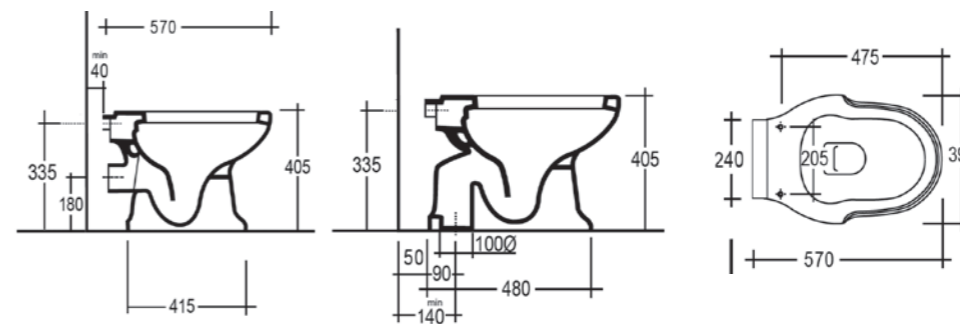


PHPM01+PSAC00+PHPM72

IT. Vaso con scarico incluso (coprivaso escluso).

EN. Pan with waste included (pan seat not included).

РУ. Унитаз со сливом в комплекте (Крышка-сиденье не входят в комплект).



W = Parete - Wall - Слив в стену

F = Terra - Floor - Слив в пол

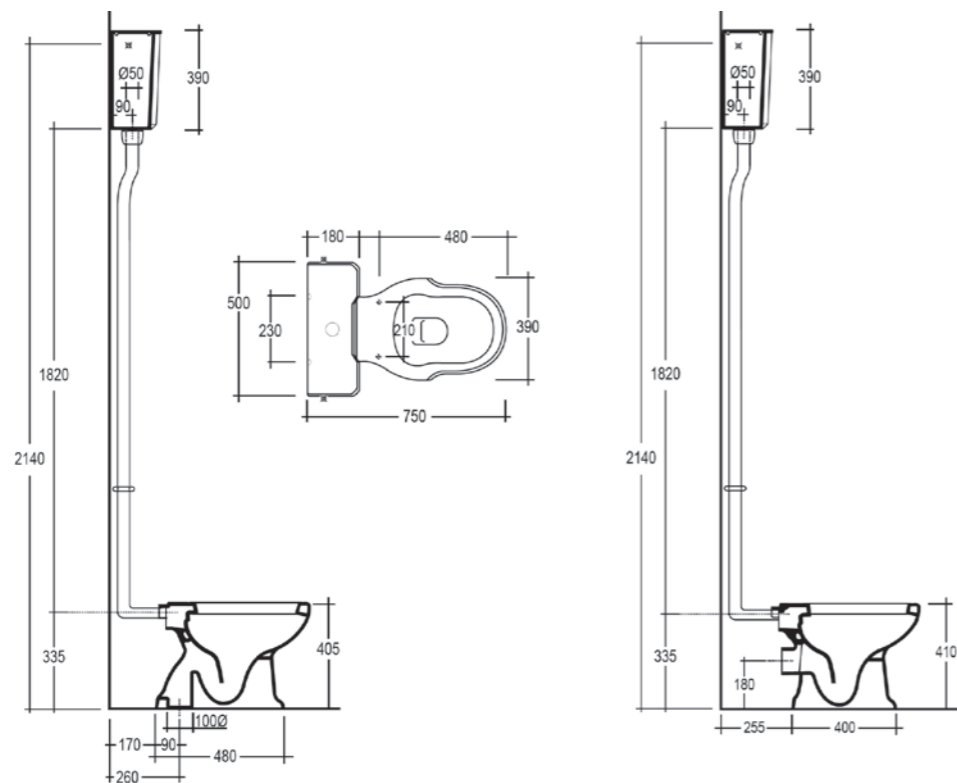


PHPM01+PHAL 12+PPPM24+PHPM72

IT. Vaso con scarico incluso (coprivaso escluso) - Cassetta alta (meccanismi inclusi) - Flush pack per cassetta alta (raccordo, leva e catenella).

EN. Pan with waste included (pan seat not included) - High level cistern (fittings included) - High level flush pack (pipe, lever, chain and handle).

РУ. Унитаз со сливом в комплекте (Крышка-сиденье не входят в комплект) - Высокий бачок (механизм в комплекте) - Флеш-пак для высокого бачка (труба, ручка, цепочка).



W = Parete - Wall - Слив в стену

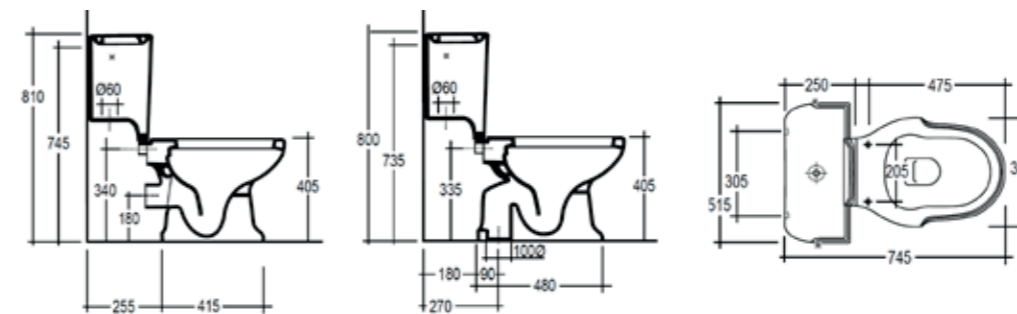
F = Terra - Floor - Слив в пол

PHPM01+PHRM10+PPPM21+PHPM72

IT. Vaso con scarico incluso (coprivaso escluso) - Cassetta monoblocco (meccanismi inclusi) - Flush pack per cassetta monoblocco (pulsante e raccordo in PVC).

EN. Pan with waste included (pan seat not included) - Close coupled cistern (fittings included) - Close coupled flush pack (button and PVC connection).

РУ. Унитаз со сливом в комплекте (Крышка-сиденье не входят в комплект) - Бачок моноблок (механизм в комплекте) - Флеш-пак для моноблочного бачка (кнопка и техническое колено из ПВХ).



W = Parete - Wall - Слив в стену

F = Terra - Floor - Слив в пол

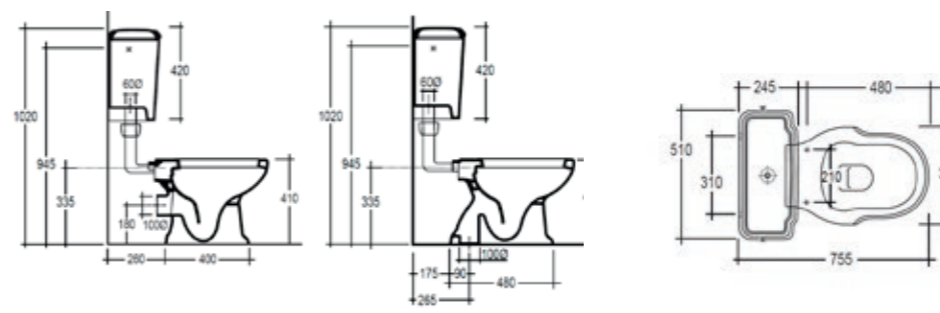


PHPM01+PHAL 11+PPPM23+PHPM72

IT. Vaso con scarico incluso (coprivaso escluso) - Cassetta bassa (meccanismi inclusi) - Flush pack per cassetta bassa (tubo e pulsante).

EN. Pan with waste included (pan seat not included) - Low level cistern (fittings included) - Low level flush pack (pipe and button).

РУ. Унитаз со сливом в комплекте (Крышка-сиденье не входят в комплект) - Низкий бачок (механизм в комплекте) - Флеш-пак для низкого бачка (патрубок и кнопка).



W = Parete - Wall - Слив в стену

F = Terra - Floor - Слив в пол





ROMA

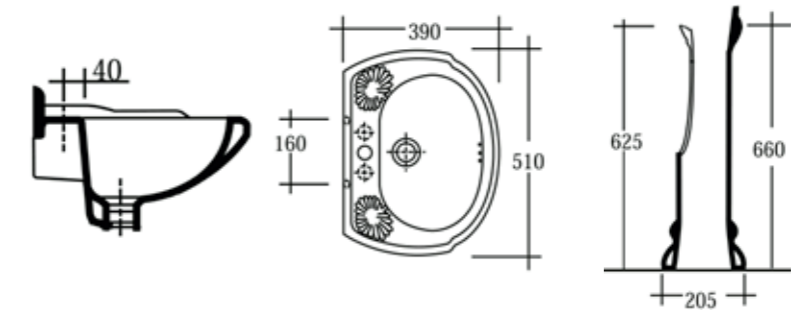


PHRM07+PHRM09CL

IT. Lavabo in ceramica (1 o 3 fori) - Colonna in ceramica.

EN. Ceramic basin (1 or 3 taphole) - Ceramic Pedestal.

РУ. Раковина керамическая (1 или 3 отверстия) - Пьедестал керамическая.

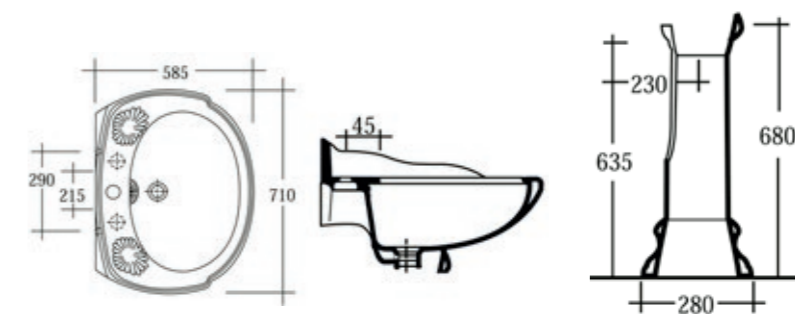


PHRM05+PHRM09

IT. Lavabo in ceramica (1 o 3 fori) - Colonna in ceramica.

EN. Ceramic basin (1 or 3 taphole) - Ceramic Pedestal.

РУ. Раковина керамическая (1 или 3 отверстия) - Пьедестал керамическая.

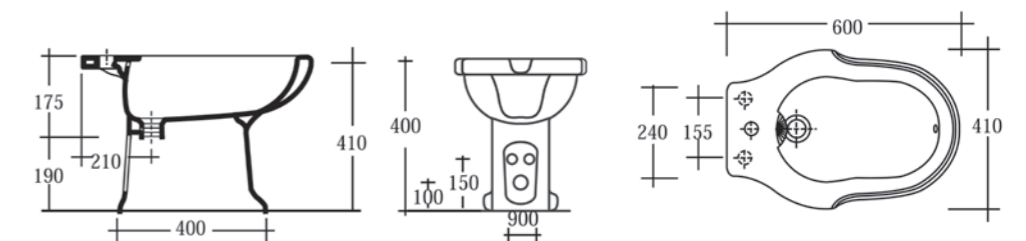


PHRM03

IT. Bidet in ceramica (1 o 3 fori).

EN. Ceramic bidet (1 or 3 taphole).

РУ. Биде (1 или 3 отверстия).



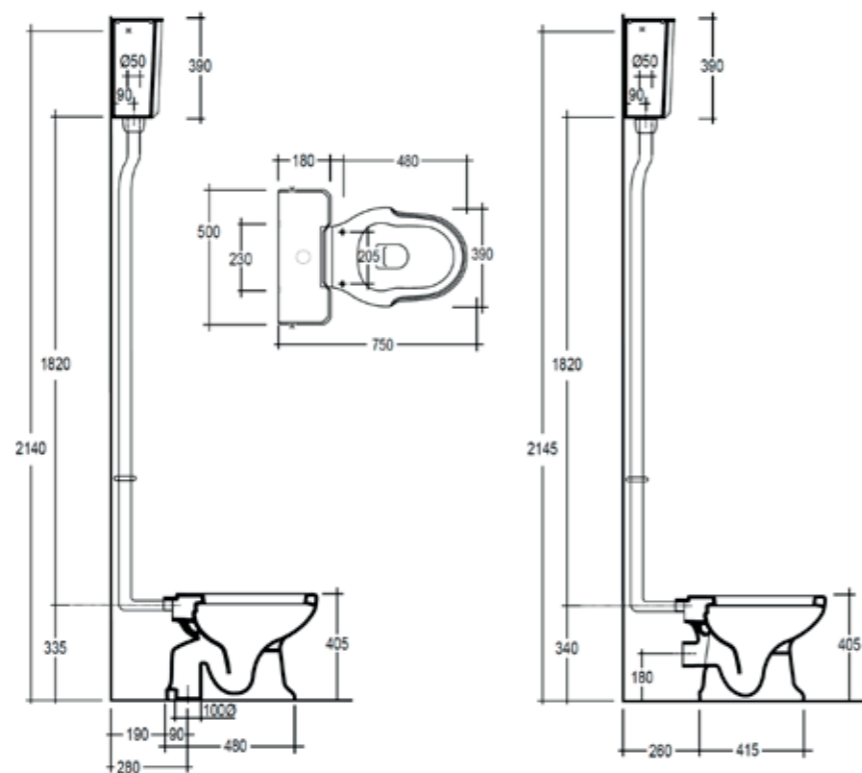
ROMA

PHRM01+PHAL12+PPPM24+PHRM72

IT. Vaso con scarico incluso (coprivaso escluso) - Cassetta alta (meccanismi inclusi) - Flush pack per cassetta alta (raccordo, leva e catenella).

EN. Pan with waste included (pan seat not included) - High level cistern (fittings included) - High level flush pack (pipe, lever, chain and handle).

РУ. Унитаз со сливом в комплекте (Крышка-сиденье не входят в комплект) - Высокий бачок (механизм в комплекте) - Флеш-пак для высокого бачка (труба, ручка, цепочка).



W = Parete - Wall - Слив в стену

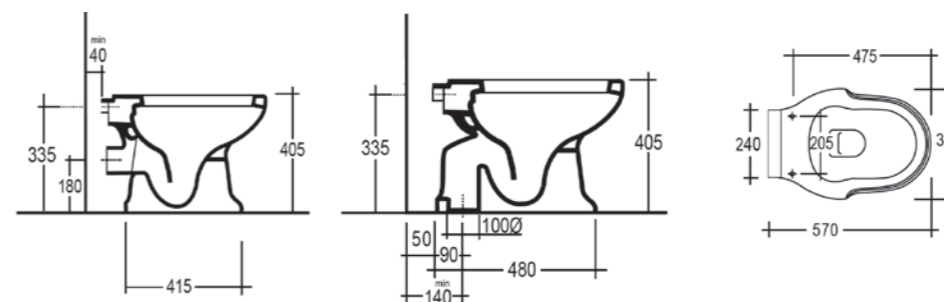
F = Terra - Floor - Слив в пол

PHRM01+PSAC00+PMRM72

IT. Vaso con scarico incluso (coprivaso escluso).

EN. Pan with waste included (pan seat not included).

РУ. Унитаз со сливом в комплекте (Крышка-сиденье не входят в комплект).



W = Parete - Wall - Слив в стену

F = Terra - Floor - Слив в пол

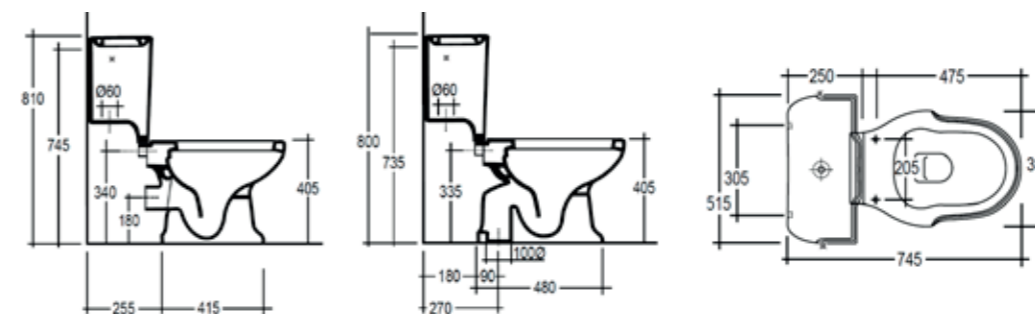


PHRM01+PHRM10+PPPM21+PHRM72

IT. Vaso con scarico incluso (coprivaso escluso) - Cassetta monoblocco (meccanismi inclusi) - Flush pack per cassetta monoblocco (pulsante e raccordo in PVC).

EN. Pan with waste included (pan seat not included) - Close coupled cistern (fittings included) - Close coupled flush pack (button and PVC connection).

РУ. Унитаз со сливом в комплекте (Крышка-сиденье не входят в комплект) - Бачок моноблок (механизм в комплекте) - Флеш-пак для моноблочного бачка (кнопка и техническое колено из ПВХ).



W = Parete - Wall - Слив в стену

F = Terra - Floor - Слив в пол

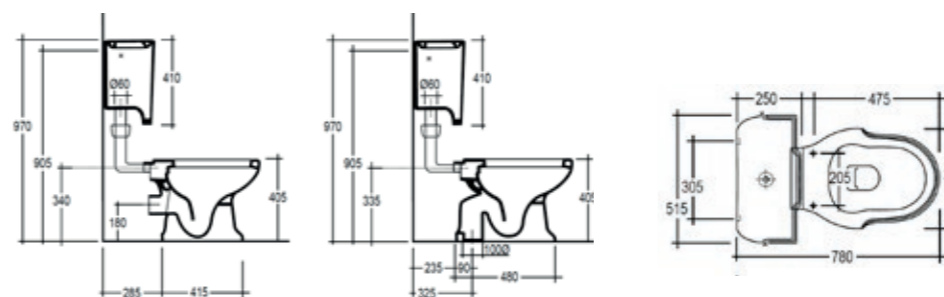


PHRM01+PHAL11+PPPM23+PHRM72

IT. Vaso con scarico incluso (coprivaso escluso) - Cassetta bassa (meccanismi inclusi) - Flush pack per cassetta bassa (tubo e pulsante).

EN. Pan with waste included (pan seat not included) - Low level cistern (fittings included) - Low level flush pack (pipe and button).

РУ. Унитаз со сливом в комплекте (Крышка-сиденье не входят в комплект) - Низкий бачок (механизм в комплекте) - Флеш-пак для низкого бачка (патрубок и кнопка).



W = Parete - Wall - Слив в стену

F = Terra - Floor - Слив в пол



NEWMAN

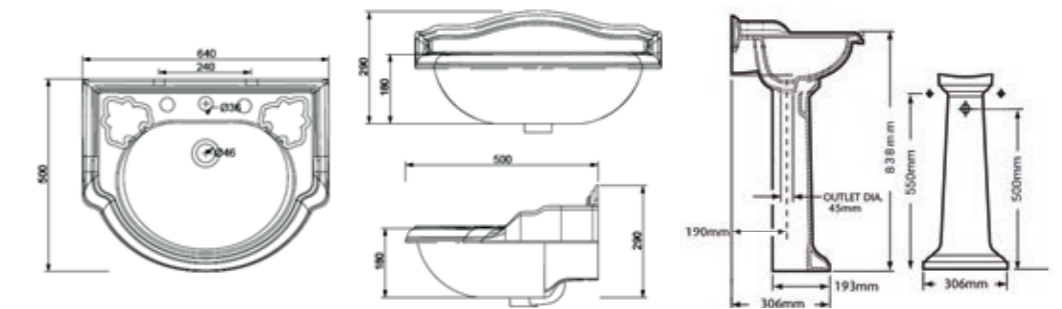
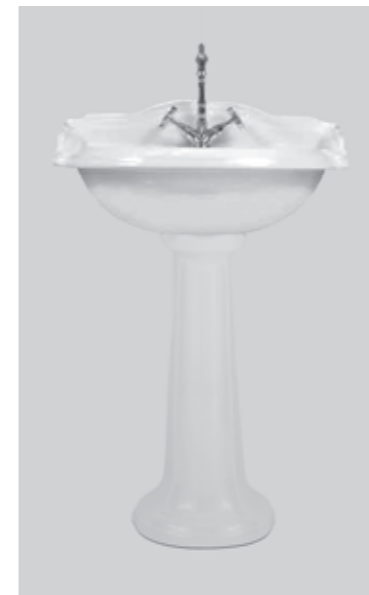


ENGLAND+PHOX09

IT. Lavabo in ceramica (1 o 3 fori) - Colonna in ceramica.

EN. Ceramic basin (1 or 3 taphole) - Ceramic Pedestal.

РУ. Раковина керамическая (1 или 3 отверстия) - Пьедестал керамическая.

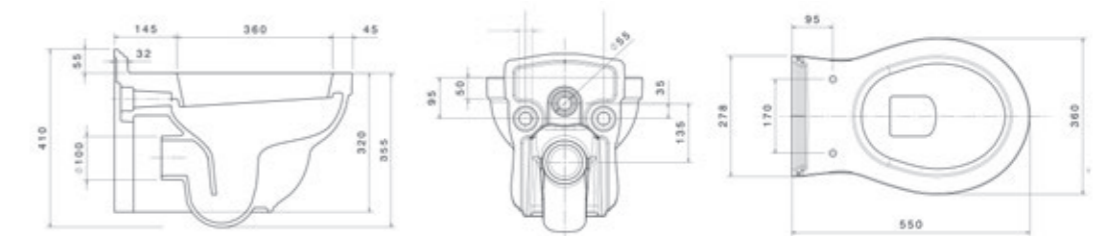


PKNM01+PSAC00+PKNM70

IT. Vaso in ceramica sospeso (escluso coprivaso).

EN. Back to wall pan (pan seat not included).

РУ. Унитаз подвесной (Крышка-сиденье не входят в комплект).

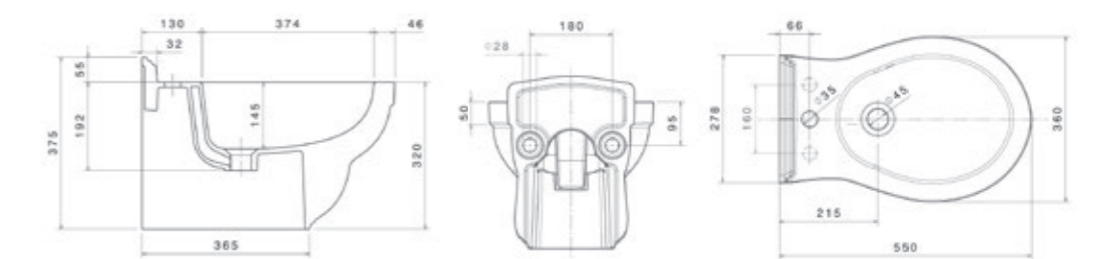


PKNM03

IT. Bidet in ceramica (1 foro).

EN. Ceramic bidet (1 taphole).

РУ. Биде (1 отверстие).



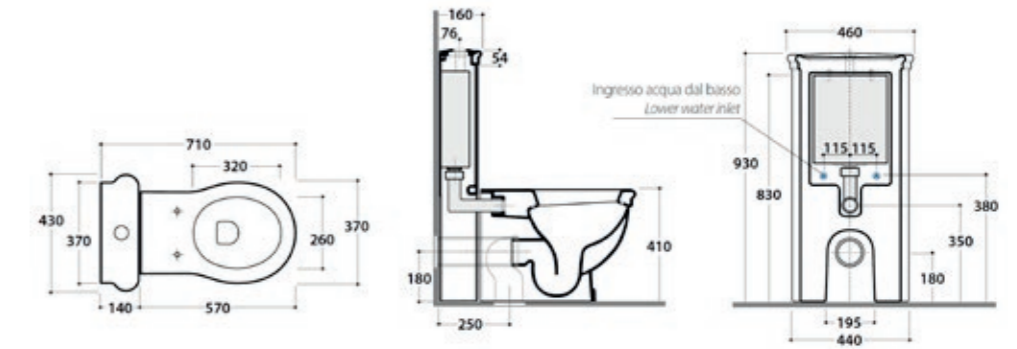


RICHMOND



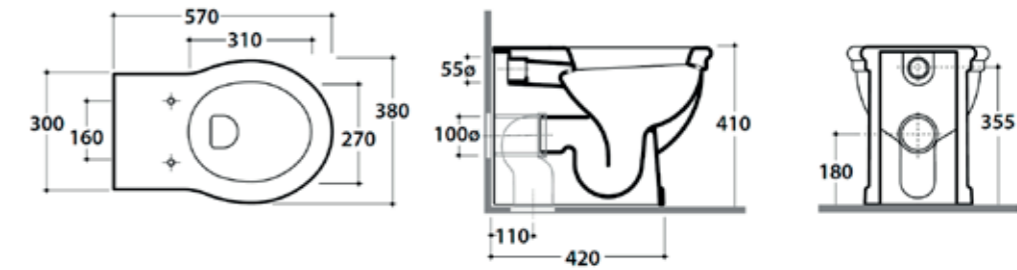
PGRH11+PGRH50+PGRH20+PGRH70

IT. Vaso in ceramica (coprivaso escluso) - Cassetta in ceramica monolito - Flush pack per cassetta monolito.
 EN. Back to wall pan (not included pan seat) - Ceramic monolith shell - Monolith flush pack.
 РУ. Унитаз подвесной (Крышка-сиденье не входят в комплект) - Бачок из керамики, монолит Флеш-пак для моноблочного бачка.



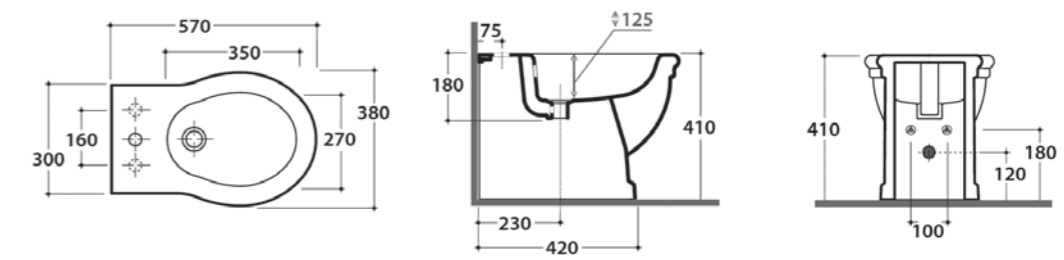
PGRH11+PSAC00+PGRH70

IT. Vaso in ceramica (coprivaso escluso).
 EN. Back to wall pan (not included pan seat).
 РУ. Унитаз подвесной (Крышка-сиденье не входят в комплект).



PGRH13

IT. Bidet in ceramica (1 foro).
 EN. Ceramic bidet (1 taphole).
 РУ. Биде (1 отверстие).



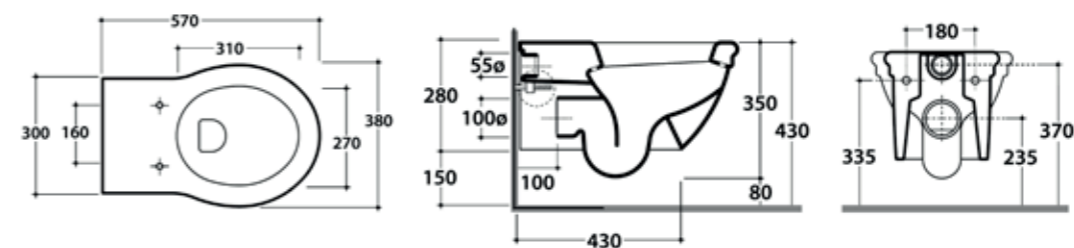
RICHMOND

PGRH01+PGRH73+PSAC00

IT. Vaso in ceramica sospeso (escluso coprivaso).

EN. Back to wall pan (pan seat not included).

РУ. Унитаз подвесной (Крышка-сиденье не входят в комплект).

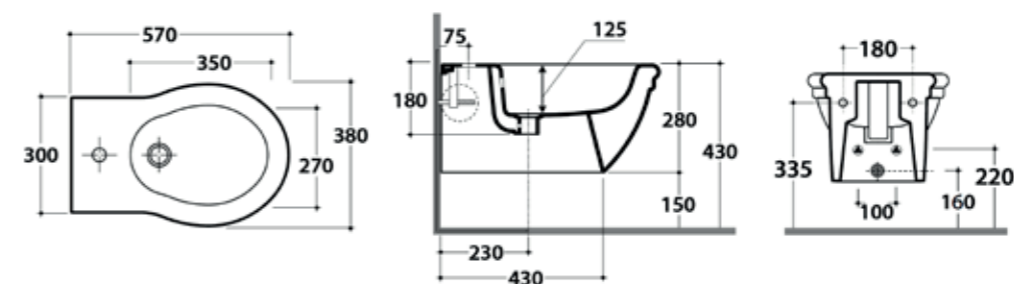


PGRH03

IT. Bidet in ceramica sospeso - 1 foro.

EN. Back to wall bidet - 1 hole.

РУ. Биде подвесное - 1 отверстие.

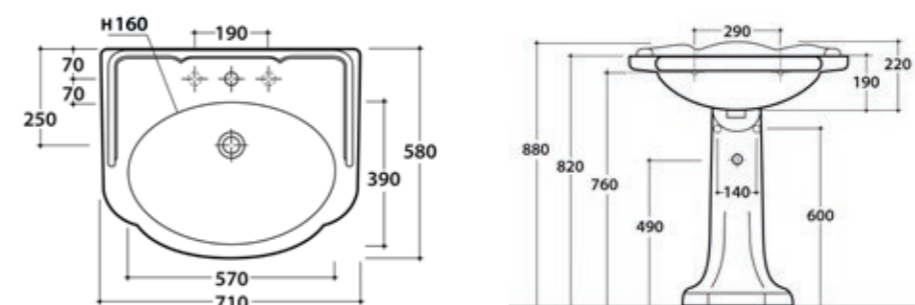


PGRM05+PGRM09

IT. Lavabo in ceramica (1 o 3 fori) - Colonna in ceramica.

EN. Ceramic basin (1 or 3 taphole) - Ceramic Pedestal.

РУ. Раковина керамическая (1 или 3 отверстия) - Пьедестал керамическая.



Serie SANITARI - Pagina Listino 252 • Price List 252 • Стр.прайс-лист. 252



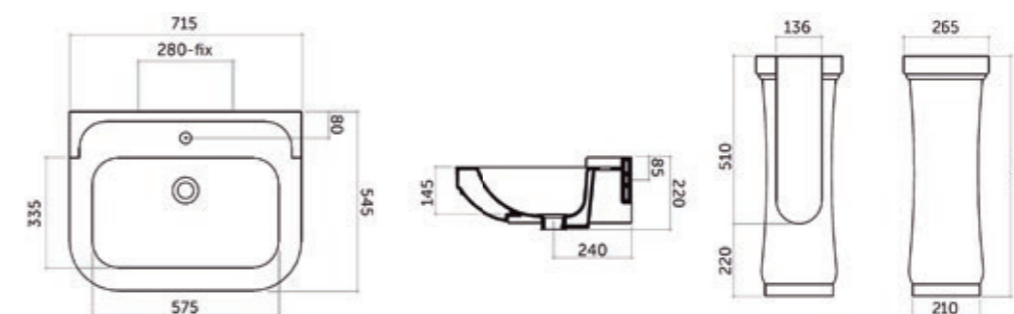
VIENNA

PDVI05+PDVI09

IT. Lavabo in ceramica (1 o 3 fori) - Colonna in ceramica.

EN. Ceramic basin (1 or 3 taphole) - Ceramic Pedestal.

РУ. Раковина керамическая (1 или 3 отверстия) - Пьедестал керамическая.

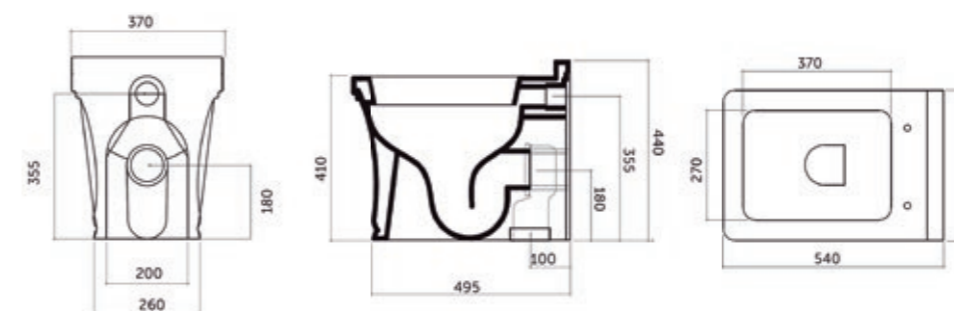


PDVI11+PSAC00+PDVI70

IT. Vaso in ceramica (coprivaso escluso).

EN. Back to wall pan (not included pan seat).

РУ. Унитаз подвесной (Крышка-сиденье не входят в комплект).

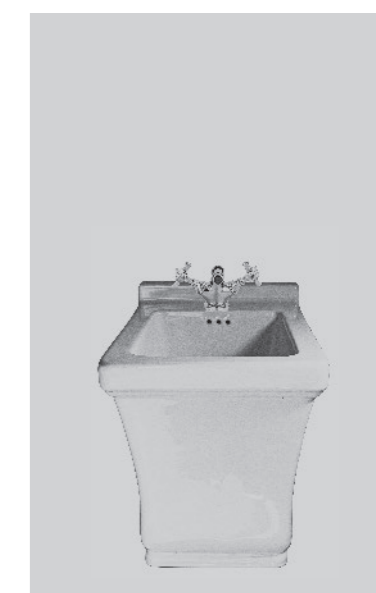
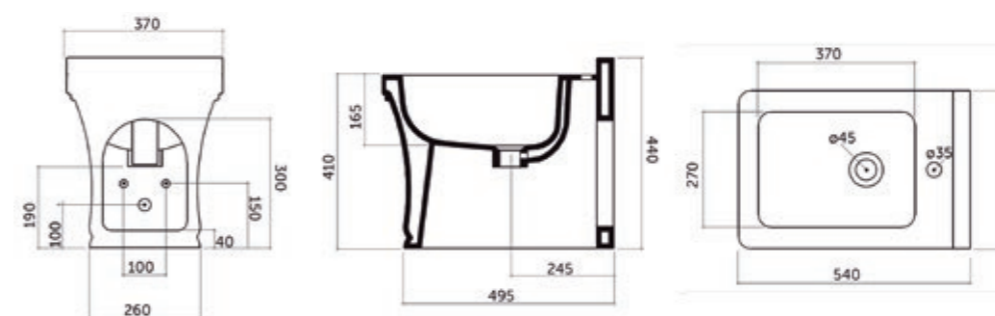


PDVI13

IT. Bidet in ceramica (1 foro).

EN. Ceramic bidet (1 taphole).

РУ. Биде (1 отверстие).





VIENNA

PDVI01+PSAC00+PDVI70

IT. Vaso in ceramica sospeso (escluso coprivaso).

EN. Back to wall pan (pan seat not included).

РУ. Унитаз подвесной (Крышка-сиденье не входят в комплект).

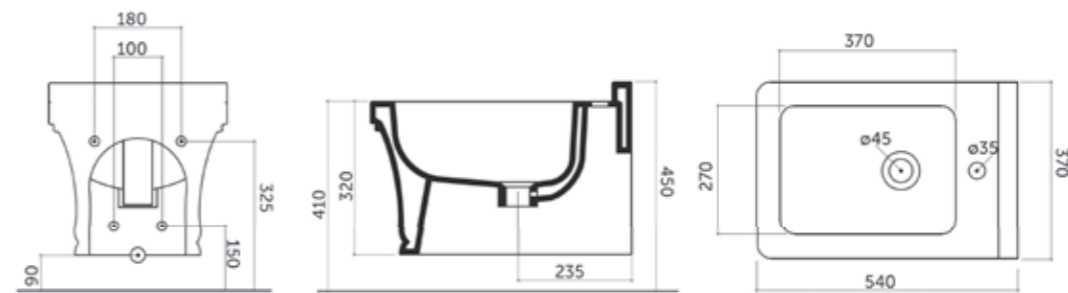


PDVI03

IT. Bidet in ceramica sospeso - 1 foro.

EN. Back to wall bidet - 1 hole.

РУ. Биде подвесное - 1 отверстие.



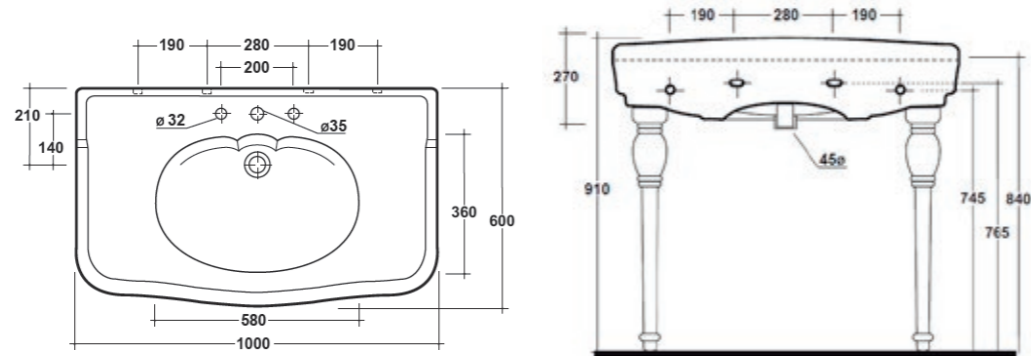
DENVER

PHDV05+PHDV09

IT. Lavabo in ceramica (1 o 3 fori) - Coppia gambe in ceramica.

EN. Ceramic basin (1 or 3 taphole) - Pair of ceramic legs.

РУ. Раковина керамическая (1 или 3 отверстия) - Пара керамических ножек.

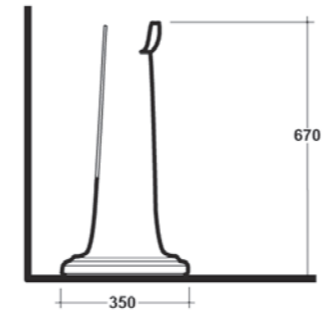


PHDV07

IT. Colonna in ceramica.

EN. Ceramic Pedestal.

РУ. Пьедестал керамическая.

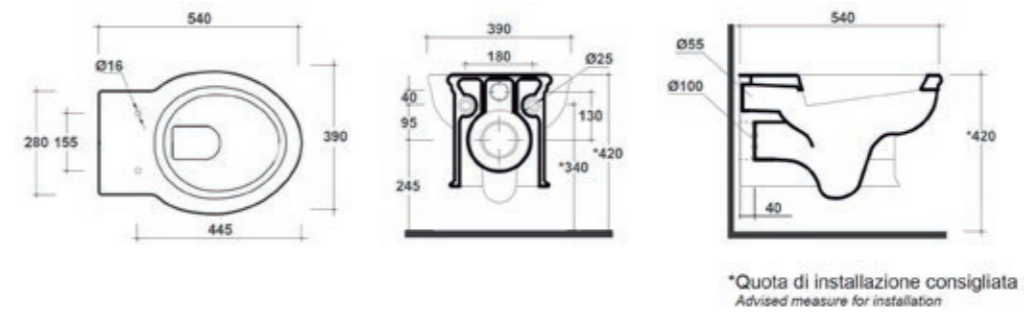


PHDV01+PSAC00+PHDV70

IT. Vaso in ceramica sospeso (escluso coprivaso).

EN. Back to wall pan (pan seat not included).

РУ. Унитаз подвесной (Крышка-сиденье не входят в комплект).

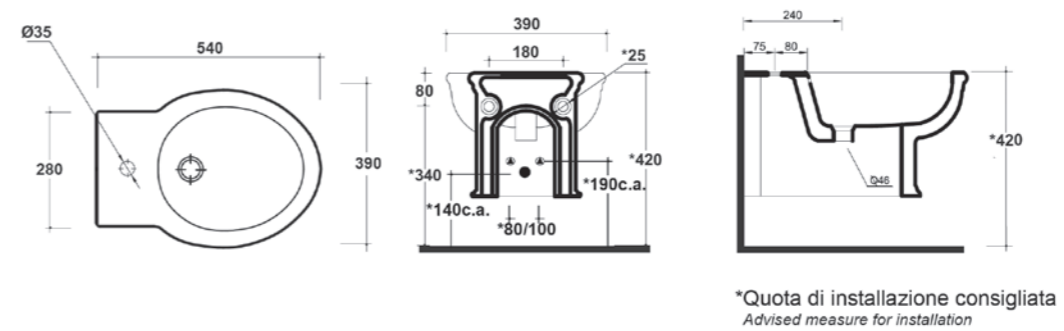


PHDV03

IT. Bidet in ceramica sospeso - 1 foro.

EN. Back to wall bidet - 1 hole.

РУ. Биде подвесное - 1 отверстие.





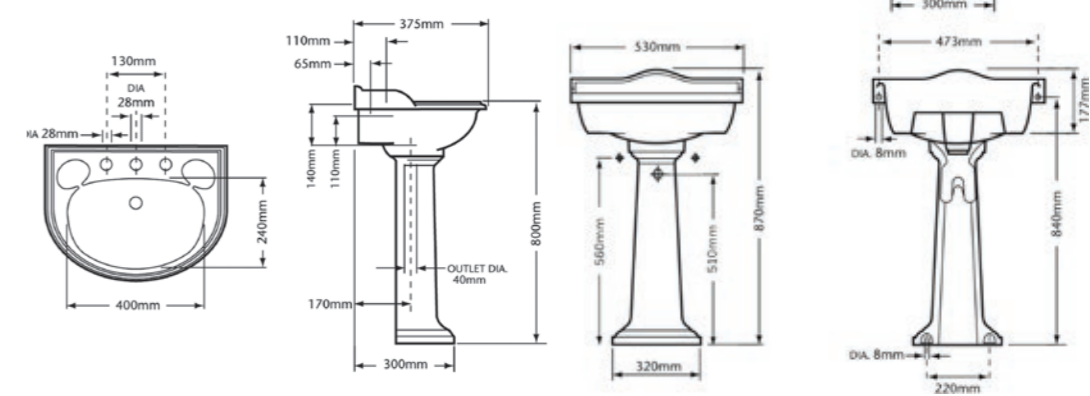
OXFORD

PHOX07+PHOX09CL

IT. Lavabo in ceramica (1 o 3 fori) - Colonna in ceramica.

EN. Ceramic basin (1 or 3 taphole) - Ceramic Pedestal.

РУ. Раковина керамическая (1 или 3 отверстия) - Пьедестал керамическая.

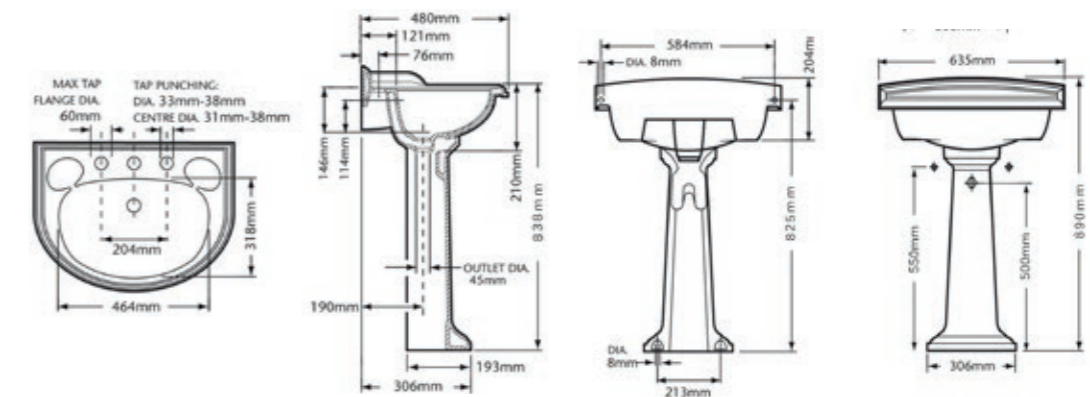


PHOX05+PHOX09

IT. Lavabo in ceramica (1 o 3 fori) - Colonna in ceramica.

EN. Ceramic basin (1 or 3 taphole) - Ceramic Pedestal.

РУ. Раковина керамическая (1 или 3 отверстия) - Пьедестал керамическая.

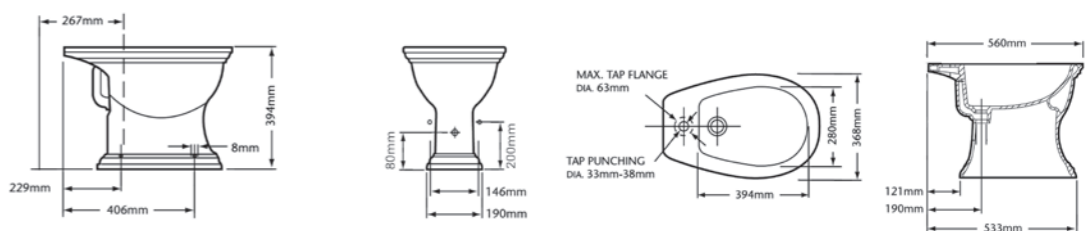


PHOX03

IT. Bidet in ceramica (1 foro).

EN. Ceramic bidet (1 taphole).

РУ. Биде (1 отверстие).



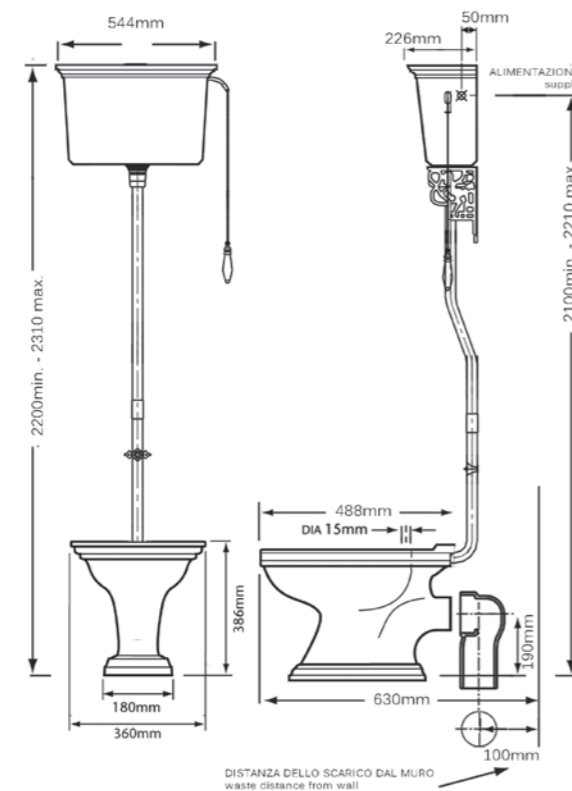
OXFORD

PHOX01+PHOX12+PPAC24+PHOX73

IT. Vaso in ceramica (coprivaso escluso) - Cassetta alta (meccanismi inclusi) - Flush pack per cassetta alta (raccordo, leva, catenella e mensole).

EN. Back to wall pan (not included pan seat) - High level cistern (fittings included) - High level flush pack (pipe, lever, chain, handle and ornate brackets).

РУ. Унитаз подвесной (Крышка-сиденье не входят в комплект) - Высокий бачок (механизм в комплекте) - Флеш-пак для высокого бачка (труба, ручка, цепочка и декоративные скобы).

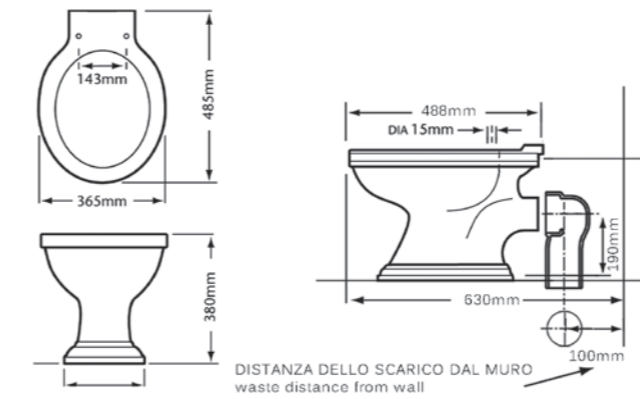


PHOX01+PSAC00+PHOX73

IT. Vaso con scarico incluso (coprivaso escluso).

EN. Pan with waste included (pan seat not included).

РУ. Унитаз со сливом в комплекте (Крышка-сиденье не входят в комплект).

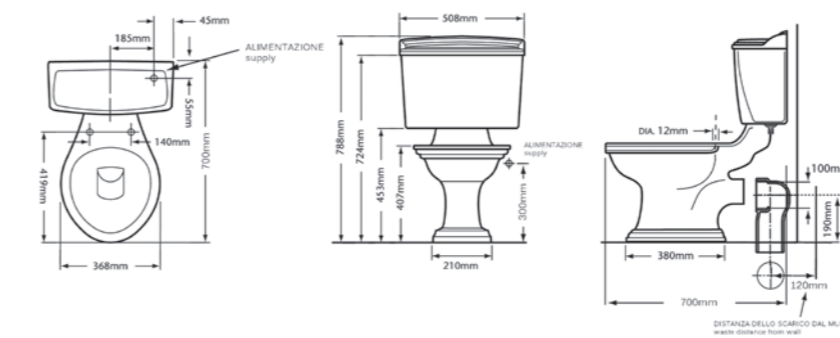


PHOX00+PHOX10+PPAC20+PHOX73

IT. Vaso in ceramica (coprivaso escluso) - Cassetta monoblocco (meccanismi inclusi) - Flush pack per cassetta monoblocco (leva bianca).

EN. Back to wall pan (not included pan seat) - Close coupled cistern (fittings included) - Close coupled flush pack (white handle).

РУ. Унитаз подвесной (Крышка-сиденье не входят в комплект) - Бачок моноблок (механизм в комплекте) - Флеш-пак для моноблочного бачка (белая ручка).

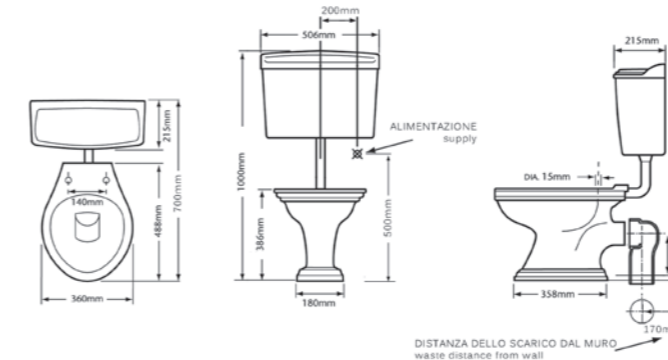


PHOX01+PHOX11+PPAC23+PHOX73

IT. Vaso in ceramica (coprivaso escluso) - Cassetta bassa (meccanismi inclusi) - Flush pack per cassetta bassa (tubo e leva bianca).

EN. Back to wall pan (not included pan seat) - Low level cistern (fittings included) - Low level flush pack (pipe and white handle).

РУ. Унитаз подвесной (Крышка-сиденье не входят в комплект) - Низкий бачок (механизм в комплекте) - Флеш-пак для низкого бачка (патрубок и белая ручка рычага).





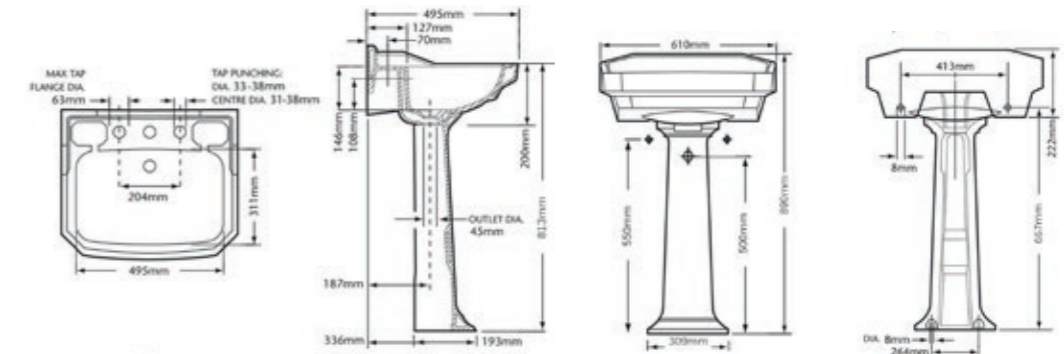
LONDON

PHLO05+PHLO09

IT. Lavabo in ceramica (1 o 3 fori) - Colonna in ceramica.

EN. Ceramic basin (1 or 3 taphole) - Ceramic Pedestal.

РУ. Раковина керамическая (1 или 3 отверстия) - Пьедестал керамическая.

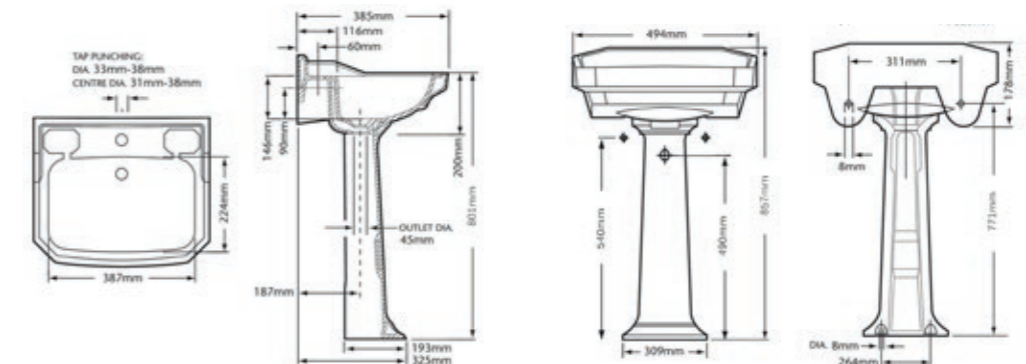


PHLO07+PHLO09

IT. Lavabo in ceramica (1 foro) - Colonna in ceramica.

EN. Ceramic basin (1 taphole) - Ceramic Pedestal.

РУ. Раковина керамическая (1 отверстие) - Пьедестал керамическая.



PHLO03

IT. Bidet in ceramica (1 foro).

EN. Ceramic bidet (1 taphole).

РУ. Биде (1 отверстие).



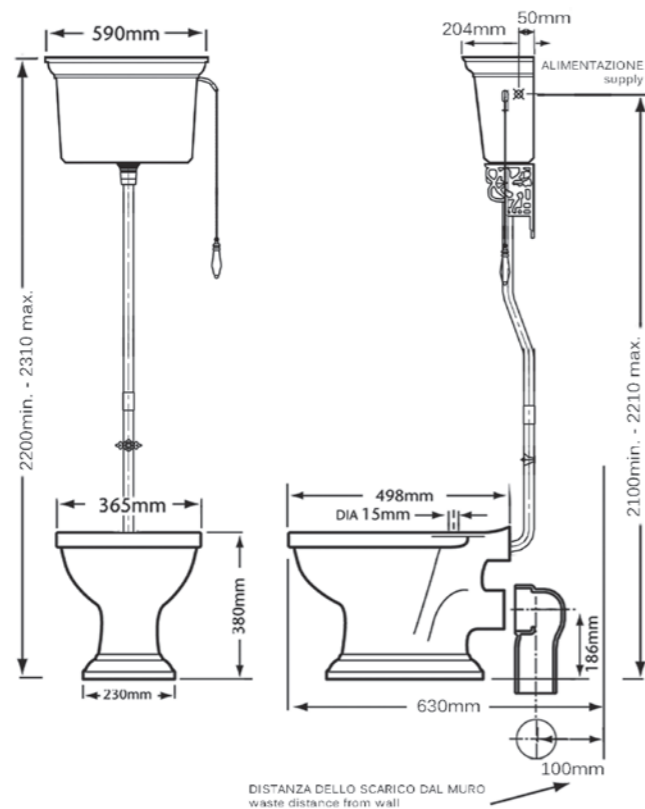
LONDON

PHLO01+PHLO12+PPAC24+PHLO73

IT. Vaso in ceramica (coprivaso escluso) - Cassetta alta (meccanismi inclusi) - Flush pack per cassetta alta (raccordo, leva, catenella e mensole).

EN. Back to wall pan (not included pan seat) - High level cistern (fittings included) - High level flush pack (pipe, lever, chain, handle and ornate brackets).

РУ. Унитаз подвесной (Крышка-сиденье не входят в комплект) - Высокий бачок (механизм в комплекте) - Флеш-пак для высокого бачка (труба, ручка, цепочка и декоративные скобы).



DISTANZA DELLO SCARICO DAL MURO
waste distance from wall

PHLO01+PSAC00+PHLO73

IT. Vaso in ceramica (coprivaso escluso).

EN. Back to wall pan (not included pan seat).

РУ. Унитаз подвесной (Крышка-сиденье не входят в комплект).



DISTANZA DELLO SCARICO DAL MURO
waste distance from wall

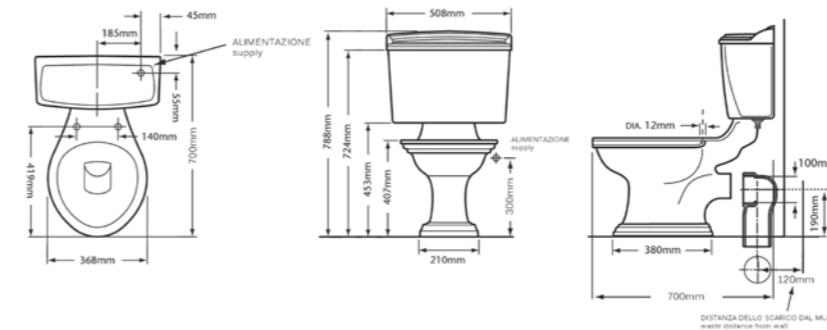


PHLO00+PHLO10+PPAC20+PHLO73

IT. Vaso in ceramica (coprivaso escluso) - Cassetta monoblocco (meccanismi inclusi) - Flush pack per cassetta monoblocco (leva bianca).

EN. Back to wall pan (not included pan seat) - Close coupled cistern (fittings included) - Close coupled flush pack (white handle).

РУ. Унитаз подвесной (Крышка-сиденье не входят в комплект) - Бачок моноблок (механизм в комплекте) - Флеш-пак для моноблочного бачка (белая ручка).



DISTANZA DELLO SCARICO DAL MURO
waste distance from wall

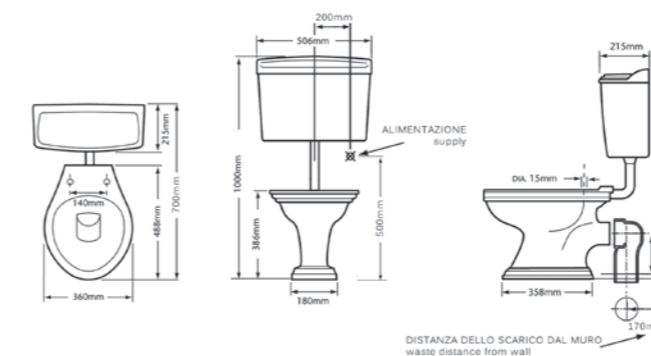


PHLO01+PHLO11+PPAC23+PHLO73

IT. Vaso in ceramica (coprivaso escluso) - Cassetta bassa (meccanismi inclusi) - Flush pack per cassetta bassa (tubo e leva bianca).

EN. Back to wall pan (not included pan seat) - Low level cistern (fittings included) - Low level flush pack (pipe and white handle).

РУ. Унитаз подвесной (Крышка-сиденье не входят в комплект) - Низкий бачок (механизм в комплекте) - Флеш-пак для низкого бачка (патрубок и белая ручка рычага).



DISTANZA DELLO SCARICO DAL MURO
waste distance from wall



DECORO SU PORCELLANE

IT. Tutte le nostre porcellane possono essere decorate a scelta in finitura Oro oppure Platino.

EN. All the our porcelains can be decorated either in Gold or Platinum.

РУ. Всю нашу сантехнику можно декорировать в золотую или платиновую отделку на выбор.



DEC1

IT. Possibilita' di decoro lineare in Oro o Platino. Le porcellane vengono cotte una seconda volta a 800°C.

EN. Possibility to have a linear decoration in Gold or Platinum: The porcelain is fired a second time at 800°C.

РУ. Возможно реализовать линейный декор в Золоте или Платине. Сантехника опекается второй раз при 800° С.



DEC2

IT. Possibilita' di decoro floreale in Oro o Platino. Le porcellane vengono cotte una seconda volta a 800°C.

EN. Possibility to have a flower decoration in Gold or Platinum: The porcelain is fired a second time at 800°C.

РУ. Возможно реализовать цветочный декор в Золоте или Платине. Сантехника опекается второй раз при 800° С.



DEC3

IT. Possibilita' di decoro lineare e floreale in Oro o Platino. Le porcellane vengono cotte una seconda volta a 800°C.

EN. Possibility to have a linear and flower decoration in Gold or Platinum: The porcelain is fired a second time at 800°C.

РУ. Возможно реализовать линейный или цветочный декор в Золоте или Платине. Сантехника опекается второй раз при 800° С.



VASCHE

Per i momenti dedicati al relax.

Per i momenti dedicati al relax e la cura della persona attraverso bagni rigeneranti, tanti modelli di vasche. Gaia Mobili presenta un'ampia scelta fra forme e materiali per consentire a ognuno di scegliere la soluzione perfetta.

A wide selection of bathtub for relaxing moments, for taking care of ourselves and for our general well-being. Gaia Mobili presents a wide choice in shape and materials to allow everyone to find the perfect solution.

Регенерирующие ванны - это моменты посвященные релаксации и личному уходу. GAIA MOBILI предлагает много моделей ванн и душевых кабин; широкий выбор форм и материалов позволяющие выбрать идеальное решение.



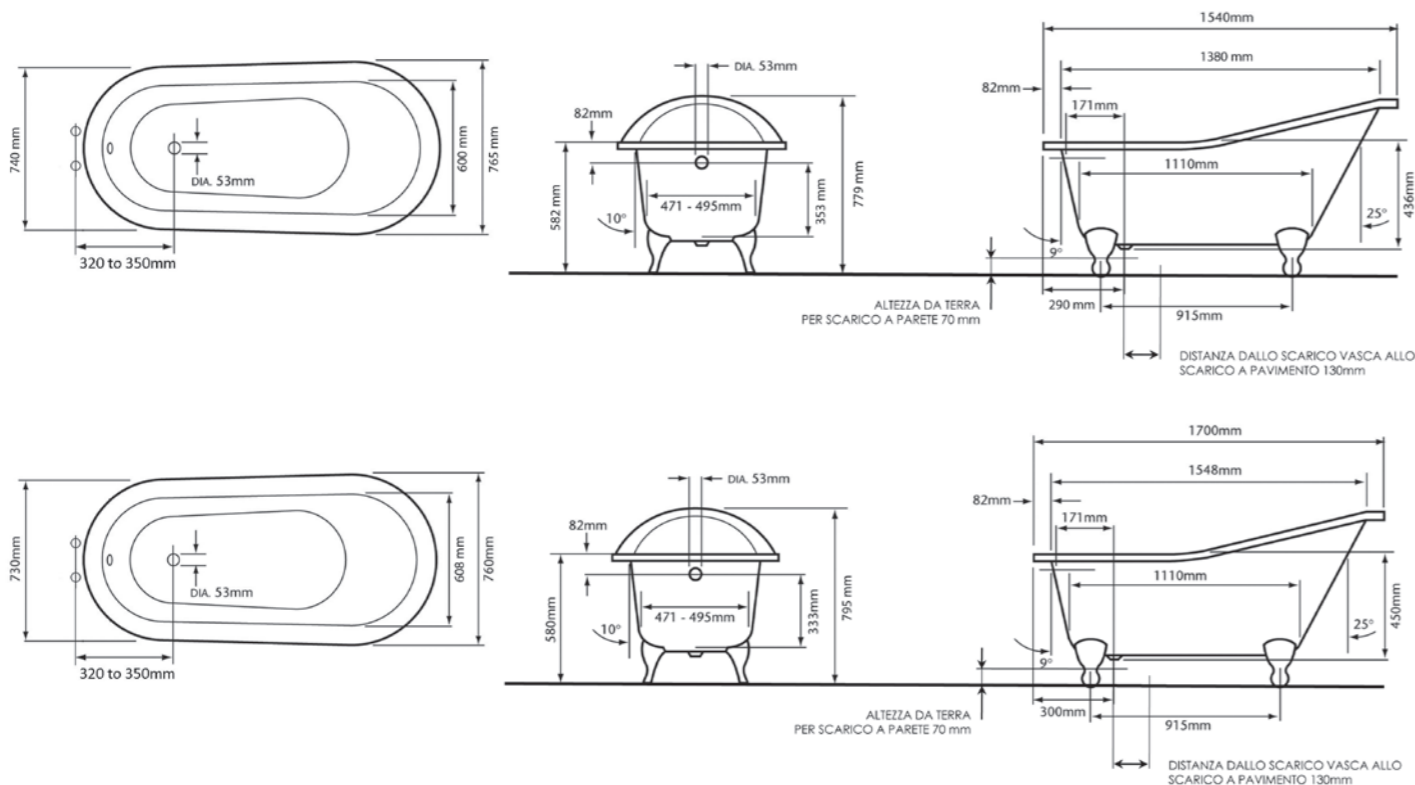


SLIPPER 154·170

IT. Dimensioni: cm 154x76,5x77,9 ~ 170x76x79,5 - Finitura RAL 9003 Lucido.

EN. Dimension: cm 154x76,5x77,9 ~ 170x76x79,5 - Finish RAL 9003 Glossy.

PY. Размеры: см 154x76,5x77,9 ~ 170x76x79,5 - Отделка Лакированный глянцевый RAL 9003.



Serie VASCHE - Pagina Listino 304 • Page List 304 • Стр.прайс-лист. 304

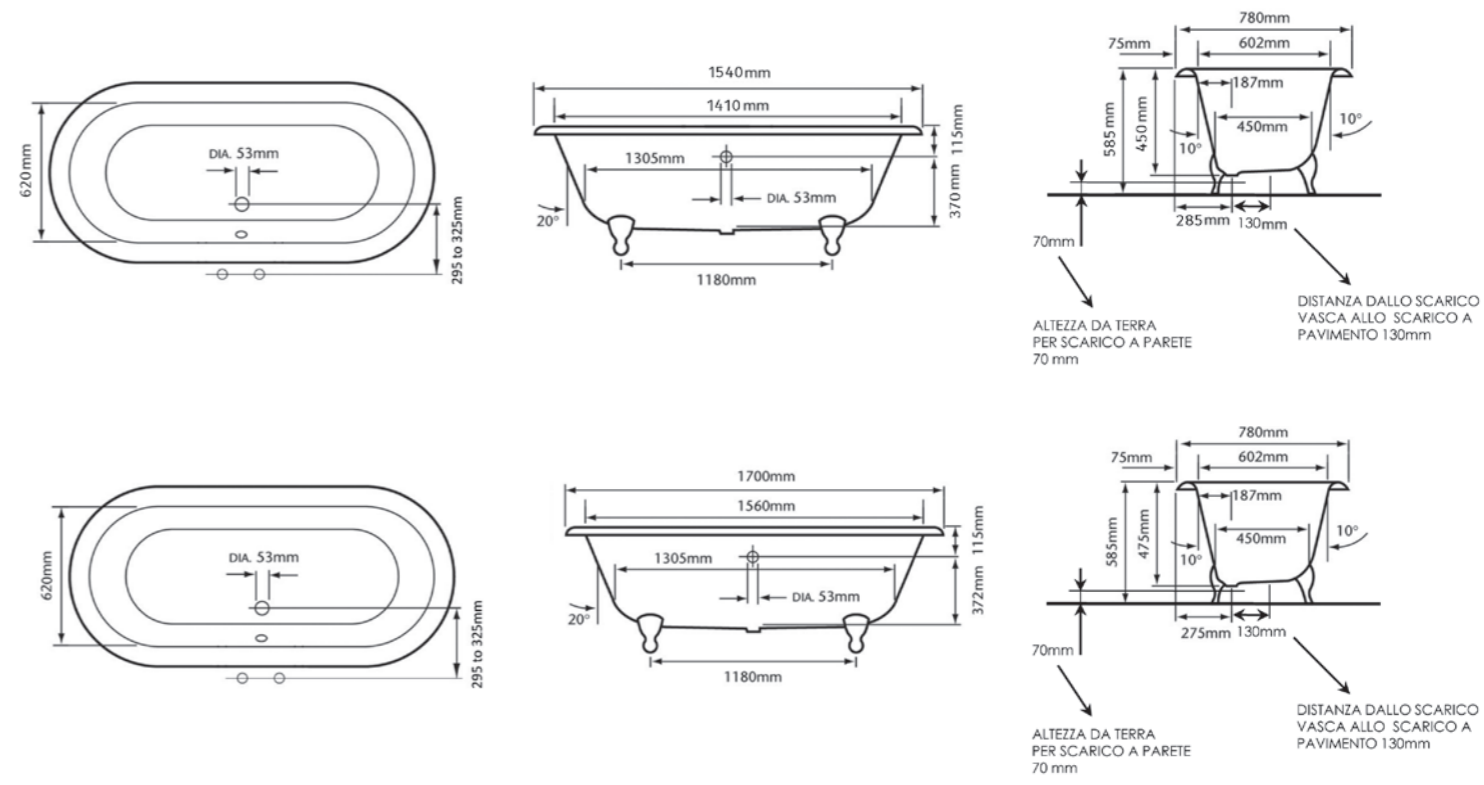


DUAL 154·170

IT. Dimensioni: cm 154x78x58,5 ~ 170x78x58,5 - Finitura RAL 9003/RAL 9005 Lucido.

EN. Dimension: cm 154x78x58,5 ~ 170x78x58,5 - RAL 9003/RAL 9005 Glossy Finish.

PY. Размеры: см 154x78x58,5 ~ 170x78x58,5 - Отделка RAL 9003/RAL 9005 глянцевый.

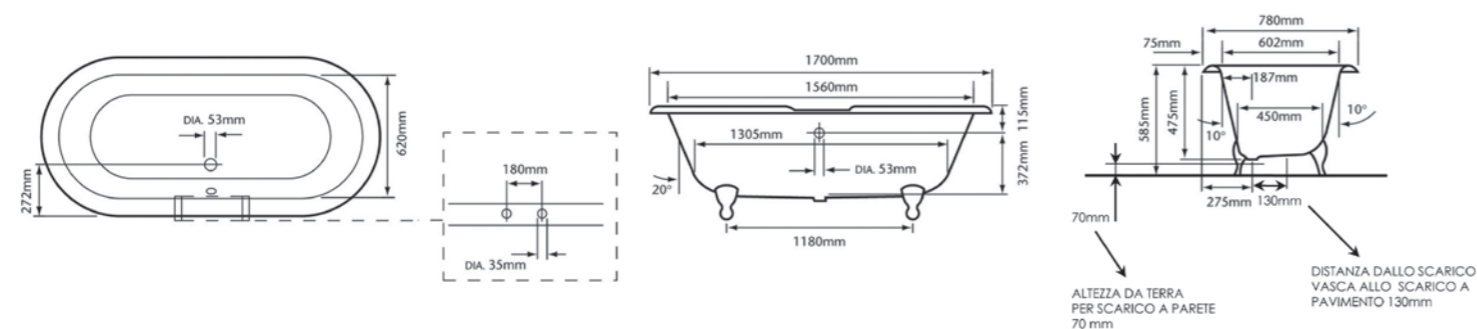


Serie VASCHE - Pagina Listino 306 • Page List 306 • Стр.прайс-лист. 306



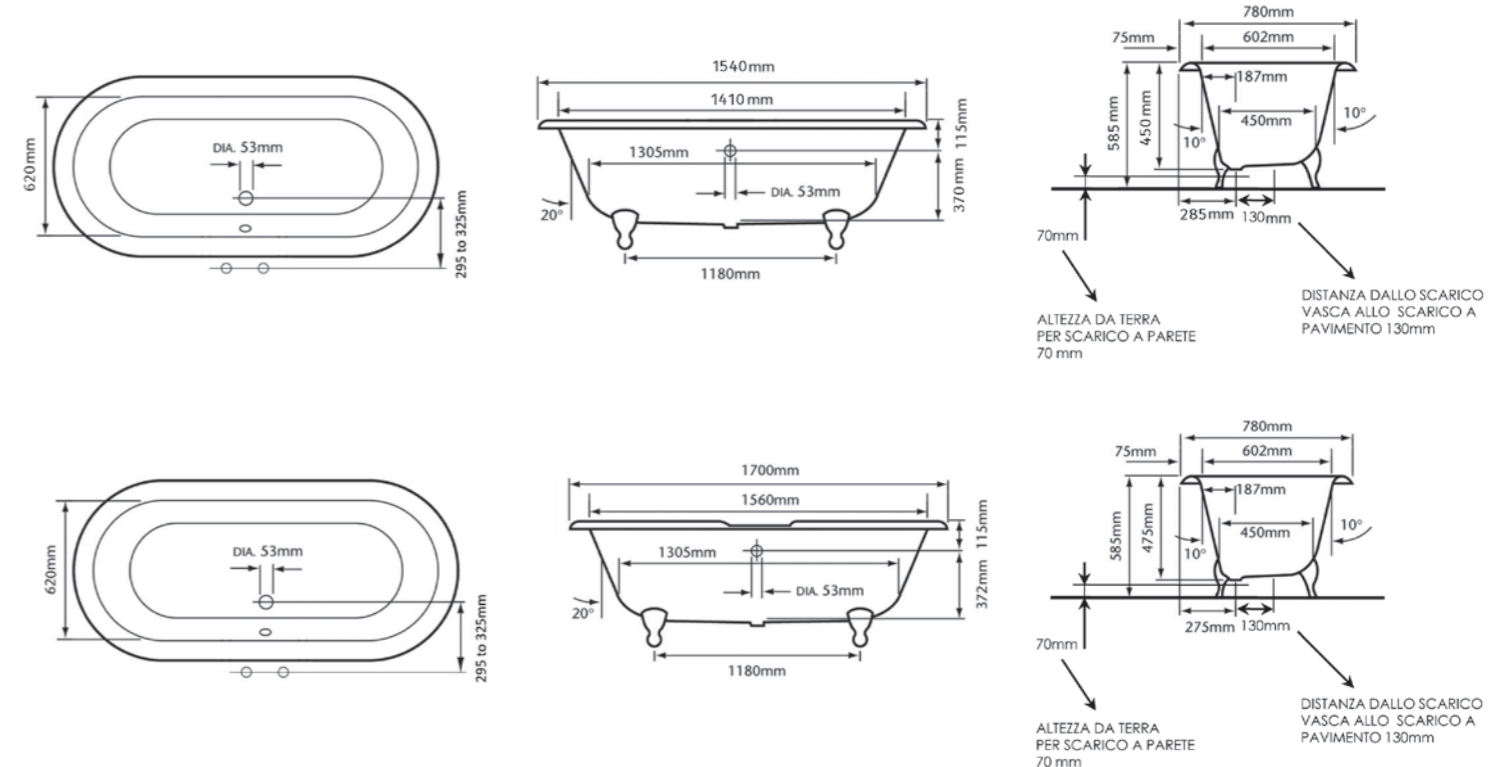
DUAL 170 2 FORI

IT. Dimensioni: cm 170x78x58,5 - Finitura Luxury e RAL 9003 Lucido.
 EN. Dimension: cm 170x78x58,5 - Luxury Finish and RAL 9003 Glossy.
 PY. Размеры: см 170x78x58,5 - Отделка Luxury и RAL 9003 гляцевый.



DUAL WOOD 154-170

IT. Dimensioni: cm 154x78x58,5 ~ 170x78x58,5 - RAL 9003 Lucido e Piedi in Rovere Naturale.
 EN. Dimension: cm 154x78x58,5 ~ 170x78x58,5 - RAL 9003 Glossy and Natural Oak Feet.
 PY. Размеры: см 154x78x58,5 ~ 170x78x58,5 - RAL 9003 Глянec и Ножки и натурального дуба.



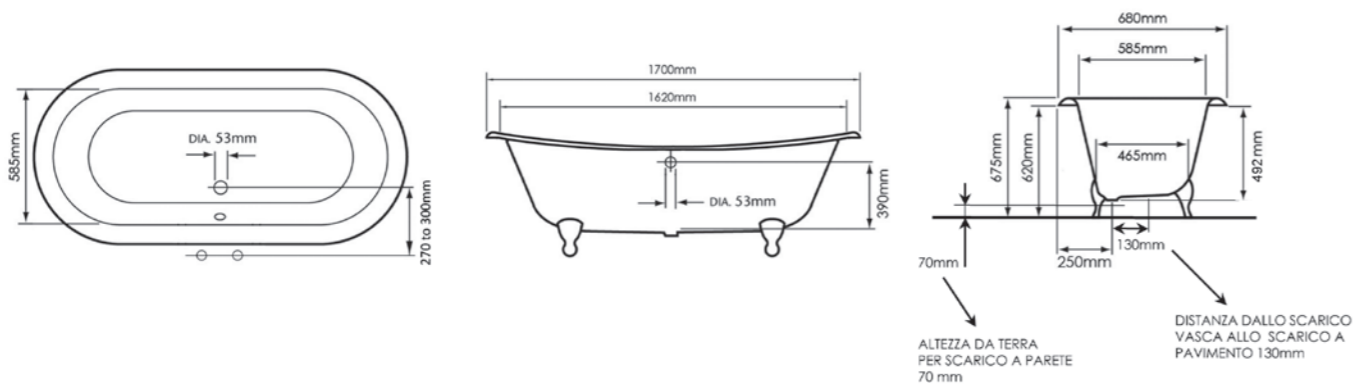


PRIMROSE

IT. Dimensioni: cm 170x68x67,5 - Finitura Cromo e RAL 1014 Opaco.

EN. Dimension: cm 170x68x67,5 - Chrome Finish and RAL 1014 Matt.

РУ. Размеры: см 170x68x67,5 - Отделка Хром и RAL 1014 Матовый.

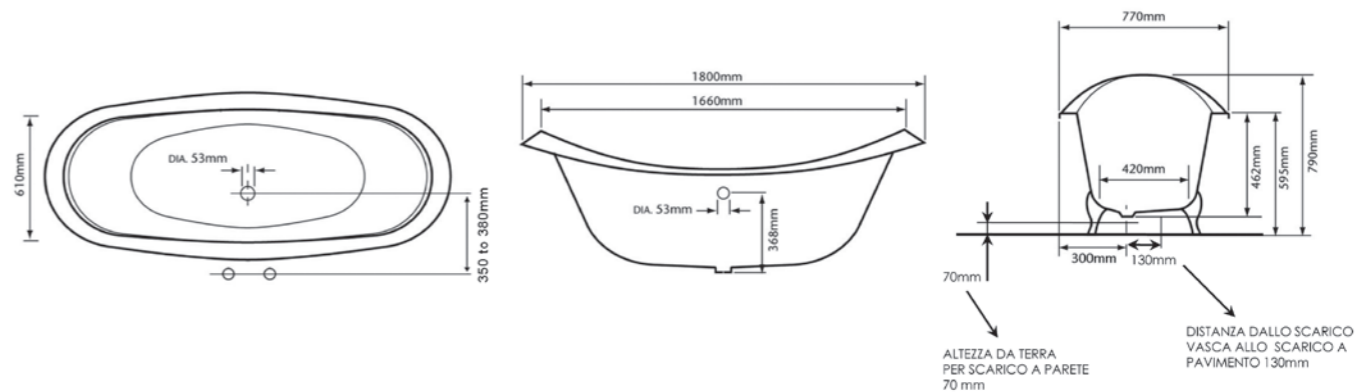


ANTIQUE

IT. Dimensioni: cm 180x77x79 - Finitura Luxury e RAL 9003 Lucido.

EN. Dimension: cm 180x77x79 - Luxury Finish and RAL 9003 Glossy.

РУ. Размеры: см 180x77x79 - Отделка Luxury и RAL 9003 глянцевый.



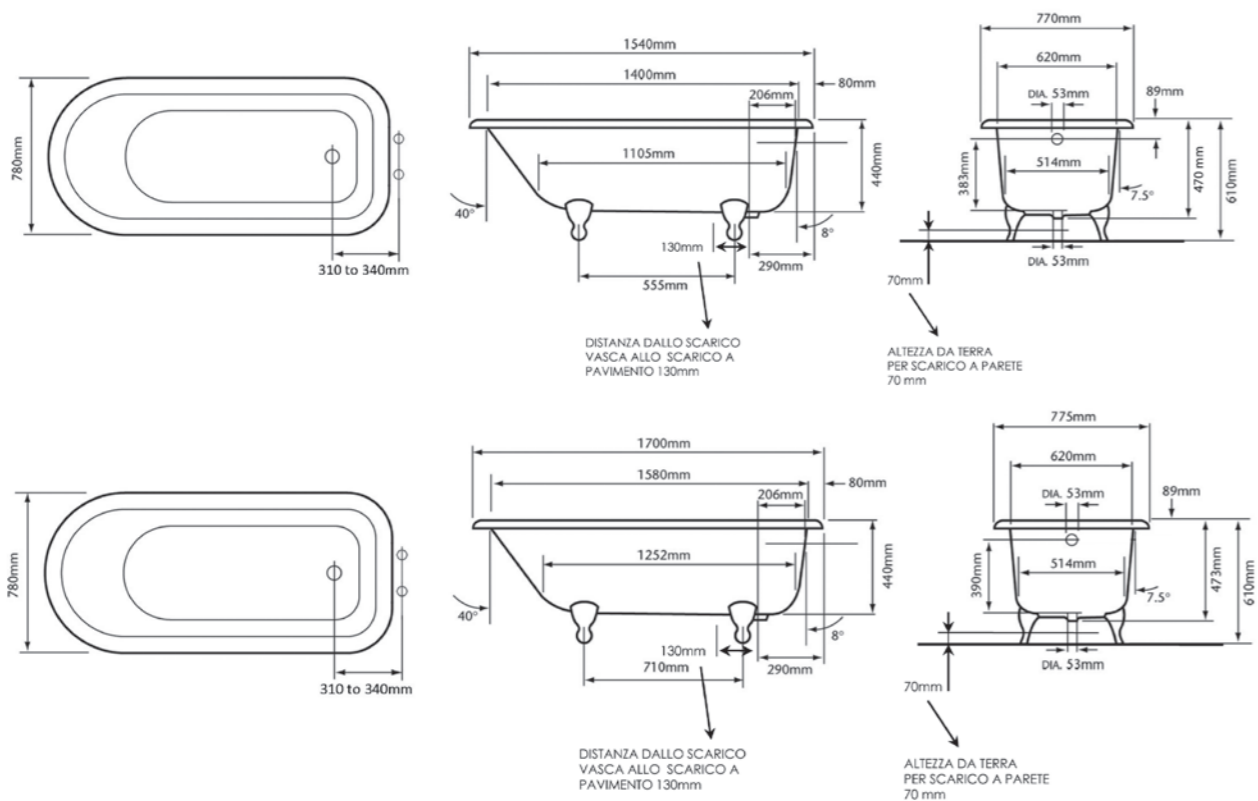


ROLL TOP 154 · 170

IT. Dimensioni: cm 154x78x61 ~ 170x78x61 - Finitura Cromo e RAL 6034 Opaco.

EN. Dimension: cm 154x78x61 ~ 170x78x61 - Chrome Finish and RAL 6034 Matt.

РУ. Размеры: см 154x78x61 ~ 170x78x61 - Отделка Хром и RAL 6034 Матовый.

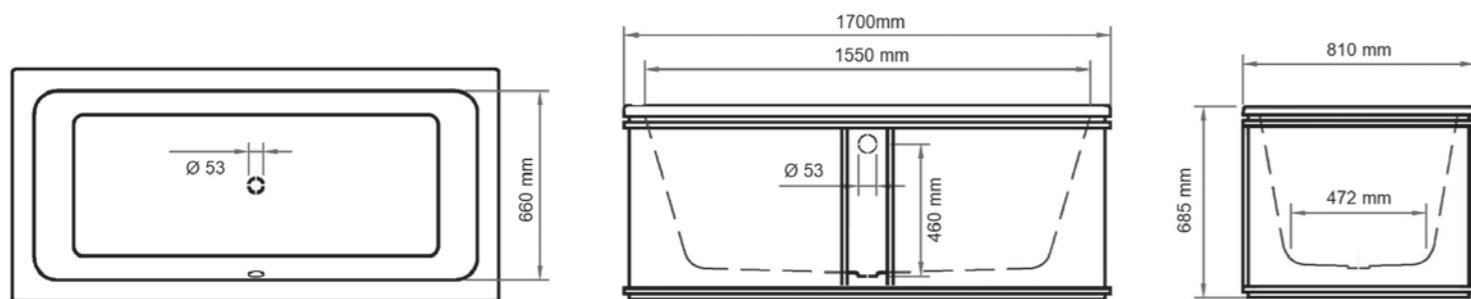


Serie VASCHE - Pagina Listino 312-313 • Page List 312-313 • Стр.прайс-лист. 312-313



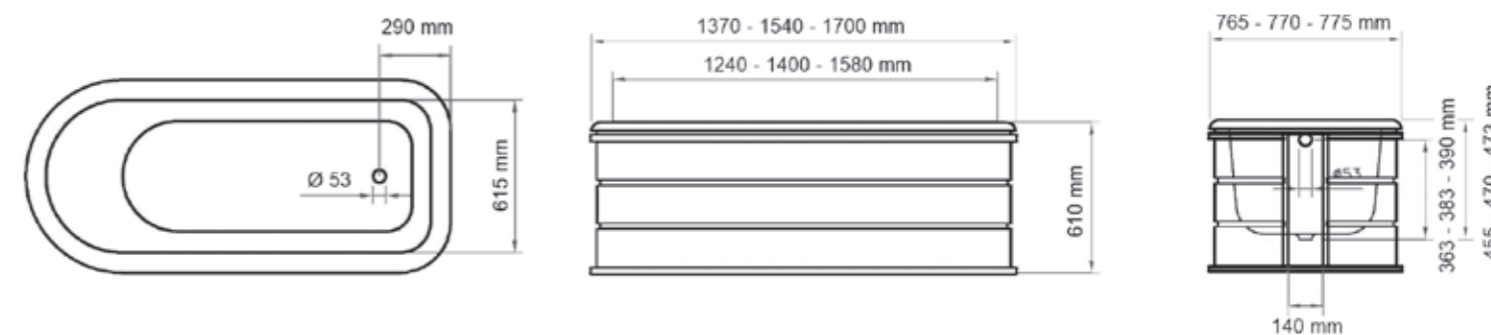
ALLEN

IT. Dimensioni: cm 170x81x68,5 - Finitura RAL 5024 Opaco.
 EN. Dimension: cm 170x81x68,5 - Finish RAL 5024 Matt.
 РУ. Размеры: см 170x81x68,5 - Отделка RAL 5024 Матовый.



CROSBY

IT. Dimensioni: cm 137x76,5x45,5 ~ 154x77x47 ~ 170x77,5x47,3 - Finitura RAL 6034 Lucido.
 EN. Dimension: cm 137x76,5x45,5 ~ 154x77x47 ~ 170x77,5x47,3 - Finish RAL 6034 Glossy.
 РУ. Размеры: см 137x76,5x45,5 ~ 154x77x47 ~ 170x77,5x47,3 - Отделка RAL 634 глянцевый.



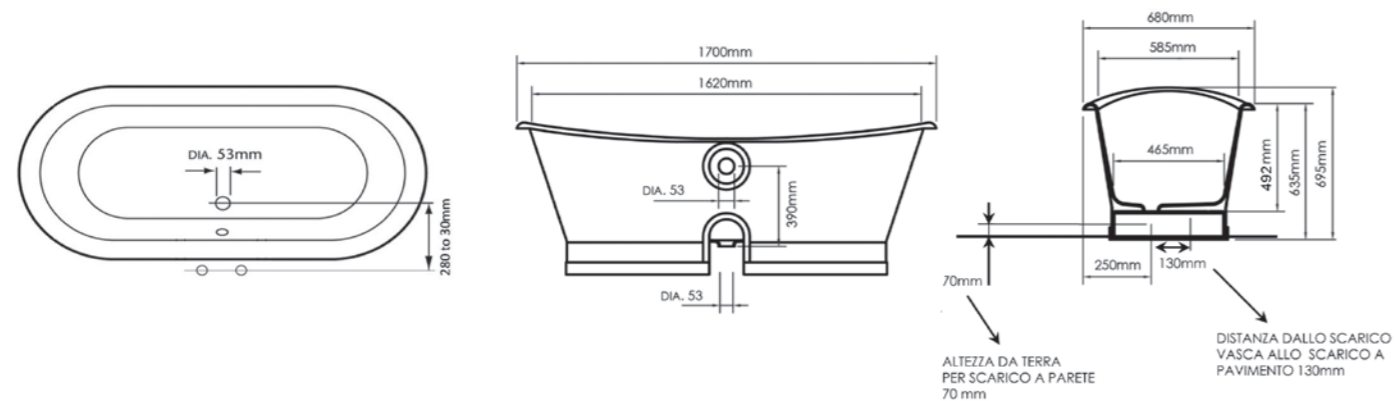


EPOQUE

IT. Dimensioni: cm 170x68x69,5 - Alluminio Lucidato.

EN. Dimension: cm 170x68x69,5 - Polished Aluminium.

РУ. Размеры: см 170x68x69,5 - Алюминий Глянцевый.

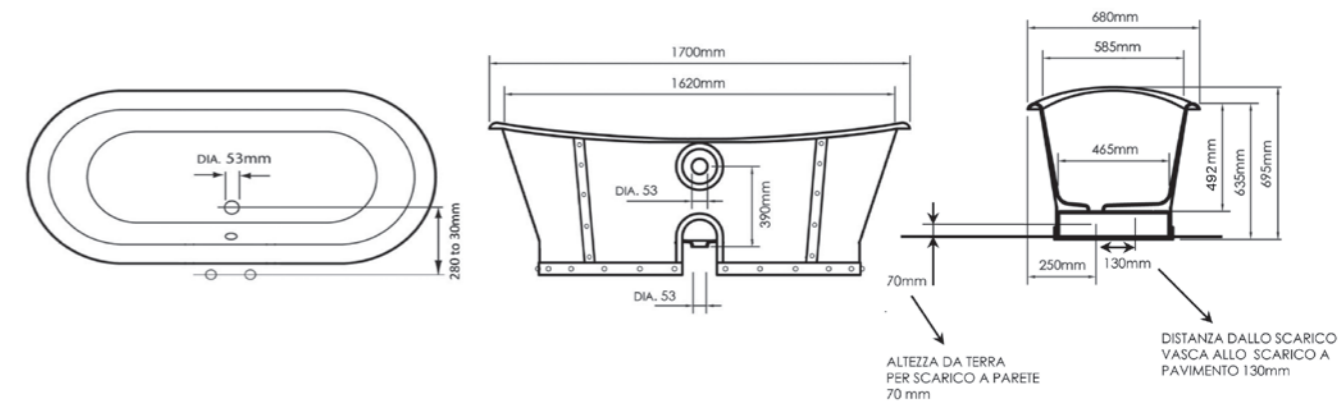


EIFFEL

IT. Dimensioni: cm 170x68x69,5 - Finitura RAL 9003 Lucido.

EN. Dimension: cm 170x68x69,5 - Finish RAL 9003 Glossy.

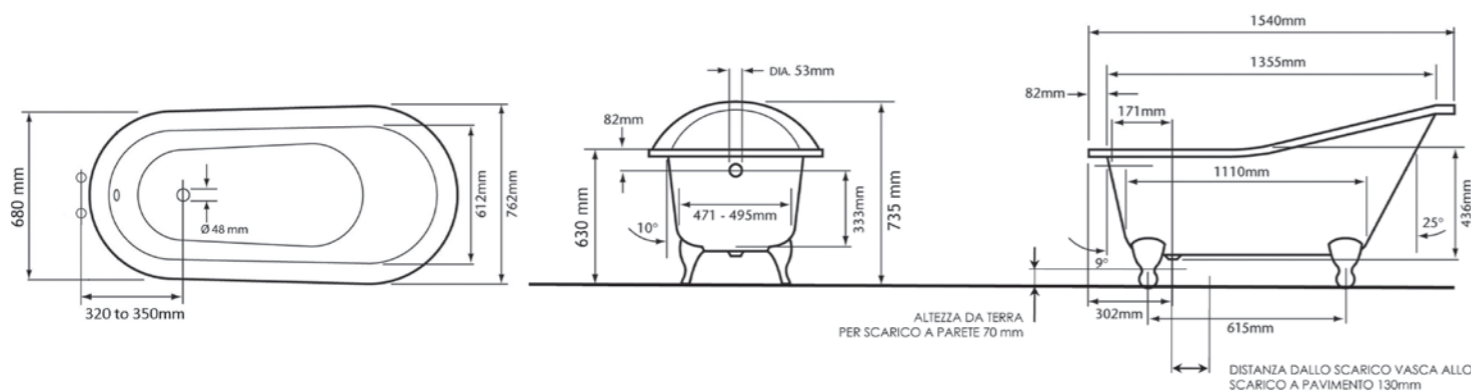
РУ. Размеры: см 170x68x69,5 - Отделка RAL 9003 глянцевый.





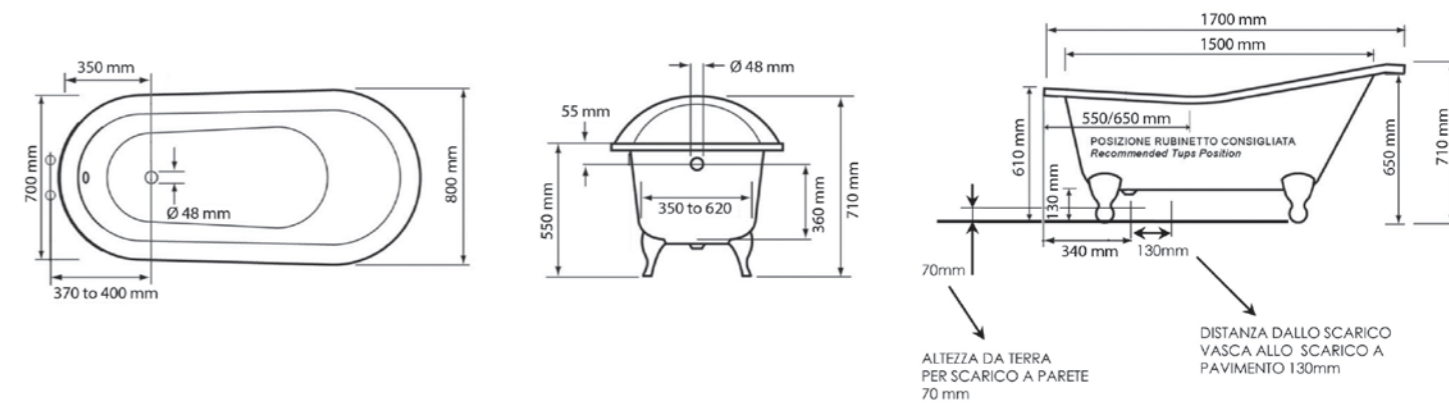
MARGOT

IT. Dimensioni: cm 154x76,2x73,5 - Finitura Cromo - RAL 8016 Opaco e Marmoresina Gel Coat.
 EN. Dimension: cm 154x76,2x73,5 - Chrome Finish - RAL 8016 Matt and Marble Resin Gel Coat.
 РУ. Размеры: см 154x76,2x73,5 - Отделка Хром - RAL 8016 матовый и Мраморное литье с гелькоутом.



CAMILLA

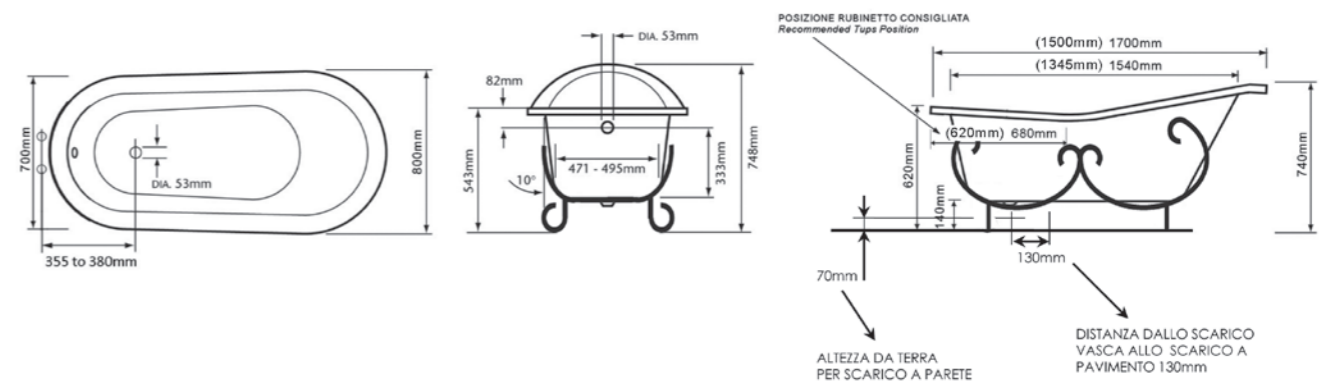
IT. Dimensioni: cm 170x80x71 - Finitura Cromo e Marmoresina Gel Coat.
 EN. Dimension: cm 170x80x71 - Chrome Finish and Marble Resin Gel Coat.
 РУ. Размеры: см 170x80x71 - Отделка Хром и Мраморное литье с гелькоутом.





ROSE

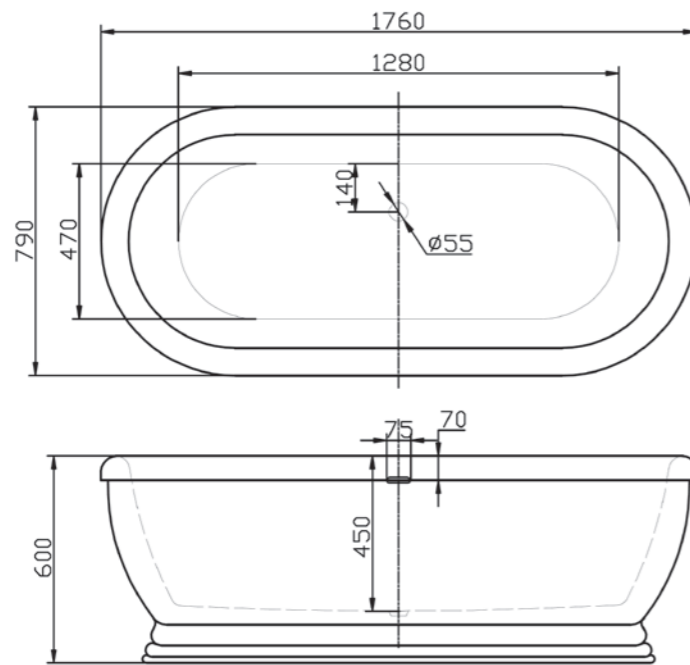
IT. Dimensioni: cm 154x80x74 ~ 170x80x74 - Finitura Antracite e Bronzo. Marmoresina Gel Coat.
 EN. Dimension: cm 154x80x74 ~ 170x80x74 - Finish Bronze and Charcoal. Marble Resin Gel Coat.
 РУ. Размеры: см 154x80x74 ~ 170x80x74 - Отделка Антрацит Бронза и Мраморное литьё с гелькоутом.





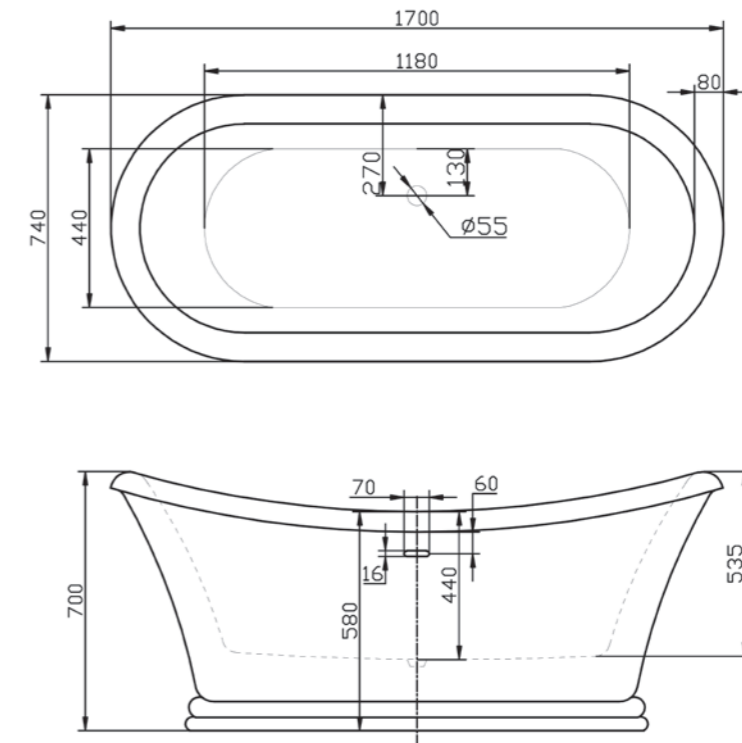
ADEL

IT. Dimensioni: cm 176x79x60 - Acrilico Bianco Lucido.
 EN. Dimension: cm 176x79x60 - White Glossy Acrylic.
 РУ. Размеры: см 176x79x60 - Акрил белый глянцевый.



BONVILLE

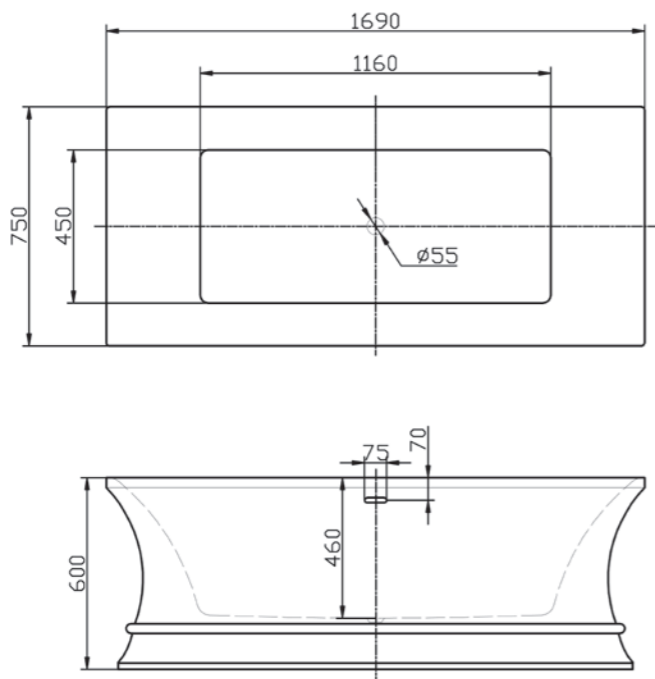
IT. Dimensioni: cm 170x74x70 - Acrilico Bianco Lucido.
 EN. Dimension: cm 170x74x70 - White Glossy Acrylic.
 РУ. Размеры: см 170x74x70 - Акрил белый глянцевый.





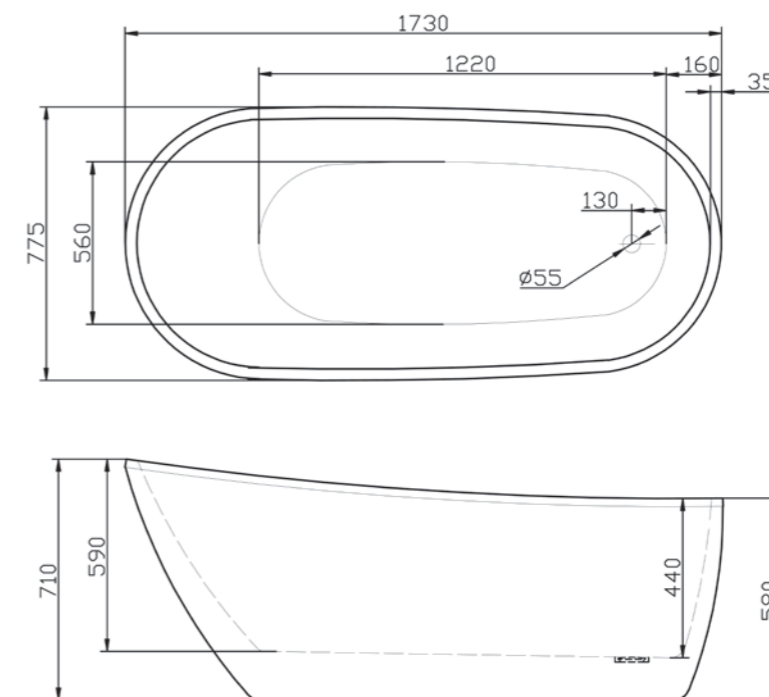
AUSTIN

IT. Dimensioni: cm 169x75x60 - Acrilico Bianco Lucido.
 EN. Dimension: cm 169x75x60 - White Glossy Acrylic.
 РУ. Размеры: см 169x75x60 - Акрил белый глянцевый.



ROLL ROYCE

IT. Dimensioni: cm 173x77,5x83 - Acrilico Bianco Lucido.
 EN. Dimension: cm 173x77,5x83 - White Glossy Acrylic.
 РУ. Размеры: см 173x77,5x83 - Акрил белый глянцевый.



ACCESSORI

I particolari sono fondamentali.

Per Gaia Mobili i particolari sono fondamentali. Attraverso essi tutte le cose vengono meglio definite e si valorizzano. Proponiamo una sorprendente scelta di accessori e complementi utili al completamento del vostro progetto bagno.

In Gaia Mobile the details are the fundamental. They define and add value to everything. We propose a wide range of accessory selection and complements useful to complete your bathroom project.

Для GAIA MOBILI детали являются главным. Они позволяют лучше оценить и определить вещи. Мы предлагаем удивительный выбор аксессуаров и предметов для комплектации вашего проекта ванной комнаты.





TUBO

Serie ACCESSORI - Pagina Listino 330 • Page List 330 • Стр.прайс-лист. 330

GAIA

582

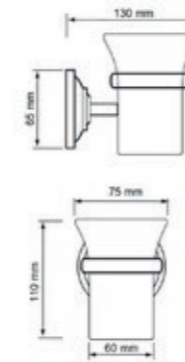


AMTU00

IT. Porta bicchiere a muro (viti di fissaggio incluse).

EN. Wall tumbler holder (fixing screw included).

РУ. Держатель со стаканом (крепежные винты включены).

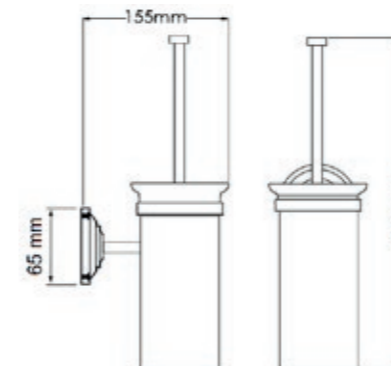


AMTU12

IT. Porta scopino (viti di fissaggio incluse).

EN. Toilet brush (fixing screw included).

РУ. Держатель для туалетной щётки (крепежные винты включены).

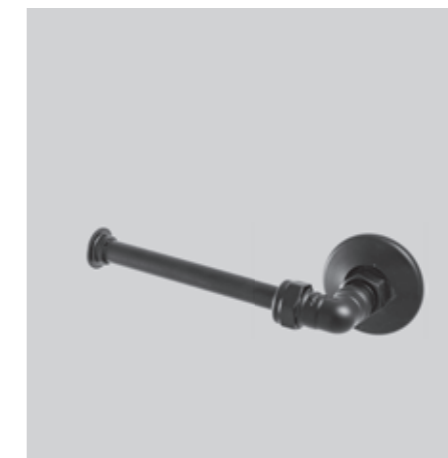
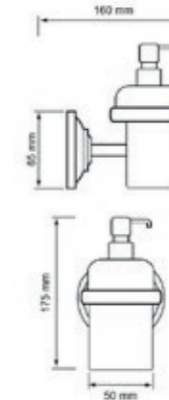


AMTU05

IT. Porta dispenser a muro (viti di fissaggio incluse).

EN. Wall dispenser holder (fixing screw included).

РУ. Держатель с диспенсером (крепежные винты включены).

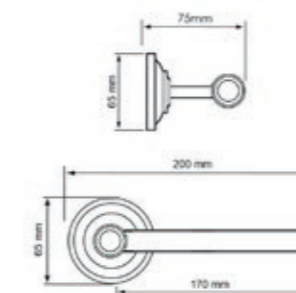


AMTU07

IT. Porta rotolo (viti di fissaggio incluse).

EN. WC roll holder (fixing screw included).

РУ. Держатель для туалетной бумаги (крепежные винты включены).



GAIA

583

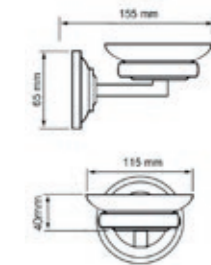


AMTU02

IT. Porta sapone a muro (viti di fissaggio incluse).

EN. Wall soap dish (fixing screw included).

РУ. Держатель с мыльницей (крепежные винты включены).

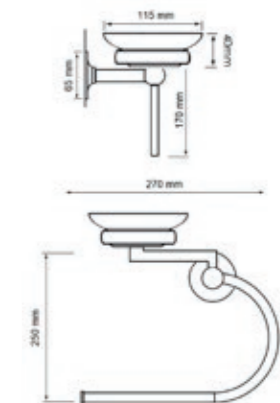


AMTU0802

IT. Porta sapone e salvietta a muro (viti di fissaggio incluse).

EN. Wall soap dish and towel rail.

РУ. Настенный держатель для мыла и для полотенца.



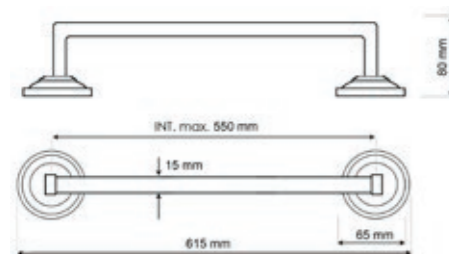


AMTU10

IT. Portasalviette lavabo (viti di fissaggio incluse).

EN. Towel rail (fixing screw included).

PY. Полотенцедержатель (крепежные винты включены).

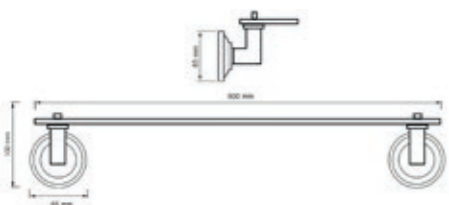


AMTU14

IT. Mensola in vetro (viti di fissaggio incluse).

EN. Wall glass shelf (fixing screw included).

PY. Полка со стеклом (крепежные винты включены).

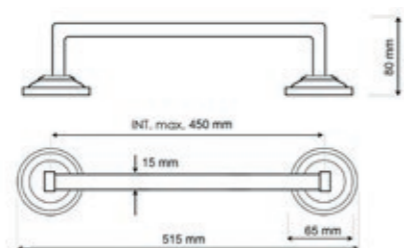


AMTU09

IT. Portasalviette bidet (viti di fissaggio incluse).

EN. Bidet towel rail (fixing screw included).

PY. Полотенцедержатель (крепежные винты включены).

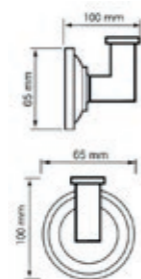


AMTU06

IT. Porta abiti (viti di fissaggio incluse).

EN. Robe hook (fixing screw included).

PY. Крючок-вешалка (крепежные винты включены).

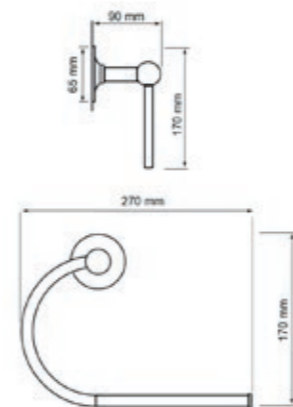


AMTU08

IT. Porta salviette ad anello (viti di fissaggio incluse).

EN. Towel ring (fixing screw included).

PY. Полотенцедержатель кольцевой (крепежные винты включены).



TUBO'



WEEKEND

Serie **ACCESSORI** - Pagina Listino 333 • Page List 333 • Стр.прайс-лист. 333

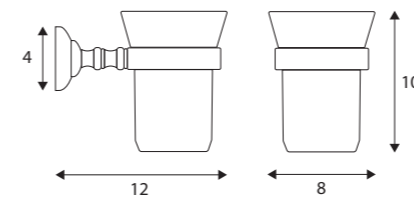
GAIA

586



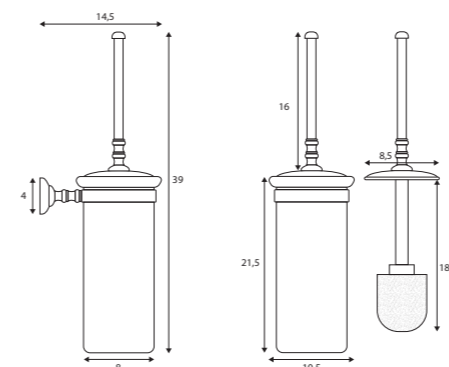
AMWK00

IT. Porta bicchiere a muro (viti di fissaggio incluse).
EN. Wall tumbler holder (fixing screw included).
РУ. Держатель со стаканом (крепежные винты включены).



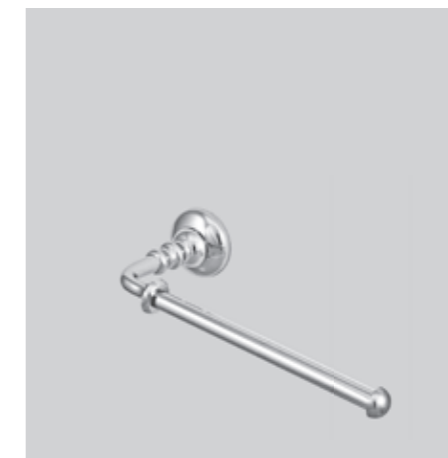
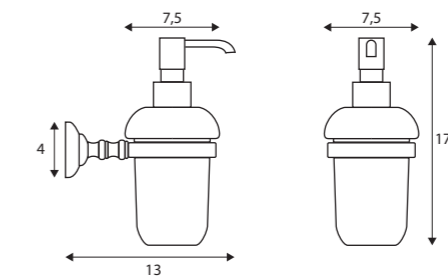
AMWK12

IT. Porta scopino (viti di fissaggio incluse).
EN. Toilet brush (fixing screw included).
РУ. Держатель для туалетной щётки (крепежные винты включены).



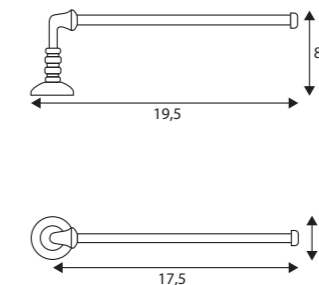
AMWK05

IT. Porta dispenser a muro (viti di fissaggio incluse).
EN. Wall dispenser holder (fixing screw included).
РУ. Держатель с диспенсером (крепежные винты включены).



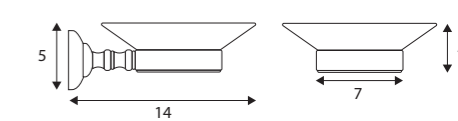
AMWK07

IT. Porta rotolo (viti di fissaggio incluse).
EN. WC roll holder (fixing screw included).
РУ. Держатель для туалетной бумаги (крепежные винты включены).



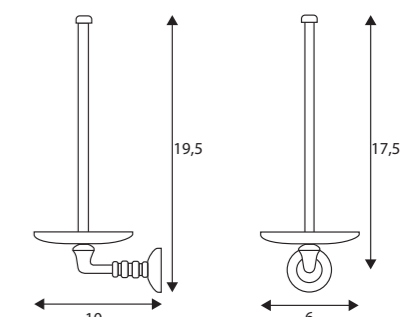
AMWK02

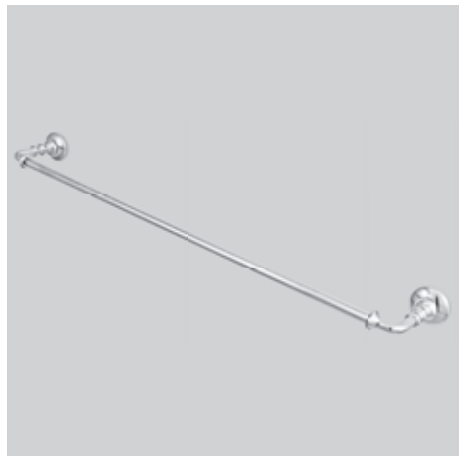
IT. Porta sapone a muro (viti di fissaggio incluse).
EN. Wall soap dish (fixing screw included).
РУ. Держатель с мыльницей (крепежные винты включены).



AMWK17

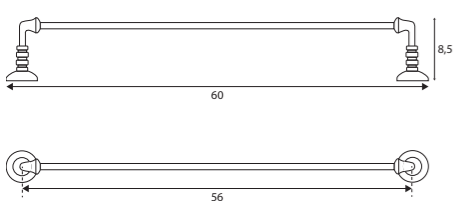
IT. Porta rotolo di scorta (viti di fissaggio incluse).
EN. Spare WC roll holder (fixing screw included).
РУ. Держатель для туалетной бумаги (крепежные винты включены).





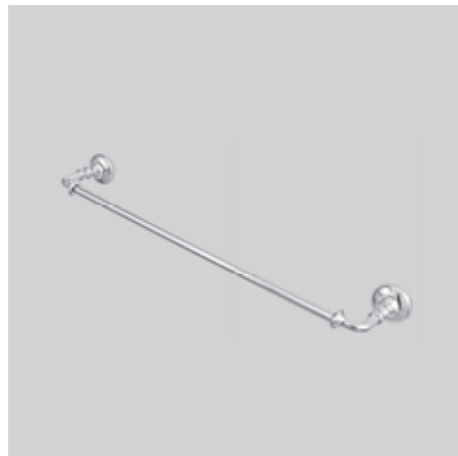
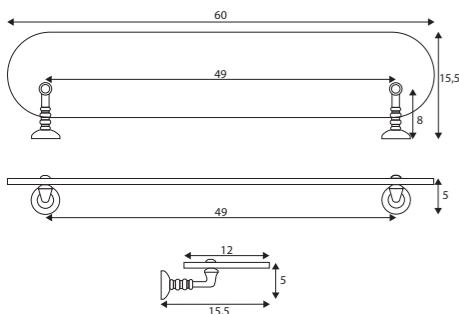
AMWK10

IT. Portasalviette lavabo (viti di fissaggio incluse).
 EN. Towel rail (fixing screw included).
 PY. Полотенцедержатель (крепежные винты включены).



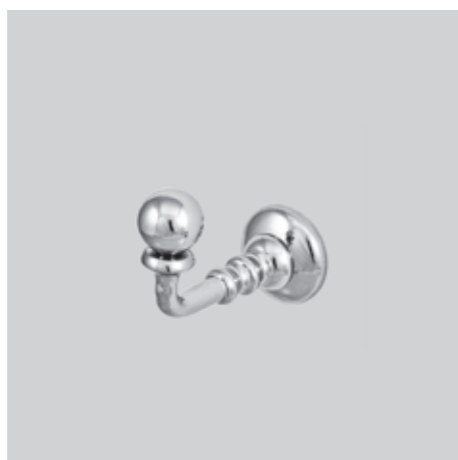
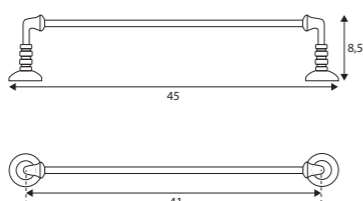
AMWK14

IT. Mensola in vetro (viti di fissaggio incluse).
 EN. Wall glass shelf (fixing screw included).
 PY. Полка со стеклом (крепежные винты включены).



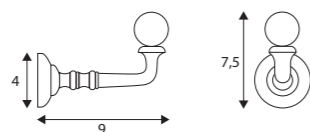
AMWK09

IT. Portasalviette bidet (viti di fissaggio incluse).
 EN. Bidet towel rail (fixing screw included).
 PY. Полотенцедержатель (крепежные винты включены).



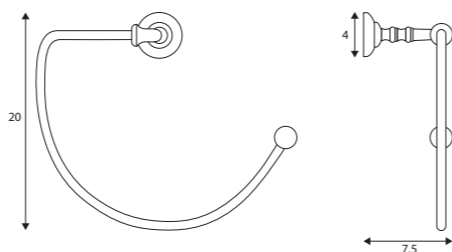
AMWK06

IT. Porta abiti (viti di fissaggio incluse).
 EN. Robe hook (fixing screw included).
 PY. Крючок-вешалка (крепежные винты включены).



AMWK08

IT. Porta salviette ad anello (viti di fissaggio incluse).
 EN. Towel ring (fixing screw included).
 PY. Полотенцедержатель кольцевой (крепежные винты включены).



WEEKEND



ROYAL

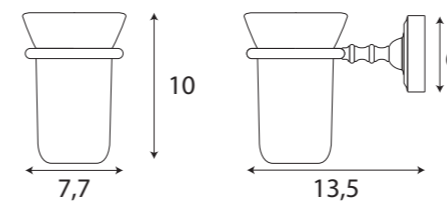
Serie ACCESSORI - Pagina Listino 336 • Page List 336 • Стр.прайс-лист. 336

GAIA
590



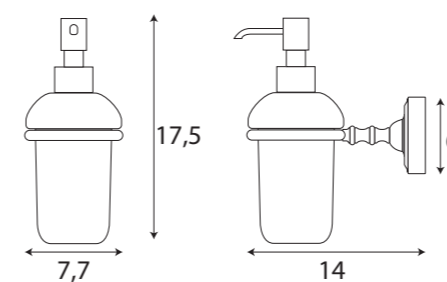
AMRO00

IT. Porta bicchiere a muro (viti di fissaggio incluse).
EN. Wall tumbler holder (fixing screw included).
РУ. Держатель со стаканом (креплёжные винты включены).



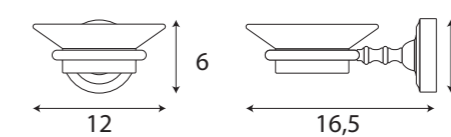
AMRO05

IT. Porta dispenser a muro (viti di fissaggio incluse).
EN. Wall dispenser holder (fixing screw included).
РУ. Держатель с диспенсером (креплёжные винты включены).



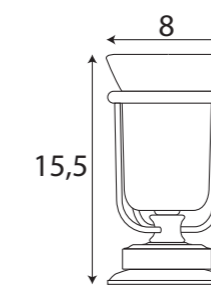
AMRO02

IT. Porta sapone a muro (viti di fissaggio incluse).
EN. Wall soap dish (fixing screw included).
РУ. Держатель с мыльницей (креплёжные винты включены).



AMRO01

IT. Porta bicchiere da appoggio.
EN. Plane glass holder.
РУ. Подстаканник настольный.

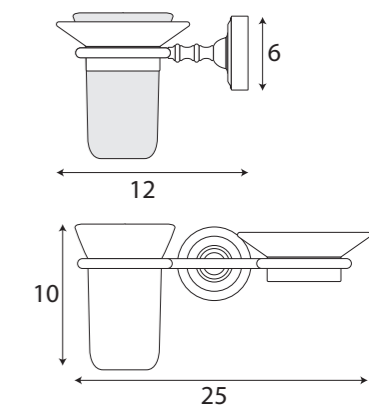


GAIA
591



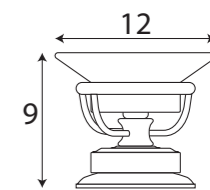
AMRO04

IT. Porta bicchiere e sapone a muro (viti di fissaggio incluse).
EN. Wall tumbler holder and soap dish (fixing screw included).
РУ. Держатель со стаканом и мыльницей (креплёжные винты включены).



AMRO03

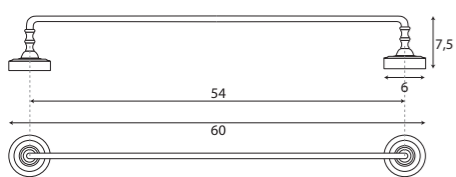
IT. Porta sapone da appoggio.
EN. Soap dish holder.
РУ. Мыльница настольная.





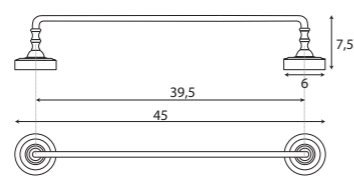
AMRO10

IT. Portasalviette lavabo (viti di fissaggio incluse).
EN. Towel rail (fixing screw included).
PY. Полотенцедержатель (крепежные винты включены).



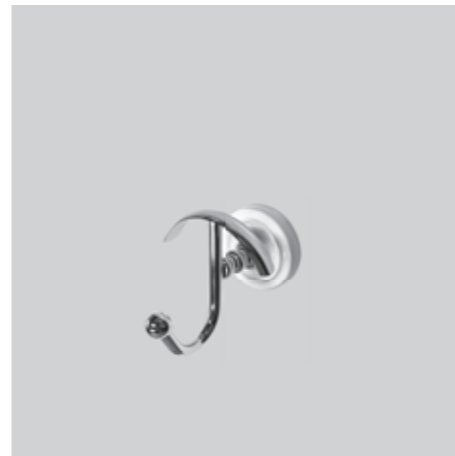
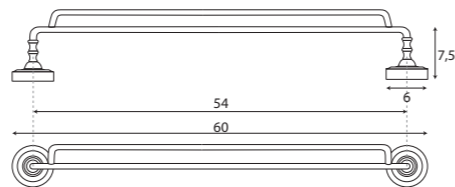
AMRO09

IT. Portasalviette bidet (viti di fissaggio incluse).
EN. Bidet towel rail (fixing screw included).
PY. Полотенцедержатель (крепежные винты включены).



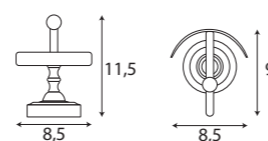
AMRO11

IT. Porta salviette doppio (viti di fissaggio incluse).
EN. Double towel rail (fixing screw included).
PY. Двойной полотенцедержатель (крепежные винты включены).



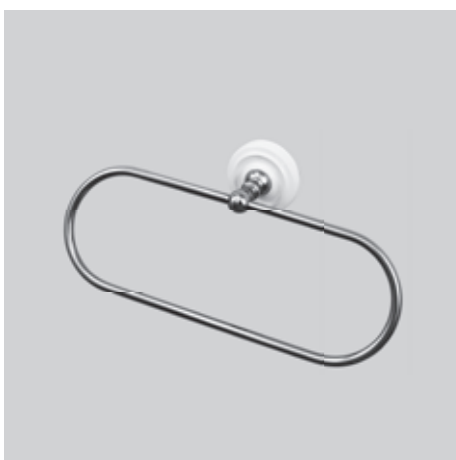
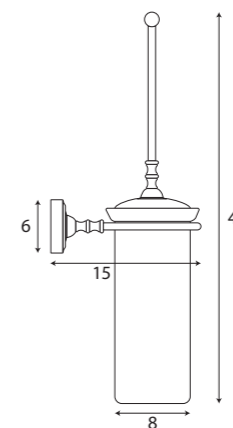
AMRO06

IT. Porta abiti (viti di fissaggio incluse).
EN. Robe hook (fixing screw included).
PY. Крючок-вешалка (крепежные винты включены).



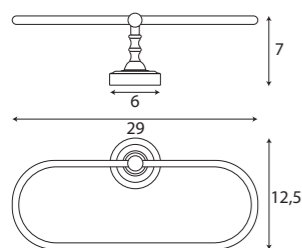
AMRO12

IT. Porta scopino (viti di fissaggio incluse).
EN. Toilet brush (fixing screw included).
PY. Держатель для туалетной щётки (крепежные винты включены).



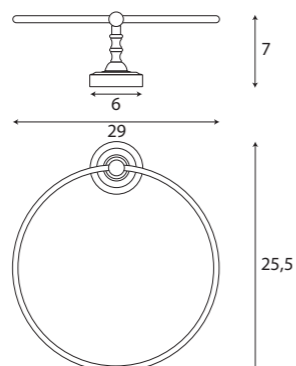
AMRO18

IT. Porta salviette ad anello (viti di fissaggio incluse).
EN. Towel ring (fixing screw included).
PY. Полотенцедержатель кольцевой (крепежные винты включены).



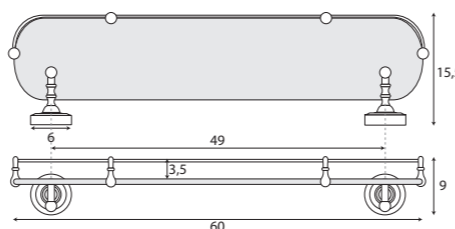
AMRO08

IT. Porta salviette ad anello (viti di fissaggio incluse).
EN. Towel ring (fixing screw included).
PY. Полотенцедержатель кольцевой (крепежные винты включены).



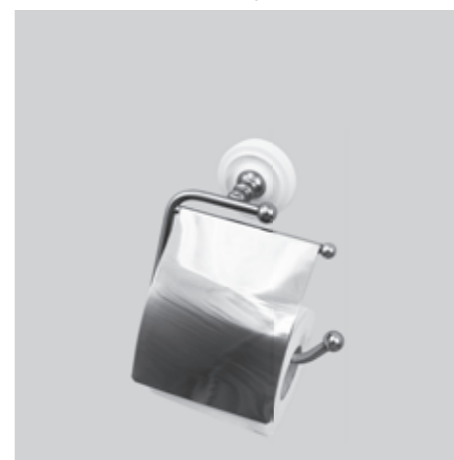
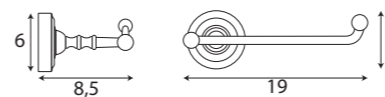
AMRO14

IT. Mensola in vetro (viti di fissaggio incluse).
EN. Wall glass shelf (fixing screw included).
PY. Полка со стеклом (крепежные винты включены).



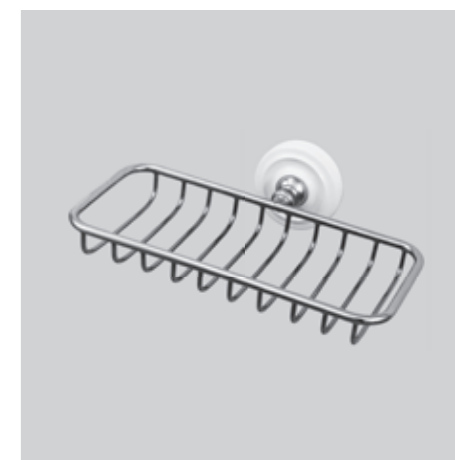
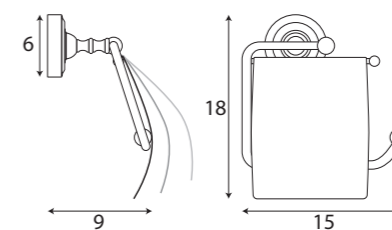
AMRO07

IT. Porta rotolo (viti di fissaggio incluse).
EN. WC roll holder (fixing screw included).
PY. Держатель для туалетной бумаги (крепежные винты включены).



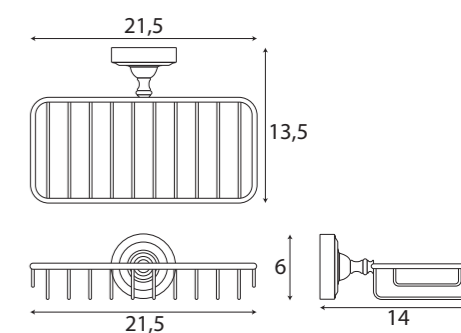
AMRO17

IT. Porta rotolo (viti di fissaggio incluse).
EN. WC roll holder (fixing screw included).
PY. Держатель для туалетной бумаги (крепежные винты включены).



AMRO23

IT. Porta spugna a muro (viti di fissaggio incluse).
EN. Wall sponge dish (fixing screw included).
PY. Держатель губки на стене (крепежные винты включены).



REGENT

Serie ACCESSORI - Pagina Listino 340 • Page List 340 • Стр.прайс-лист. 340

GAIA

594

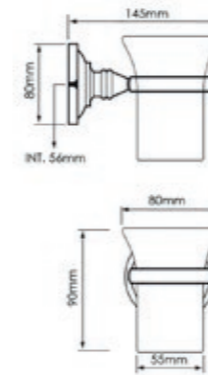


AMRG00

IT. Porta bicchiere a muro (viti di fissaggio incluse).

EN. Wall tumbler holder (fixing screw included).

PY. Держатель со стаканом (крепежные винты включены).

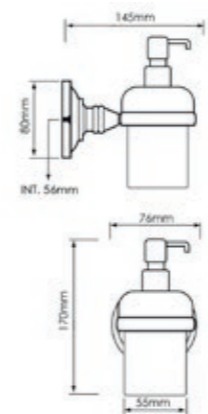


AMRG05

IT. Porta dispenser a muro (viti di fissaggio incluse).

EN. Wall dispenser holder (fixing screw included).

PY. Держатель с диспенсером (крепежные винты включены).

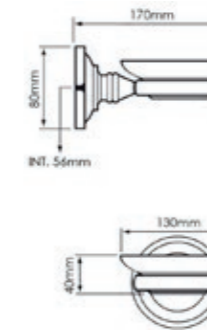


AMRG02

IT. Porta sapone a muro (viti di fissaggio incluse).

EN. Wall soap dish (fixing screw included).

PY. Держатель с мыльницей (крепежные винты включены).

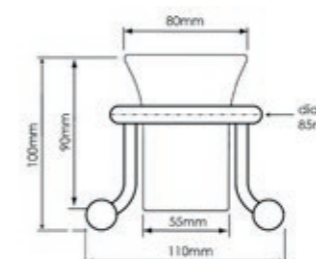


AMRG01

IT. Porta bicchiere da appoggio.

EN. Plane glass holder.

PY. Подстаканник настольный.



GAIA

595

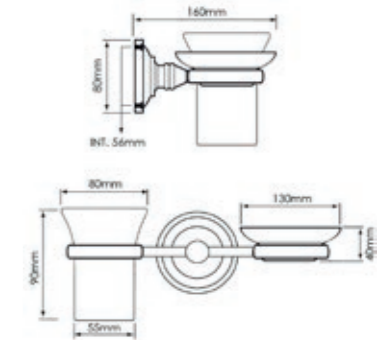


AMRG04

IT. Porta bicchiere e sapone a muro (viti di fissaggio incluse).

EN. Wall tumbler holder and soap dish (fixing screw included).

PY. Держатель со стаканом и мыльницей (крепежные винты включены).

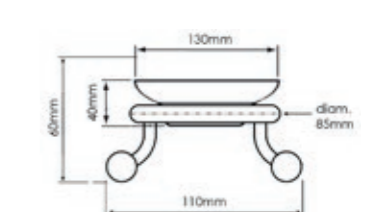


AMRG03

IT. Porta sapone da appoggio.

EN. Soap dish holder.

PY. Мыльница настольная.



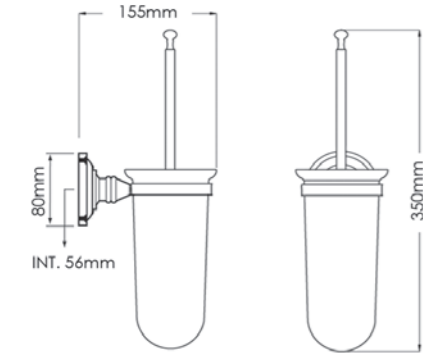


AMRG12

IT. Porta scopino (viti di fissaggio incluse).

EN. Toilet brush (fixing screw included).

PY. Держатель для туалетной щётки (креплёжные винты включены).

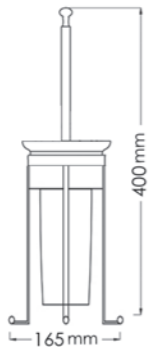


AMRG22

IT. Porta scopino da appoggio.

EN. Toilet brush.

PY. Подставка наполная для туалетной щётки.

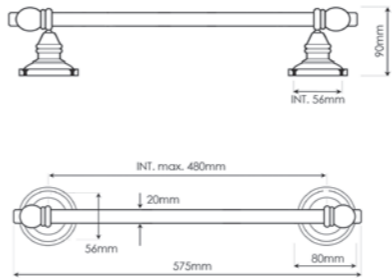


AMRG10

IT. Portasalviette lavabo (viti di fissaggio incluse).

EN. Towel rail (fixing screw included).

PY. Полотенцедержатель (креплёжные винты включены).

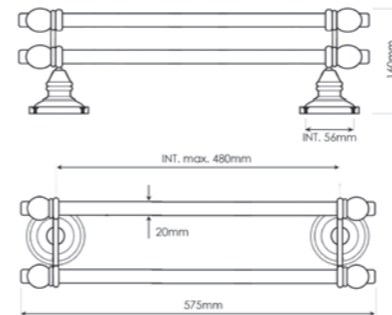


AMRG11

IT. Porta salviette doppio (viti di fissaggio incluse).

EN. Double towel rail (fixing screw included).

PY. Двойной полотенцедержатель (креплёжные винты включены).

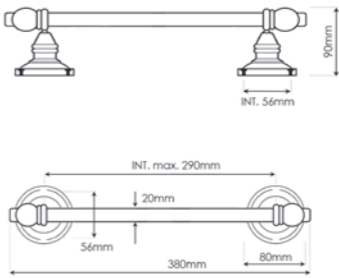


AMRG09

IT. Portasalviette bidet (viti di fissaggio incluse).

EN. Bidet towel rail (fixing screw included).

PY. Полотенцедержатель (креплёжные винты включены).

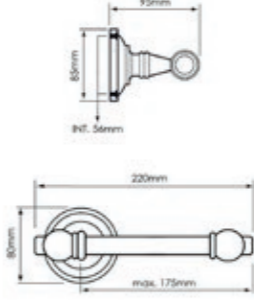


AMRG07

IT. Porta rotolo (viti di fissaggio incluse).

EN. WC roll holder (fixing screw included).

PY. Держатель для туалетной бумаги (креплёжные винты включены).

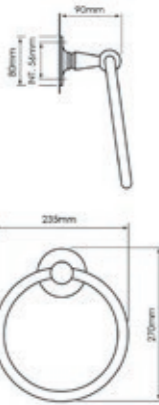


AMRG08

IT. Porta salviette ad anello (viti di fissaggio incluse).

EN. Towel ring (fixing screw included).

PY. Полотенцедержатель кольцевой (креплёжные винты включены).

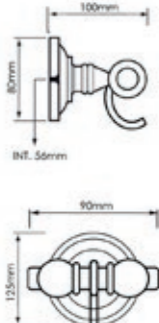


AMRG06

IT. Porta abiti (viti di fissaggio incluse).

EN. Robe hook (fixing screw included).

PY. Крючок-вешалка (креплёжные винты включены).



LEXINGTON

Serie ACCESSORI - Pagina Listino 344 • Page List 344 • Стр.прайс-лист. 344

GAIA

598

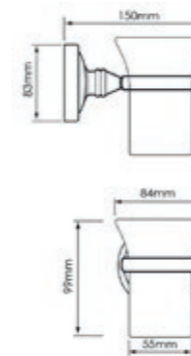


AMLE00

IT. Porta bicchiere a muro (viti di fissaggio incluse).

EN. Wall tumbler holder (fixing screw included).

РУ. Держатель со стаканом (крепежные винты включены).

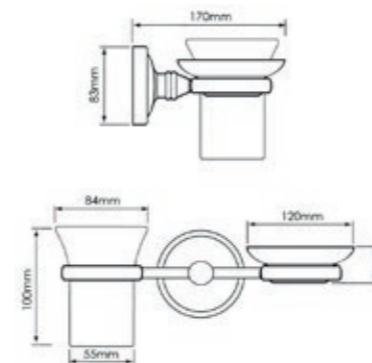


AMLE04

IT. Porta bicchiere e sapone a muro (viti di fissaggio incluse).

EN. Wall tumbler holder and soap dish (fixing screw included).

РУ. Держатель со стаканом и мыльницей (крепежные винты включены).



AMLE05

IT. Porta dispenser a muro (viti di fissaggio incluse).

EN. Wall dispenser holder (fixing screw included).

РУ. Держатель с диспенсером (крепежные винты включены).

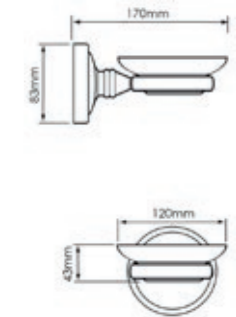


AMLE02

IT. Porta sapone a muro (viti di fissaggio incluse).

EN. Wall soap dish (fixing screw included).

РУ. Держатель с мыльницей (крепежные винты включены).



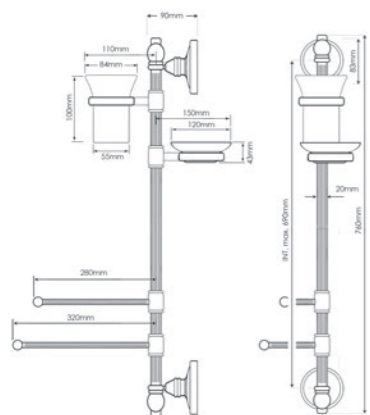
GAIA

599



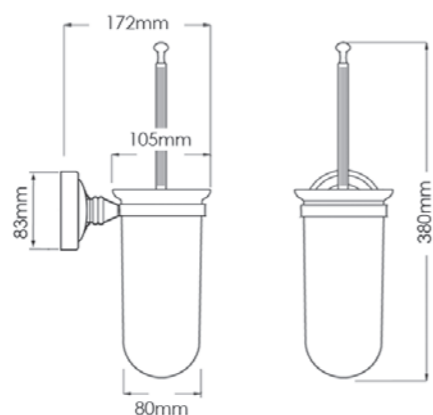
AMLE16

IT. Piantana 4 usi a muro (viti di fissaggio incluse).
EN. 4 use wall accessory (fixing screw included).
PY. Поддержка 4 видов использования (креплёжные винты включены).



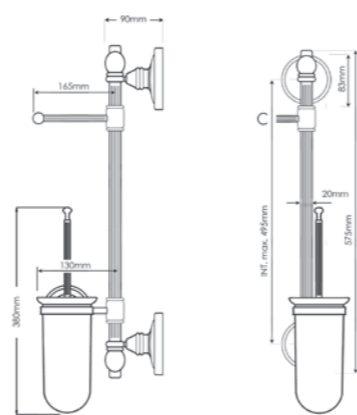
AMLE12

IT. Porta scopino (viti di fissaggio incluse).
EN. Toilet brush (fixing screw included).
PY. Держатель для туалетной щётки (креплёжные винты включены).



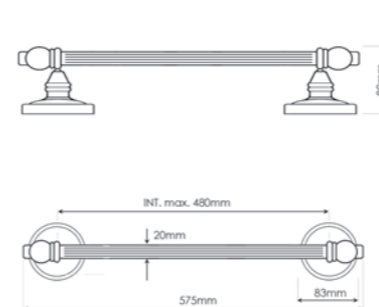
AMLE18

IT. Piantana 2 usi a muro (viti di fissaggio incluse).
EN. 2 use wall accessory (fixing screw included).
PY. Поддержка 2 видов использования (креплёжные винты включены).



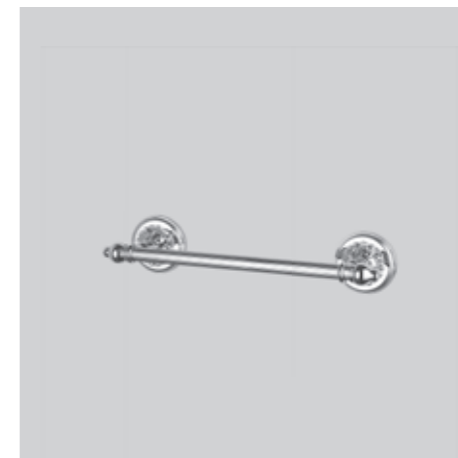
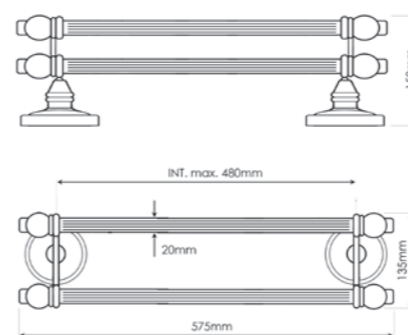
AMLE10

IT. Portasalviette lavabo (viti di fissaggio incluse).
EN. Towel rail (fixing screw included).
PY. Полотенцедержатель (креплёжные винты включены).



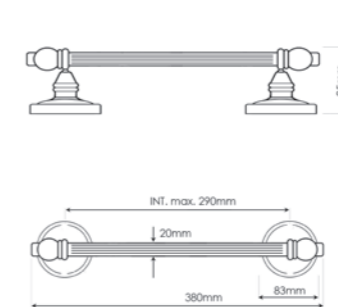
AMLE11

IT. Porta salviette doppio (viti di fissaggio incluse).
EN. Double towel rail (fixing screw included).
PY. Двойной полотенцедержатель (креплёжные винты включены).



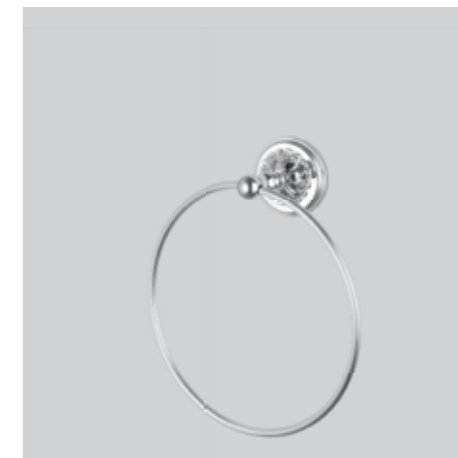
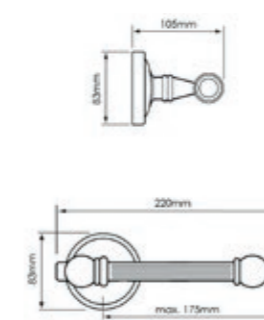
AMLE09

IT. Portasalviette bidet (viti di fissaggio incluse).
EN. Bidet towel rail (fixing screw included).
PY. Полотенцедержатель (креплёжные винты включены).



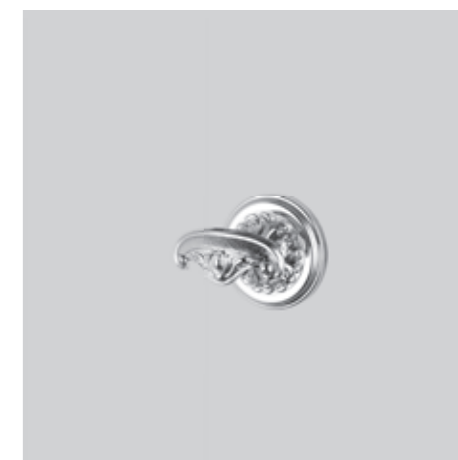
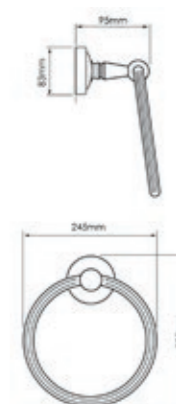
AMLE07

IT. Porta rotolo (viti di fissaggio incluse).
EN. WC roll holder (fixing screw included).
PY. Держатель для туалетной бумаги (креплёжные винты включены).



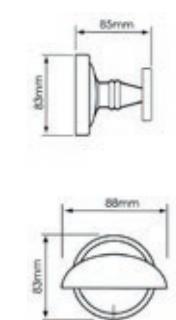
AMLE08

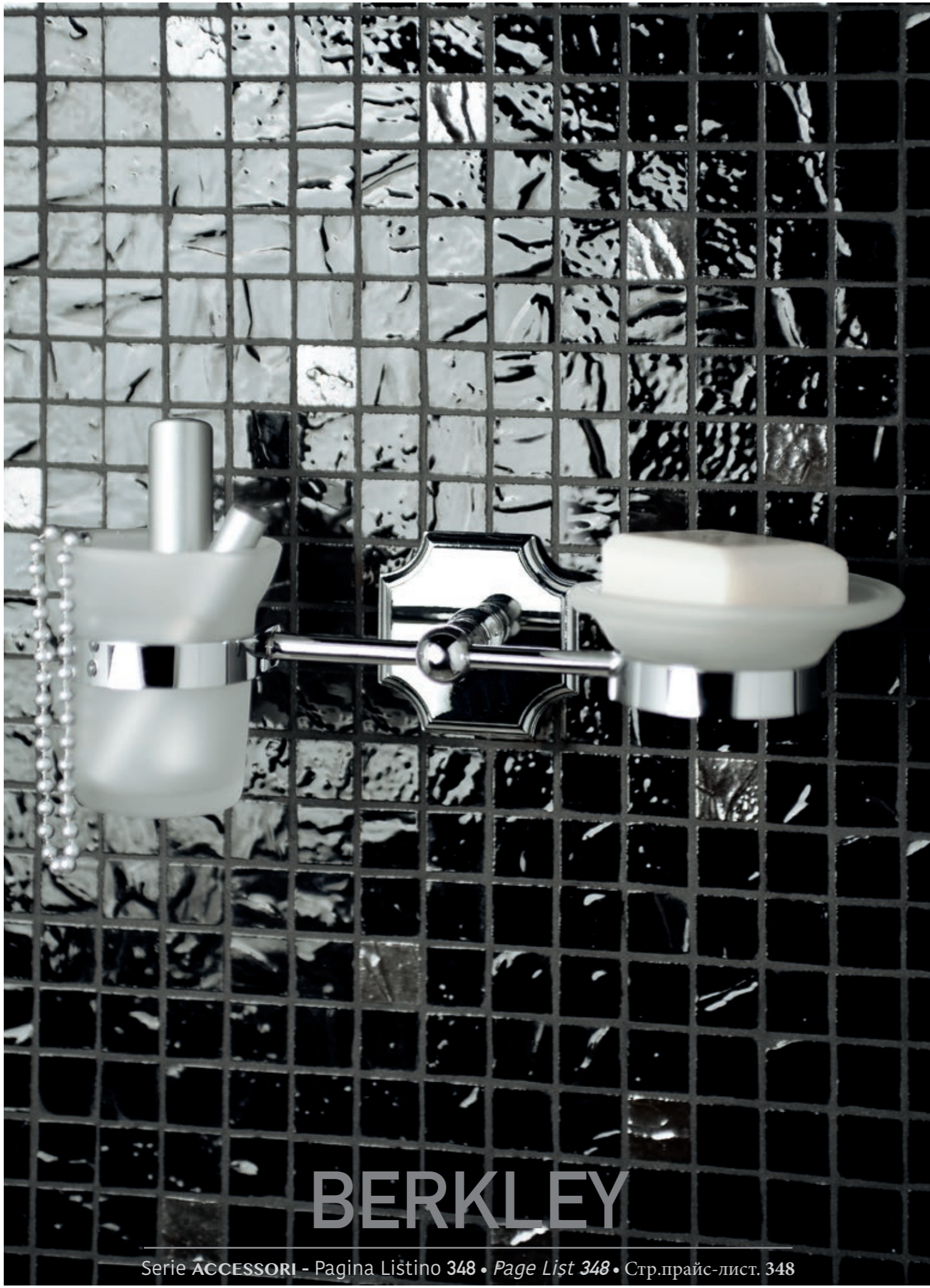
IT. Porta salviette ad anello (viti di fissaggio incluse).
EN. Towel ring (fixing screw included).
PY. Полотенцедержатель кольцевой (креплёжные винты включены).



AMLE06

IT. Porta abiti (viti di fissaggio incluse).
EN. Robe hook (fixing screw included).
PY. Крючок-вешалка (креплёжные винты включены).





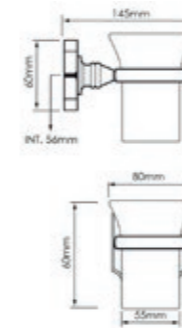
BERKLEY

Serie ACCESSORI - Pagina Listino 348 • Page List 348 • Стр.прайс-лист. 348



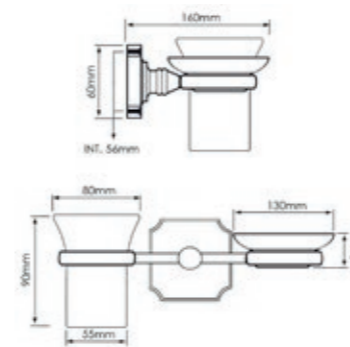
AMBK00

IT. Porta bicchiere a muro (viti di fissaggio incluse).
EN. Wall tumbler holder (fixing screw included).
РУ. Держатель со стаканом (крепежные винты включены).



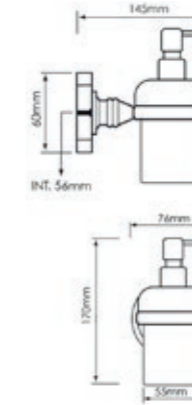
AMBK04

IT. Porta bicchiere e sapone a muro (viti di fissaggio incluse).
EN. Wall tumbler holder and soap dish (fixing screw included).
РУ. Держатель со стаканом и мыльницей (крепежные винты включены).



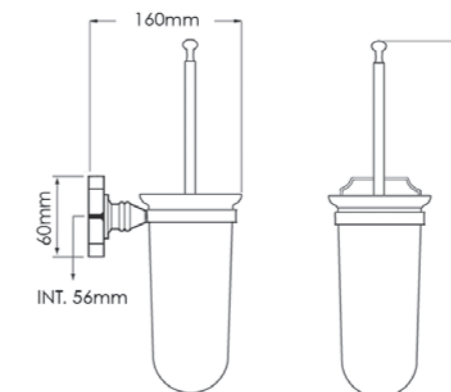
AMBK05

IT. Porta dispenser a muro (viti di fissaggio incluse).
EN. Wall dispenser holder (fixing screw included).
РУ. Держатель с диспенсером (крепежные винты включены).



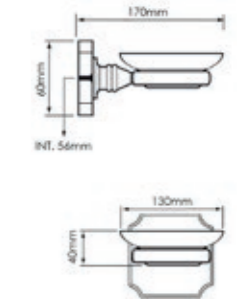
AMBK12

IT. Porta scopino (viti di fissaggio incluse).
EN. Toilet brush (fixing screw included).
РУ. Держатель для туалетной щётки (крепежные винты включены).



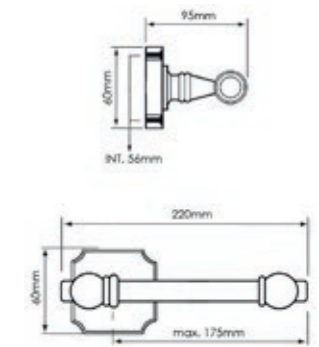
AMBK02

IT. Porta sapone a muro (viti di fissaggio incluse).
EN. Wall soap dish (fixing screw included).
РУ. Держатель с мыльницей (крепежные винты включены).



AMBK07

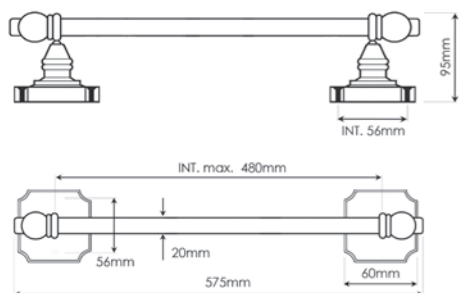
IT. Porta rotolo (viti di fissaggio incluse).
EN. WC roll holder (fixing screw included).
РУ. Держатель для туалетной бумаги (крепежные винты включены).





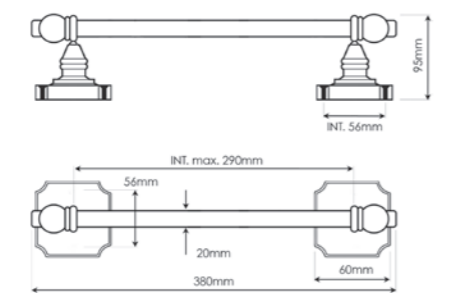
AMBK10

IT. Portasalviette lavabo (viti di fissaggio incluse).
EN. Towel rail (fixing screw included).
PY. Полотенцедержатель (крепежные винты включены).



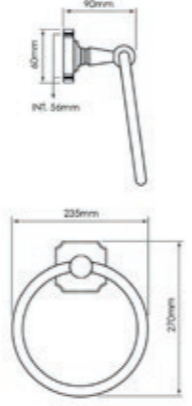
AMBK09

IT. Portasalviette bidet (viti di fissaggio incluse).
EN. Bidet towel rail (fixing screw included).
PY. Полотенцедержатель (крепежные винты включены).



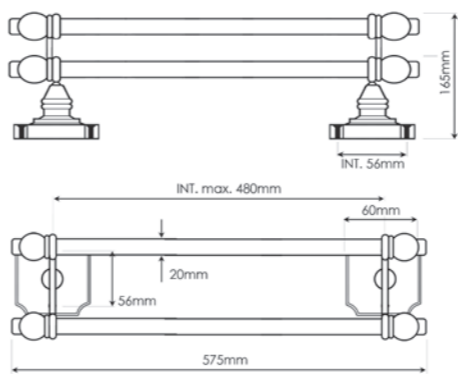
AMBK08

IT. Porta salviette ad anello (viti di fissaggio incluse).
EN. Towel ring (fixing screw included).
PY. Полотенцедержатель кольцевой (крепежные винты включены).



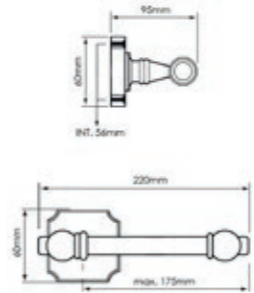
AMBK11

IT. Porta salviette doppio (viti di fissaggio incluse).
EN. Double towel rail (fixing screw included).
PY. Двойной полотенцедержатель (крепежные винты включены).



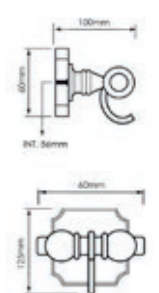
AMBK07

IT. Porta rotolo (viti di fissaggio incluse).
EN. WC roll holder (fixing screw included).
PY. Держатель для туалетной бумаги (крепежные винты включены).



AMBK06

IT. Porta abiti (viti di fissaggio incluse).
EN. Robe hook (fixing screw included).
PY. Крючок-вешалка (крепежные винты включены).





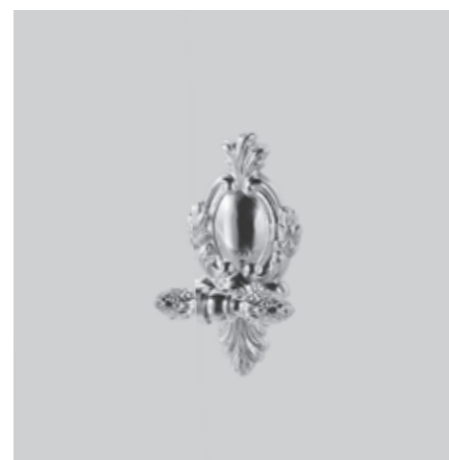
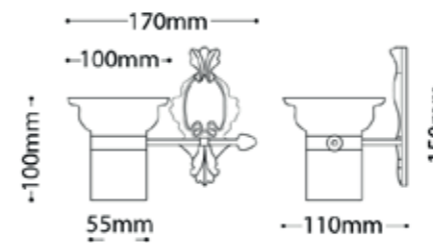
IMPERIALE

Serie ACCESSORI - Pagina Listino 351 • Page List 351 • Стр.прайс-лист. 351



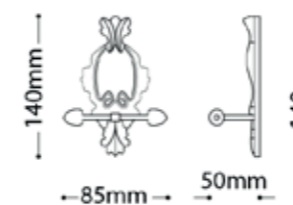
AAIM00

IT. Porta bicchiere a muro (viti di fissaggio incluse).
EN. Wall tumbler holder (fixing screw included).
РУ. Держатель со стаканом (крепежные винты включены).



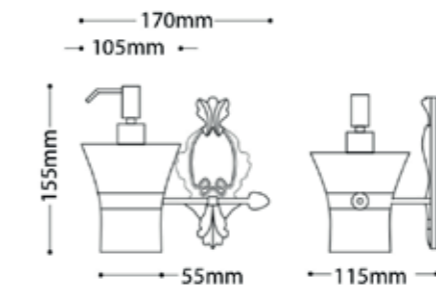
AAIM06

IT. Porta abiti (viti di fissaggio incluse).
EN. Robe hook (fixing screw included).
РУ. Крючок-вешалка (крепежные винты включены).



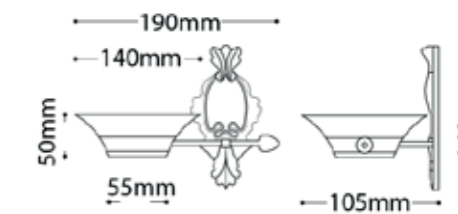
AAIM05

IT. Porta dispenser a muro (viti di fissaggio incluse).
EN. Wall dispenser holder (fixing screw included).
РУ. Держатель с диспенсером (крепежные винты включены).



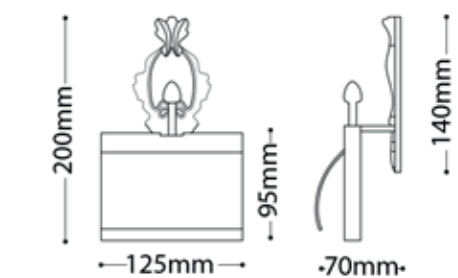
AAIM02

IT. Porta sapone a muro (viti di fissaggio incluse).
EN. Wall soap dish (fixing screw included).
РУ. Держатель с мыльницей (крепежные винты включены).



AAIM07

IT. Porta rotolo (viti di fissaggio incluse).
EN. WC roll holder (fixing screw included).
РУ. Держатель для туалетной бумаги (крепежные винты включены).



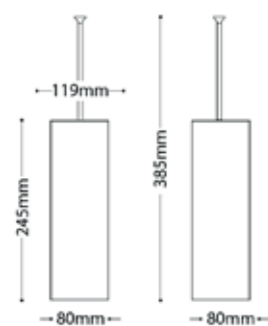


AAIM12

IT. Porta scopino da appoggio.

EN. Toilet brush.

РУ. Подставка напольная для туалетной щётки.



AAIM10

IT. Portasalviette lavabo (viti di fissaggio incluse).

EN. Towel rail (fixing screw included).

РУ. Полотенцедержатель (креплёжные винты включены).

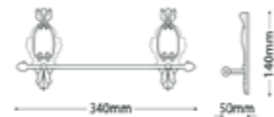


AAIM09

IT. Portasalviette bidet (viti di fissaggio incluse).

EN. Bidet towel rail (fixing screw included).

РУ. Полотенцедержатель (креплёжные винты включены).

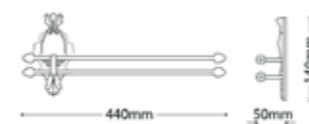


AAIM11

IT. Portasalviette lavabo a snodo (viti di fissaggio incluse).

EN. Swivel twin towel rail (fixing screw included).

РУ. Полотенцедержатель (креплёжные винты включены).

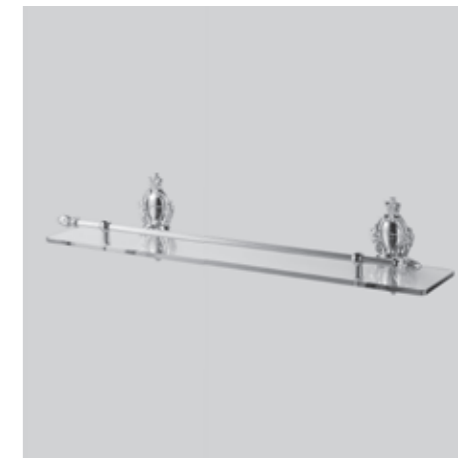
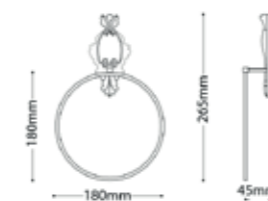


AAIM08

IT. Porta salviette ad anello (viti di fissaggio incluse).

EN. Towel ring (fixing screw included).

РУ. Полотенцедержатель кольцевой (креплёжные винты включены).

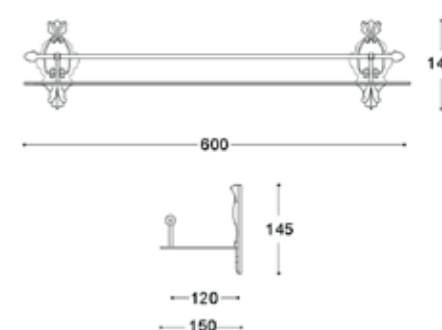


AAIM14

IT. Mensola in vetro (viti di fissaggio incluse).

EN. Wall glass shelf (fixing screw included).

РУ. Полка со стеклом (креплёжные винты включены).





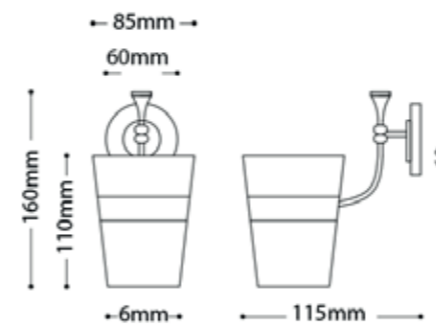
BRILLA

Serie ACCESSORI - Pagina Listino 354 • Page List 354 • Стр.прайс-лист. 354



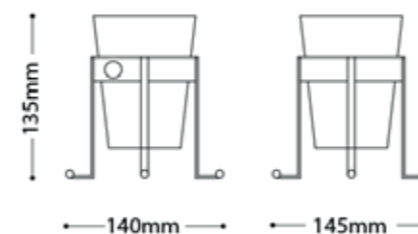
AMBR00

IT. Porta bicchiere a muro (viti di fissaggio incluse).
EN. Wall tumbler holder (fixing screw included).
РУ. Держатель со стаканом (крепежные винты включены).



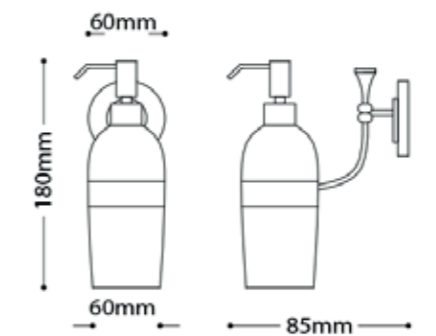
AMBR01

IT. Porta bicchiere da appoggio.
EN. Plane glass holder.
РУ. Подстаканник настольный.



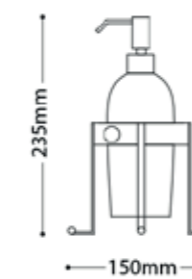
AMBR05

IT. Porta dispenser a muro (viti di fissaggio incluse).
EN. Wall dispenser holder (fixing screw included).
РУ. Держатель с диспенсером (крепежные винты включены).



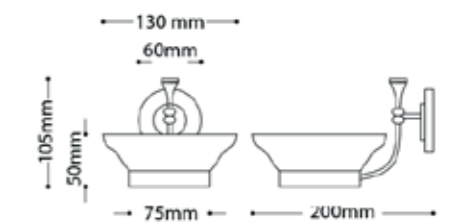
AMBR04

IT. Porta dispenser da appoggio.
EN. Dispenser holder.
РУ. Подставка настольная с диспенсером.



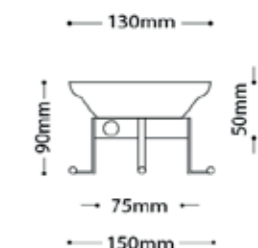
AMBR02

IT. Porta sapone a muro (viti di fissaggio incluse).
EN. Wall soap dish (fixing screw included).
РУ. Держатель с мыльницей (крепежные винты включены).



AMBR03

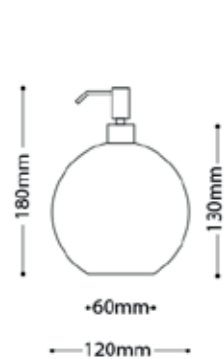
IT. Porta sapone da appoggio.
EN. Soap dish.
РУ. Мыльница настольная.





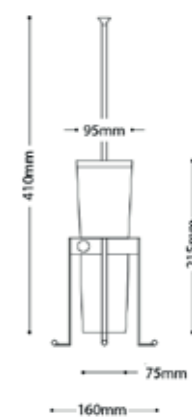
AMBR20

IT. Dispenser a palla.
EN. Ball dispenser.
PY. Диспенсер круглый.



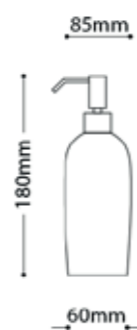
AMBR12

IT. Porta scopino da appoggio.
EN. Toilet brush.
PY. Подставка напольная для туалетной щётки.



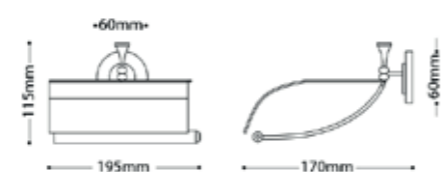
AMBR21

IT. Dispenser.
EN. Dispenser.
PY. Диспенсер.



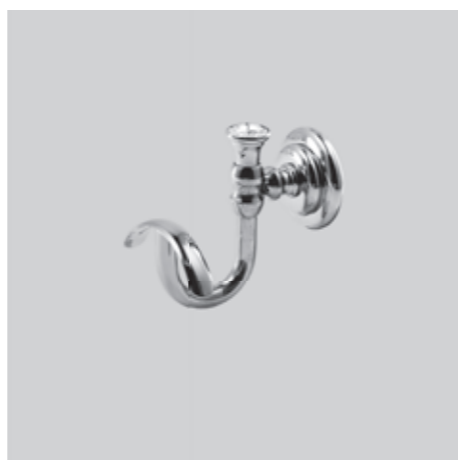
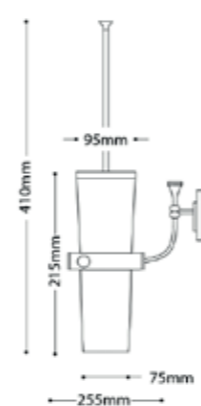
AMBR07

IT. Porta rotolo (viti di fissaggio incluse).
EN. WC roll holder (fixing screw included).
PY. Держатель для туалетной бумаги (креплёжные винты включены).



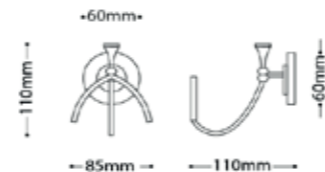
AMBR22

IT. Porta scopino (viti di fissaggio incluse).
EN. Toilet brush (fixing screw included).
PY. Держатель для туалетной щётки (креплёжные винты включены).



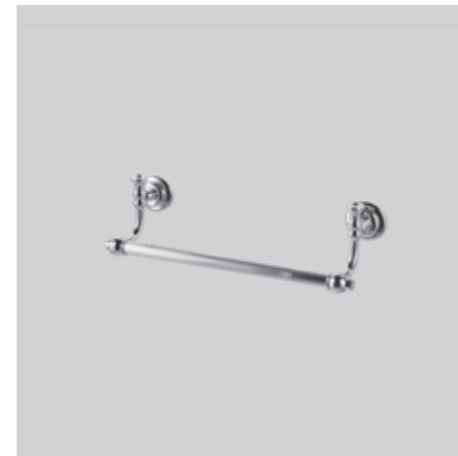
AMBR06

IT. Porta abiti (viti di fissaggio incluse).
EN. Robe hook (fixing screw included).
PY. Крючок-вешалка (креплёжные винты включены).



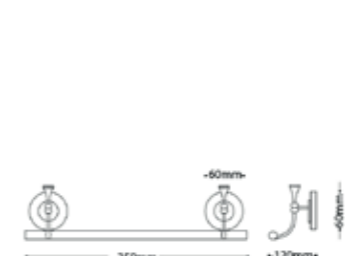
AMBR10

IT. Portasalviette lavabo (viti di fissaggio incluse).
EN. Towel rail (fixing screw included).
PY. Полотенцедержатель (креплёжные винты включены).



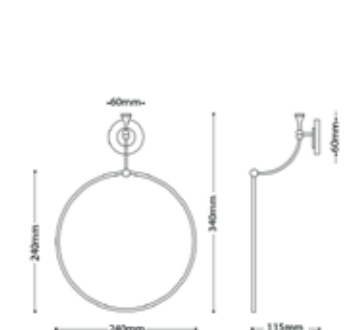
AMBR09

IT. Portasalviette bidet (viti di fissaggio incluse).
EN. Bidet towel rail (fixing screw included).
PY. Полотенцедержатель (креплёжные винты включены).



AMBR08

IT. Porta salviette ad anello (viti di fissaggio incluse).
EN. Towel ring (fixing screw included).
PY. Полотенцедержатель кольцевой (креплёжные винты включены).





BLOOM

Serie ACCESSORI - Pagina Listino 358 • Page List 358 • Стр.прайс-лист. 358

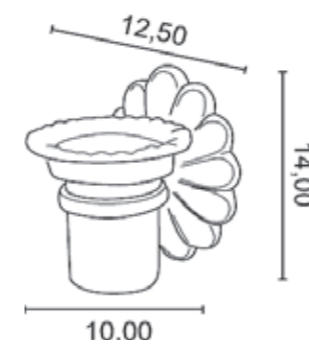
GAIA

614



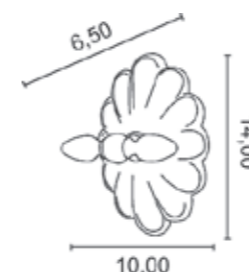
AABL00

IT. Porta bicchiere a muro (viti di fissaggio incluse).
EN. Wall tumbler holder (fixing screw included).
PY. Держатель со стаканом (крепежные винты включены).



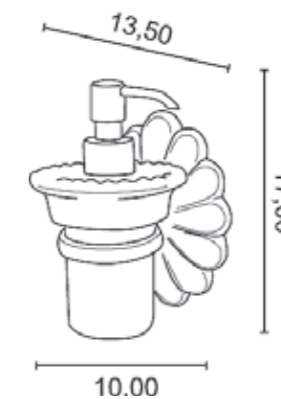
AABL06

IT. Porta abiti (viti di fissaggio incluse).
EN. Robe hook (fixing screw included).
PY. Крючок-вешалка (крепежные винты включены).



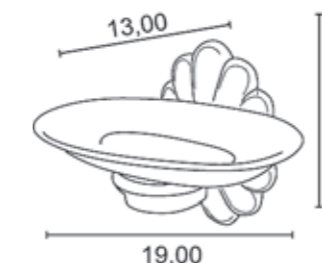
AABL05

IT. Porta dispenser a muro (viti di fissaggio incluse).
EN. Wall dispenser holder (fixing screw included).
PY. Держатель с диспенсером (крепежные винты включены).



AABL03

IT. Porta spugna (viti di fissaggio incluse).
EN. Sponge holder (fixing screw included).
PY. Держатель губки (крепежные винты включены).



AABL02

IT. Porta sapone a muro (viti di fissaggio incluse).
EN. Wall soap dish (fixing screw included).
PY. Держатель с мыльницей (крепежные винты включены).



AABL07

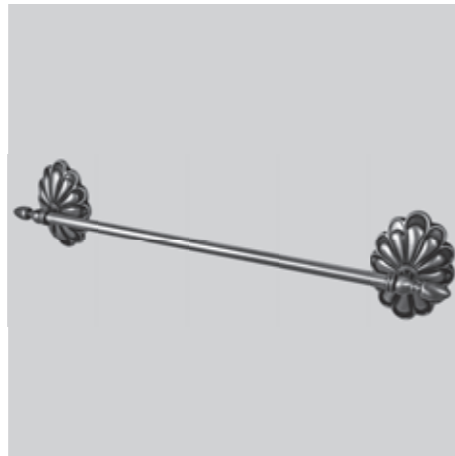
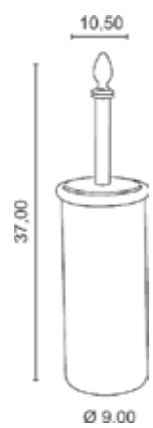
IT. Porta rotolo (viti di fissaggio incluse).
EN. WC roll holder (fixing screw included).
PY. Держатель для туалетной бумаги (крепежные винты включены).





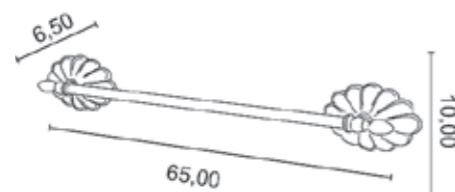
AABL12

IT. Porta scopino da appoggio.
EN. Toilet brush.
PY. Подставка напольная для туалетной щётки.



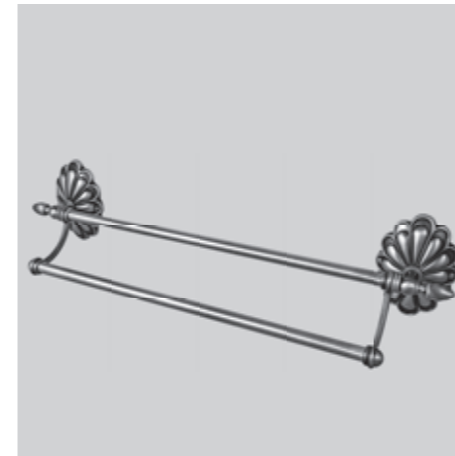
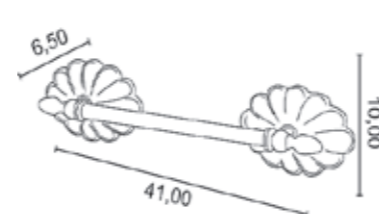
AABL10

IT. Portasalviette lavabo (viti di fissaggio incluse).
EN. Towel rail (fixing screw included).
PY. Полотенцедержатель (креплёжные винты включены).



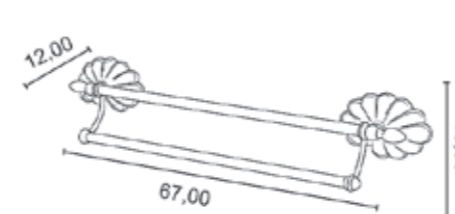
AABL09

IT. Portasalviette bidet (viti di fissaggio incluse).
EN. Bidet towel rail (fixing screw included).
PY. Полотенцедержатель (креплёжные винты включены).



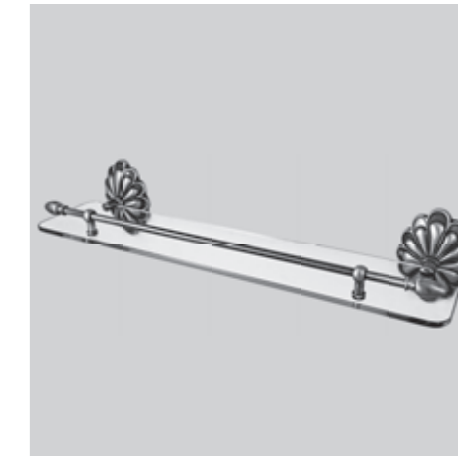
AABL11

IT. Porta salviette doppio (viti di fissaggio incluse).
EN. Double towel rail (fixing screw included).
PY. Двойной полотенцедержатель (креплёжные винты включены).



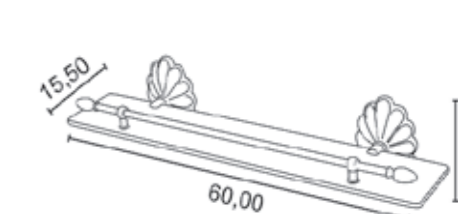
AABL08

IT. Porta salviette ad anello (viti di fissaggio incluse).
EN. Towel ring (fixing screw included).
PY. Полотенцедержатель кольцевой (креплёжные винты включены).



AABL14

IT. Mensola in vetro (viti di fissaggio incluse).
EN. Wall glass shelf (fixing screw included).
PY. Полка со стеклом (креплёжные винты включены).





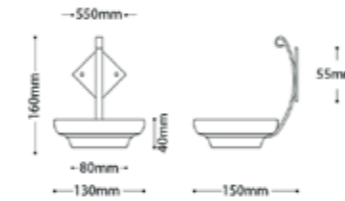
ACCESS

Colle ACCESSORI - Pagina Listino 372 • Page List 372 • Стр.прайс-лист. 372



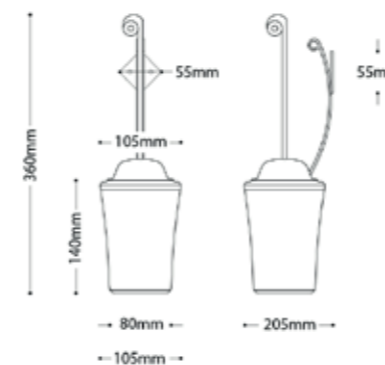
ANAC03

IT. Porta sapone a muro (viti di fissaggio incluse).
EN. Wall soap dish (fixing screw included).
РУ. Держатель с мыльницей (крепежные винты включены).



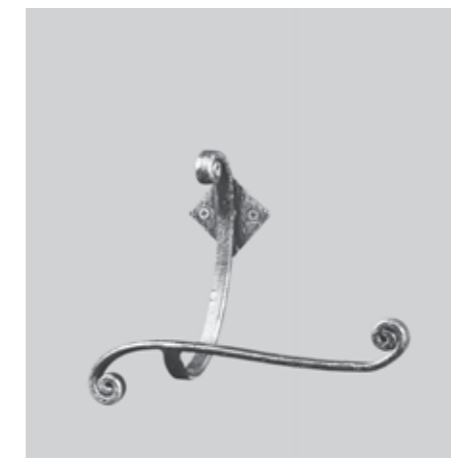
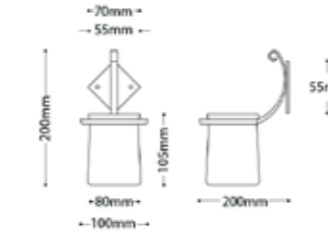
ANAC11

IT. Porta scopino (viti di fissaggio incluse).
EN. Toilet brush (fixing screw included).
РУ. Держатель для туалетной щетки (крепежные винты включены).



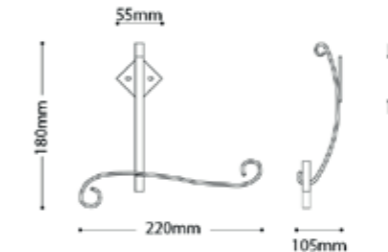
ANAC04

IT. Porta bicchiere a muro (viti di fissaggio incluse).
EN. Wall tumbler holder (fixing screw included).
РУ. Держатель со стаканом (крепежные винты включены).



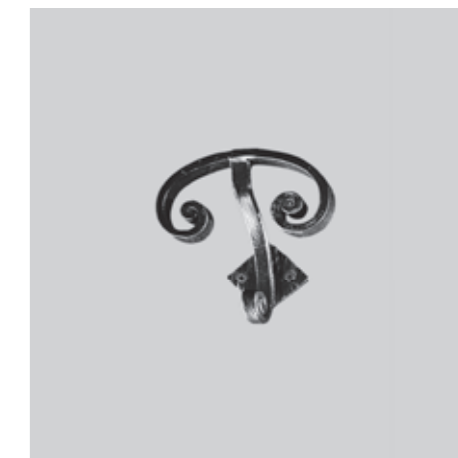
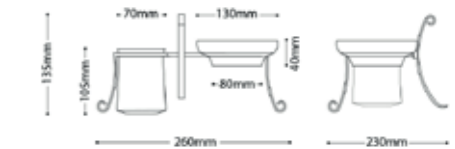
ANAC13

IT. Porta rotolo (viti di fissaggio incluse).
EN. WC roll holder (fixing screw included).
РУ. Держатель для туалетной бумаги (крепежные винты включены).



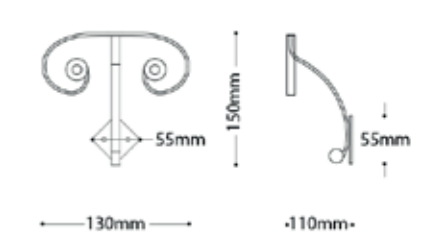
ANAC06

IT. Porta bicchiere e sapone a muro (viti di fissaggio incluse).
EN. Wall tumbler holder and soap dish (fixing screw included).
РУ. Держатель со стаканом и мыльницей (крепежные винты включены).



ANAC14

IT. Porta abiti (viti di fissaggio incluse).
EN. Robe hook (fixing screw included).
РУ. Крючок-вешалка (крепежные винты включены).



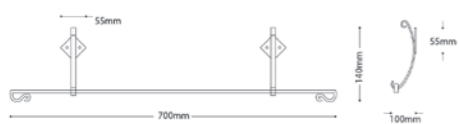


ANAC08

IT. Portasalviette lavabo (viti di fissaggio incluse).

EN. Towel rail (fixing screw included).

РУ. Полотенцедержатель (крепежные винты включены).



ANAC09

IT. Portasalviette lavabo a snodo (viti di fissaggio incluse).

EN. Swivel twin towel rail (fixing screw included).

РУ. Полотенцедержатель (крепежные винты включены).



ANAC07

IT. Porta salviette doppio (viti di fissaggio incluse).

EN. Double towel rail (fixing screw included).

РУ. Двойной полотенцедержатель (крепежные винты включены).

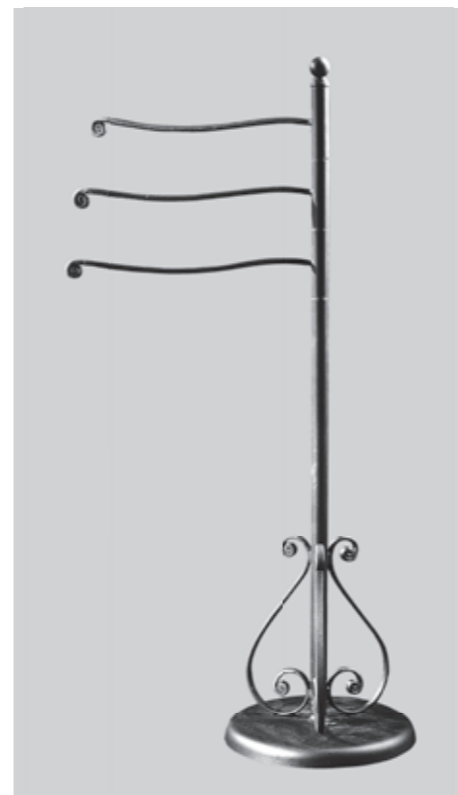


ANAC10

IT. Portasalviette bidet (viti di fissaggio incluse).

EN. Bidet towel rail (fixing screw included).

РУ. Полотенцедержатель (крепежные винты включены).

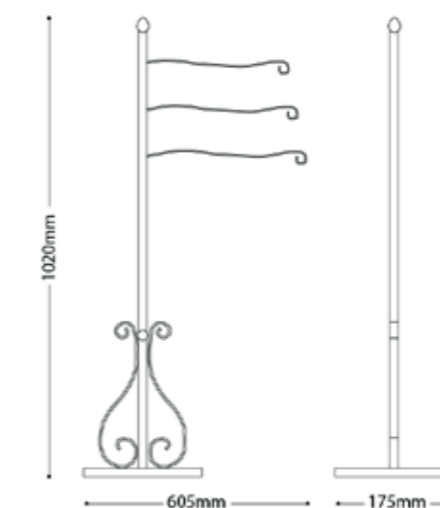


ANAC12

IT. Piantana portasalviette in ferro battuto.

EN. Towel rail pedestal in wrought iron.

РУ. Полотенцедержатель тройной напольный из кованого железа.

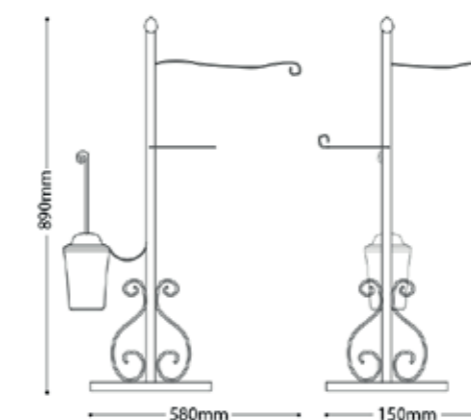


ANAC15

IT. Piantana multiuso in ferro battuto.

EN. Multipurpose pedestal in wrought iron.

РУ. Стойка напольная многофункциональная из кованого железа.





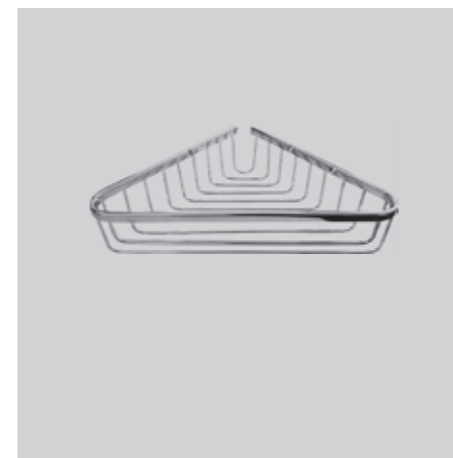
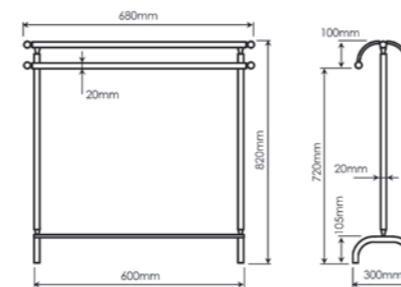
COMPLEMENTI

Serie ACCESSORI - Pagina Listino 362 • Page List 362 • Стр.прайс-лист. 362



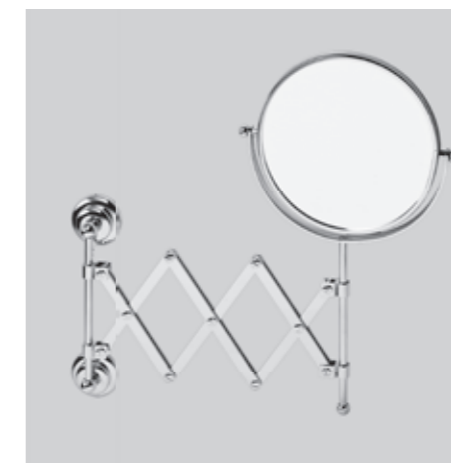
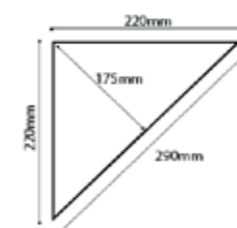
AMBK13

IT. Piantana a capretta portasalviette.
EN. Freestanding towel rail.
РУ. Полотенцедержатель тройной напольный.



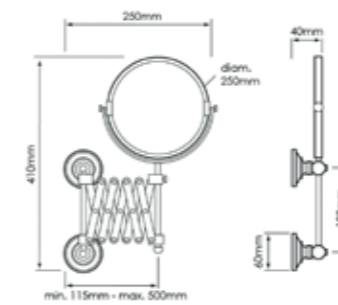
AMLN21

IT. Porta oggetti doccia (viti di fissaggio incluse).
EN. Shower compartment (fixing screw included).
РУ. Полочка-решётка (креплёжные винты включены).



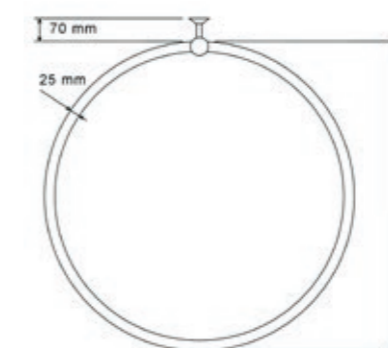
AMAV15

IT. Specchio estensibile ingranditore 2x (viti di fissaggio incluse).
EN. Extendable mirror 2x (fixing screw included).
РУ. Зеркало увеличительное выдвижное настенное (креплёжные винты включены).



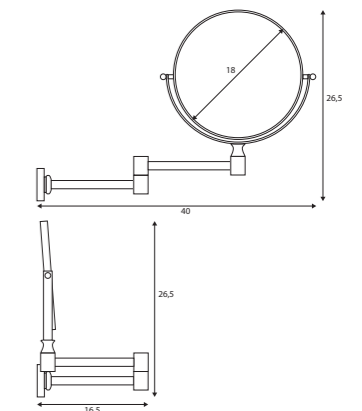
VMPT75

IT. Porta tenda diametro 75 cm.
EN. Shower ring diameter 75 cm.
РУ. дверь палатки 75 см.



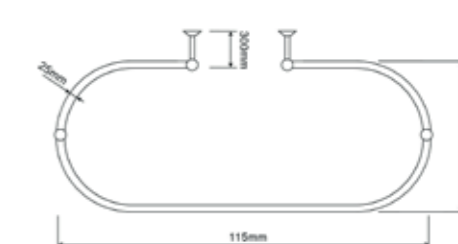
AMAV52

IT. Specchio estensibile ingranditore 2x (viti di fissaggio incluse).
EN. Extendable mirror 2x (fixing screw included).
РУ. Зеркало увеличительное выдвижное настенное (креплёжные винты включены).



VMPT115

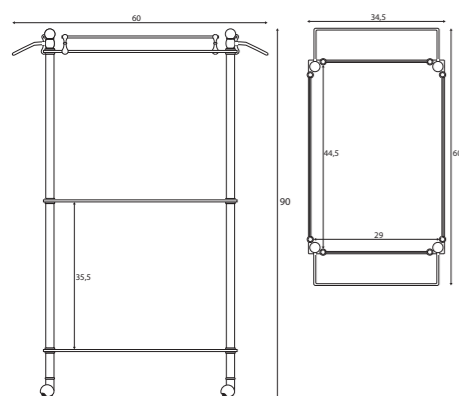
IT. Porta tenda 115x75 cm.
EN. Shower ring 115x75 cm.
РУ. дверь палатки 115x75 см.





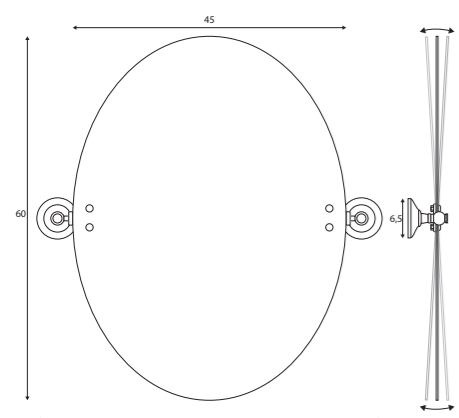
AMAV80

IT. Carrello porta oggetti.
EN. Storage trolley with glass shelves.
PY. Тележка для предметов.



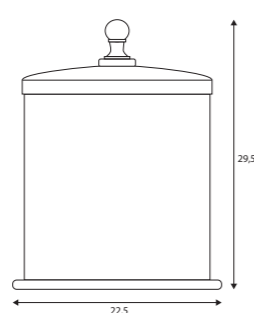
AMLN15

IT. Specchio ovale basculante (viti di fissaggio incluse).
EN. Swivel mirror (fixing screw included).
PY. Зеркало овальное поворотное (крепежные винты включены).



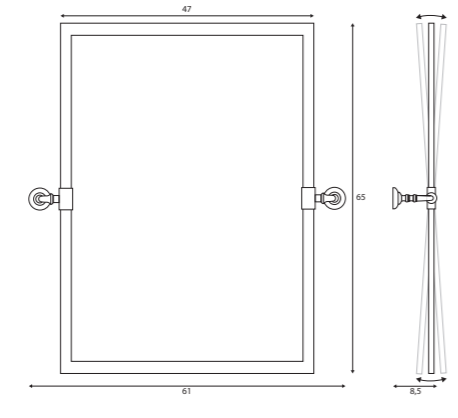
AMAV31

IT. Cestino porta rifiuti.
EN. Toilet dustbin.
PY. Мусорный бак.



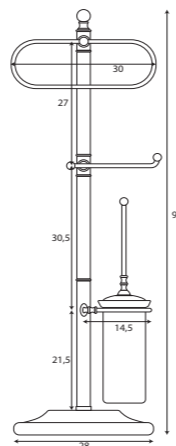
AMLN30

IT. Specchio rettangolare basculante (viti di fissaggio incluse).
EN. Swivel mirror (fixing screw included).
PY. Вращающееся прямоугольное зеркало (крепежные винты в комплекте).



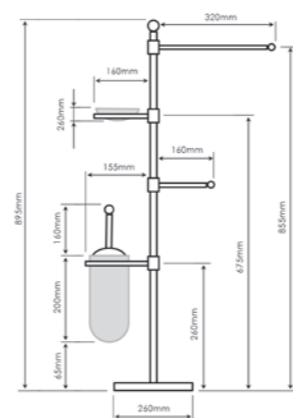
AMRO13

IT. Piantana portasalviette e scopino.
EN. Freestanding towel rail and toilet brush.
PY. Стойка напольная многофункциональная.



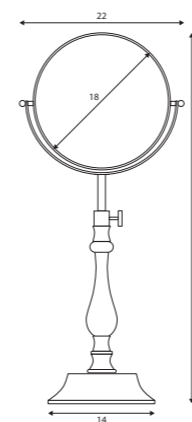
AMRG13

IT. Piantana portasalviette e scopino.
EN. Freestanding towel rail and toilet brush.
PY. Стойка напольная многофункциональная.



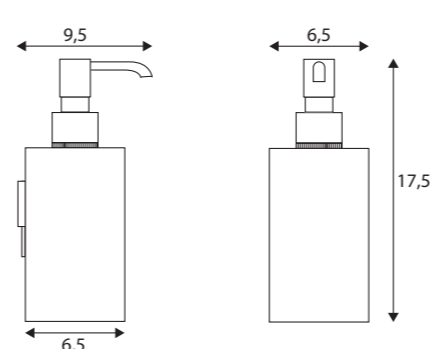
AMAV50

IT. Specchio ingranditore 2x.
EN. Magnifying mirror 2x.
PY. Увеличительное зеркало 2x.



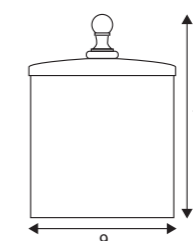
AMAV29

IT. Dispenser a muro (viti di fissaggio incluse).
EN. Wall dispenser holder (fixing screw included).
PY. Держатель с диспенсером (крепежные винты включены).



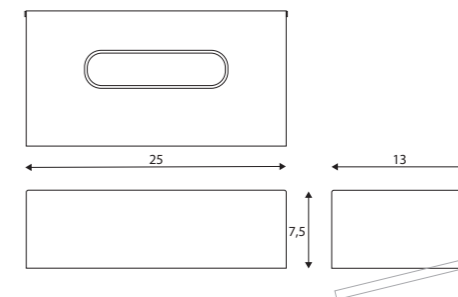
AMAV30

IT. Portagioie.
EN. Jewel case.
PY. Коробочка для украшения.



AMAV28

IT. Contenitore porta Kleenex.
EN. Kleenex holder container.
PY. Контейнер-держатель Kleenex.

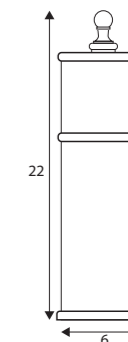


GAIA
625



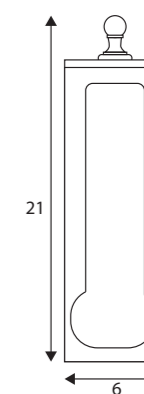
AMAV33

IT. Porta spazzolini.
EN. Toothbrush holder.
PY. Держатель зубной щетки.



AMAV32

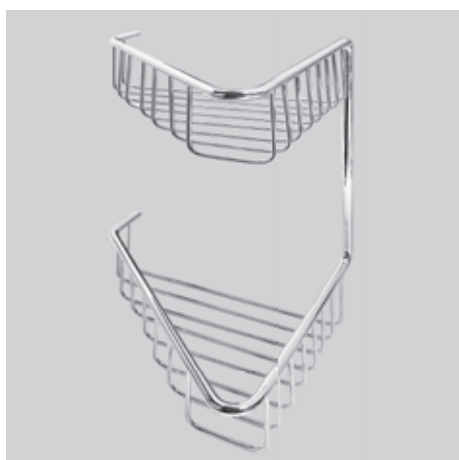
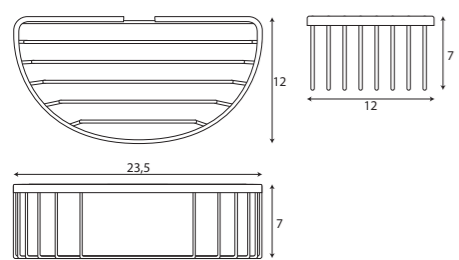
IT. Porta ovatta.
EN. Cotton disc holder.
PY. Держатель хлопка.





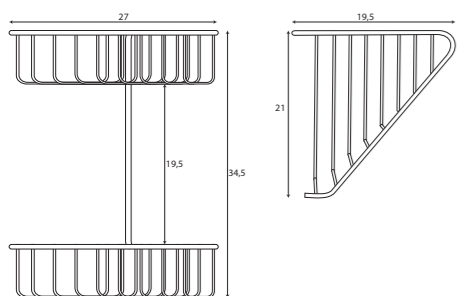
AMLN23

IT. Porta oggetti doccia (viti di fissaggio incluse).
EN. Shower compartment (fixing screw included).
PY. Полочка-решётка (креплёжные винты включены).



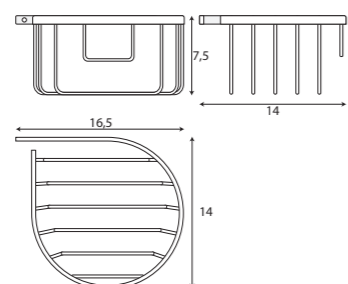
AMLN27

IT. Porta oggetti doccia (viti di fissaggio incluse).
EN. Shower compartment (fixing screw included).
PY. Полочка-решётка (креплёжные винты включены).



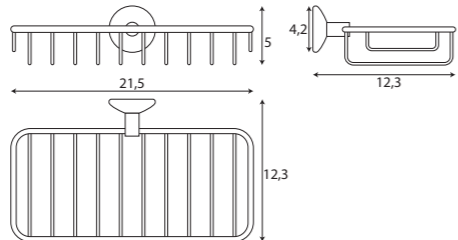
AMLN18

IT. Porta oggetti doccia (viti di fissaggio incluse).
EN. Shower compartment (fixing screw included).
PY. Полочка-решётка (креплёжные винты включены).

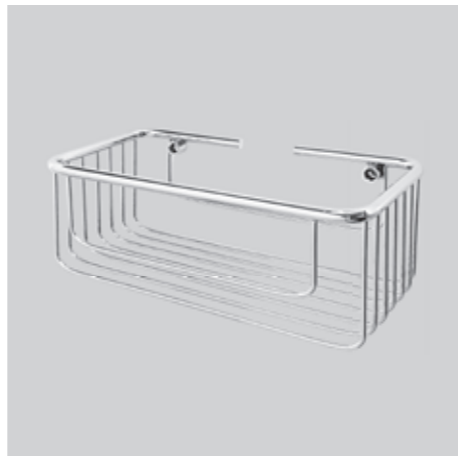


AMLN22

IT. Porta oggetti doccia (viti di fissaggio incluse).
EN. Shower compartment (fixing screw included).
PY. Полочка-решётка (креплёжные винты включены).

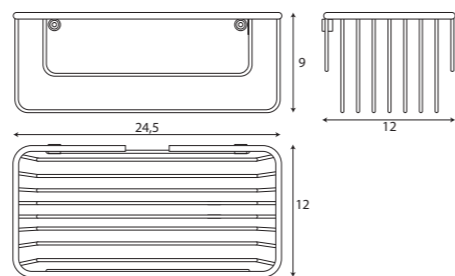


GAIA
626



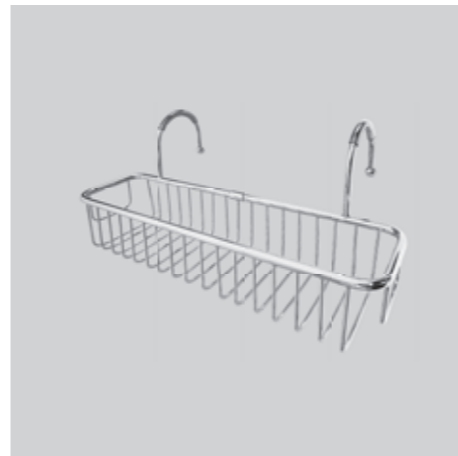
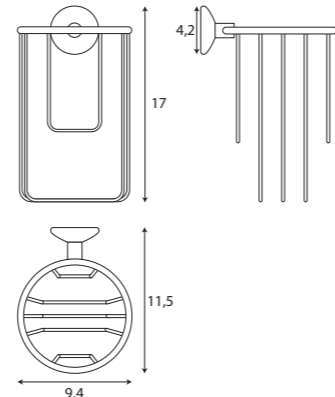
AMLN24

IT. Porta oggetti doccia (viti di fissaggio incluse).
EN. Shower compartment (fixing screw included).
PY. Полочка-решётка (креплёжные винты включены).



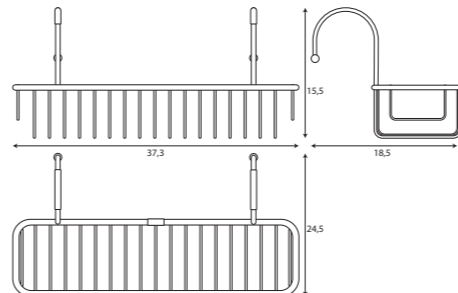
AMAV60

IT. Porta asciugacapelli (viti di fissaggio incluse).
EN. Hairdryer holder (fixing screw included).
PY. держатель для фена (креплёжные винты включены).



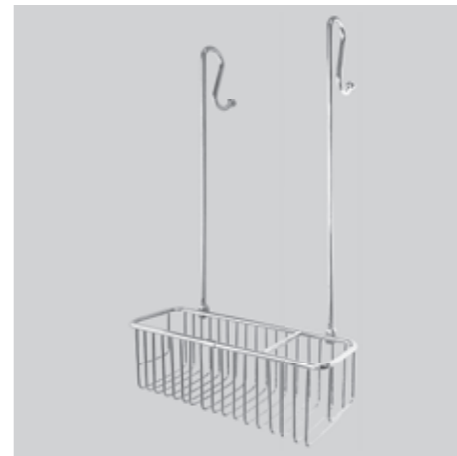
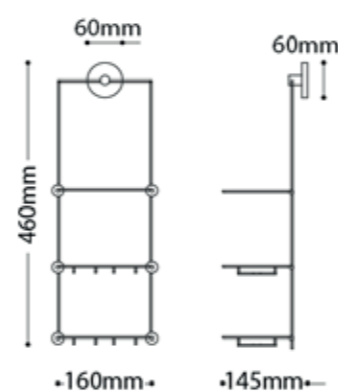
AMLN25

IT. Porta oggetti da appendere.
EN. Storage holder to hang.
PY. Держатель для хранения, чтобы повесить.



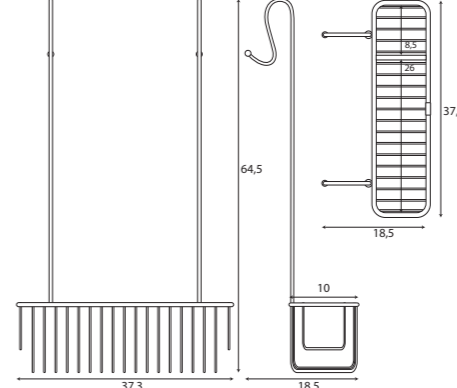
AMLN20

IT. Porta oggetti doccia (viti di fissaggio incluse).
EN. Shower compartment (fixing screw included).
PY. Полочка-решётка (креплёжные винты включены).



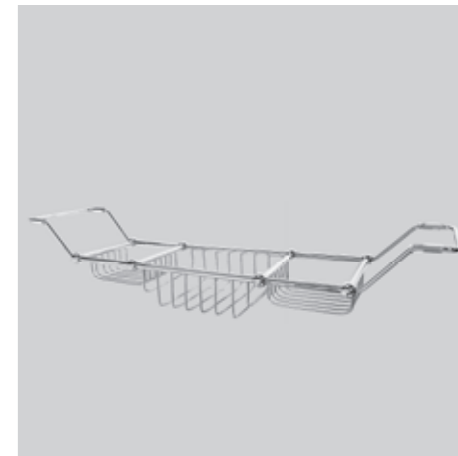
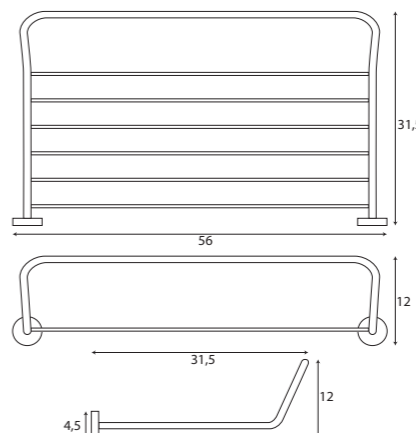
AMLN26

IT. Porta oggetti da appendere.
EN. Storage holder to hang.
PY. Держатель для хранения, чтобы повесить.



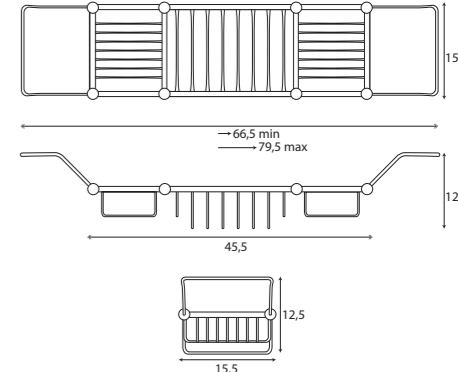
AMAV21

IT. Porta teli (viti di fissaggio incluse).
EN. Cloth holder (fixing screw included).
PY. Дверные полотенца (креплёжные винты включены).



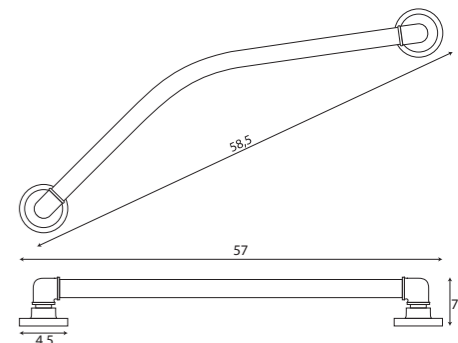
AMLN19

IT. Porta oggetti per vasca.
EN. Bath rack.
PY. Держатель для ванны.



AMDI03

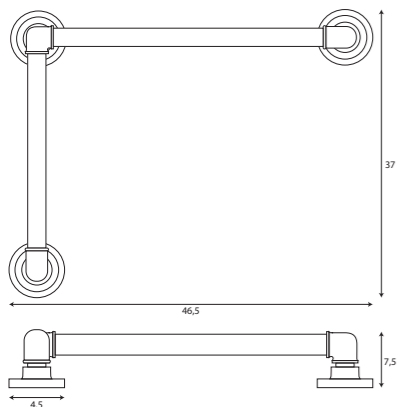
IT. Maniglione disabili.
EN. Shaped handle for disable people.
PY. Образная ручка для инвалидов.





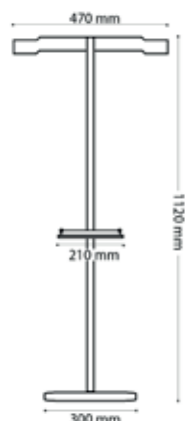
AMDIS04

IT. Maniglione disabili ad L.
EN. L shaped handle for disable people.
PY. Г-образная ручка для инвалидов.



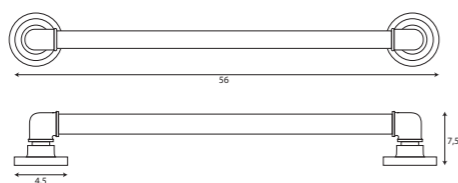
AMAV10

IT. Servomuto.
EN. Clothes stand.
PY. Полотенцедержатель с вешалкой для одежды.



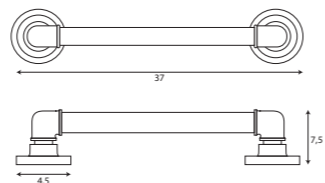
AMDIS02

IT. Maniglione disabili 56 cm.
EN. Shaped handle for disable people 56 cm.
PY. Образная ручка для инвалидов 56 cm.



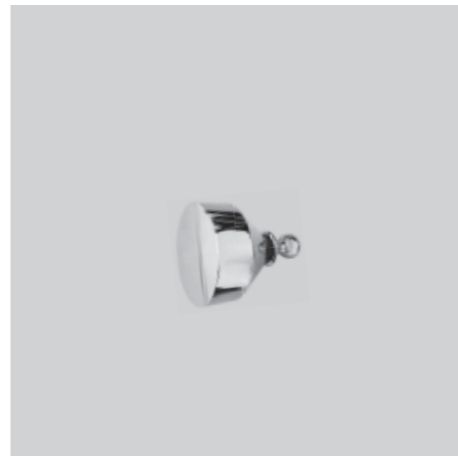
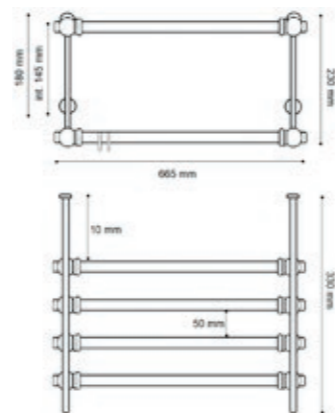
AMDIS01

IT. Maniglione disabili 37 cm.
EN. Shaped handle for disable people 37 cm.
PY. Образная ручка для инвалидов 37 cm.



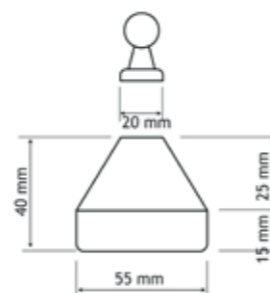
AMAV20

IT. Porta teli (viti di fissaggio incluse).
EN. Cloth holder (fixing screw included).
PY. Полочка для полотенец Полочка-решётка (крепежные винты включены).



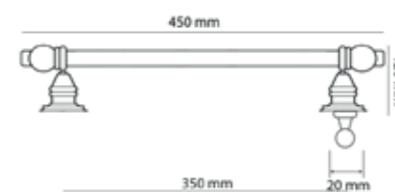
DBAC04

IT. Pomolo per doccia.
EN. Shower knob.
PY. Ручка для душа.



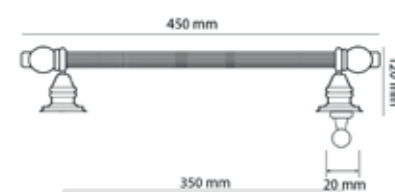
DBAC02

IT. Maniglione liscio per doccia.
EN. Smooth shower handle.
PY. Гладкая ручка для душа.



DBAC03

IT. Maniglione millerighe per doccia.
EN. Striped handle for shower.
PY. Полосатая ручка для душа.



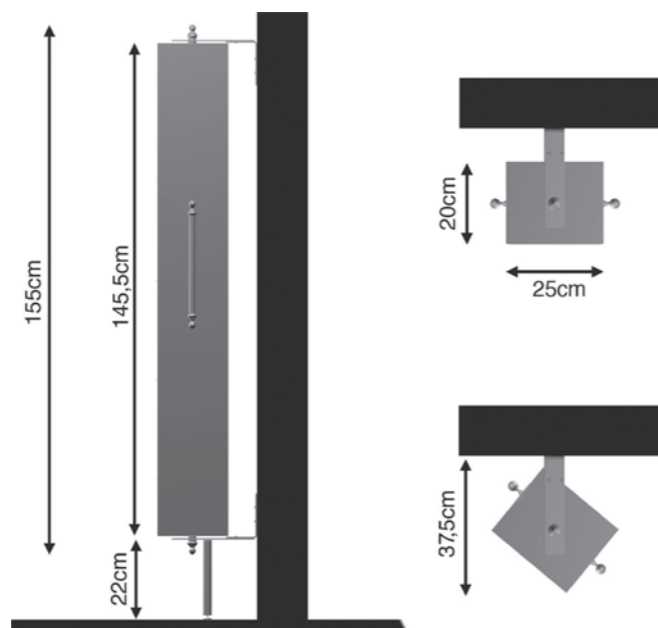


ASLU05

IT. Colonna porta oggetti con specchio, girevole.

EN. Column for objects with mirror, revolving.

РУ. Колонна для предметов с зеркалом, вращающаяся.

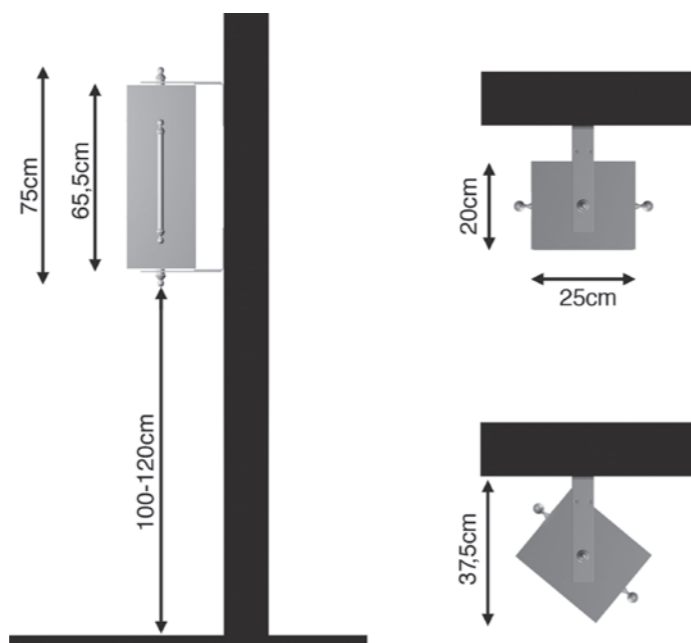


ASLU00

IT. Pensile porta oggetti con specchio, girevole.

EN. Swivel wall unit with mirror.

РУ. Навесной шкаф с зеркалом.



ILLUMINAZIONE

In uno spazio abitativo l'atmosfera e' tutto.

In uno spazio abitativo l'atmosfera e' tutto, e le nostre proposte d'illuminazione presentano modelli capaci di soddisfare qualsiasi esigenza. Luci indirette, lampade a parete, plafoniere: modelli differenti per vedere la stanza da bagno sotto una luce nuova.

In the housing space the atmosphere is everything and our lighting solutions present models capable of satisfying every need. Indirect lights, wall and ceiling lamps: different models to see your bathroom in a different light.

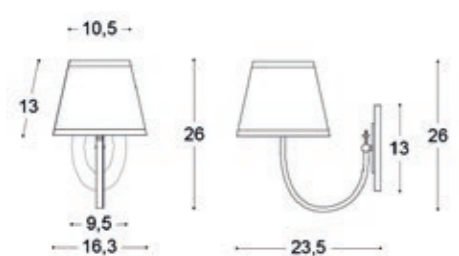
В жилом пространстве атмосфера - это все. Наше предложение по освещению - это модели способные удовлетворить любую потребность. Мягкое освещение, светильники, потолочные светильники: различные модели, чтобы увидеть ванную комнату в новом свете.





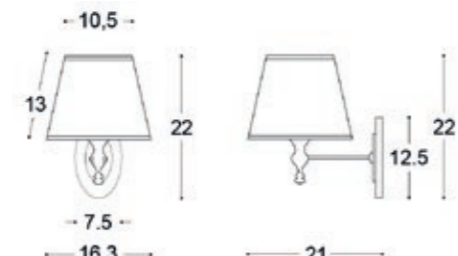
APAM00 Albert E14-28 Watt - 220 Volt

IT. Applique con coprilume (viti di fissaggio incluse).
EN. Applique with cover light (fixing screw included).
P.Y. Настенный светильник с абажуром (крепежные винты включены).



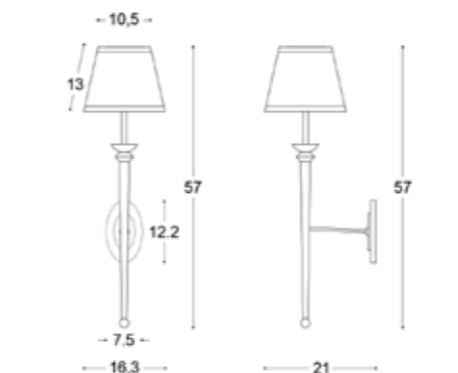
APAM05 Giselle E14-28 Watt - 220 Volt

IT. Applique con coprilume (viti di fissaggio incluse).
EN. Applique with cover light (fixing screw included).
P.Y. Настенный светильник с абажуром (крепежные винты включены).



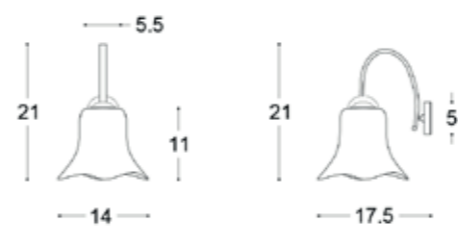
APAM10 Eloise E14-28 Watt - 220 Volt

IT. Applique con coprilume (viti di fissaggio incluse).
EN. Applique with cover light (fixing screw included).
P.Y. Настенный светильник с абажуром (крепежные винты включены).



APGI02 Shelly E14-28 Watt - 220 Volt

IT. Applique con coprilume (viti di fissaggio incluse).
EN. Applique with cover light (fixing screw included).
P.Y. Настенный светильник с абажуром (крепежные винты включены).



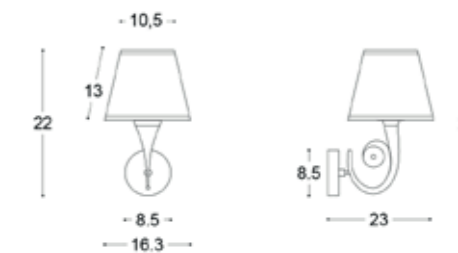
APGI03 Shelly E14-28 Watt - 220 Volt

IT. Applique con coprilume (viti di fissaggio incluse).
EN. Applique with cover light (fixing screw included).
P.Y. Настенный светильник с абажуром (крепежные винты включены).



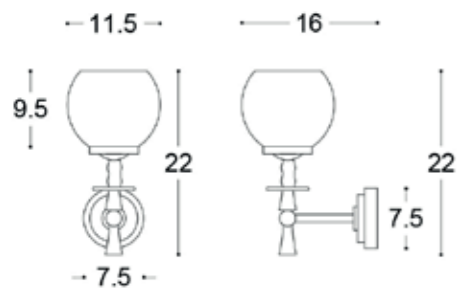
APGI00 Melody E14-28 Watt - 220 Volt

IT. Applique con coprilume (viti di fissaggio incluse).
EN. Applique with cover light (fixing screw included).
P.Y. Настенный светильник с абажуром (крепежные винты включены).



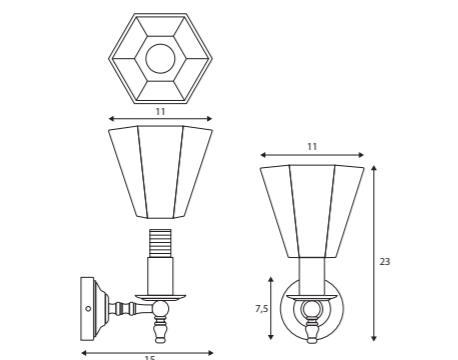
APAM40 Crystal E14-28 Watt - 220 Volt

IT. Lampada a sezione tonda (viti di fissaggio incluse).
EN. Roundish lamp (fixing screw included).
P.Y. Светильник с круглым сечением (крепежные винты включены).



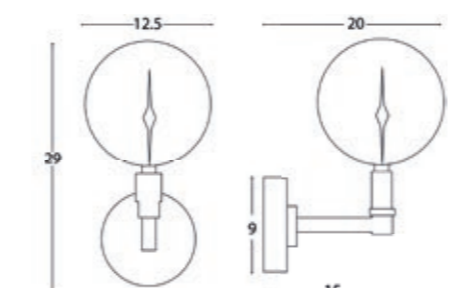
APAM70 Esagona E14-28 Watt - 220 Volt

IT. Lampada a sezione esagonale (viti di fissaggio incluse).
EN. Lamp with hexagonal section (fixing screw included).
P.Y. Светильник с шестиугольным сечением (крепежные винты включены).



APAM80 Minima LED E27-10 Watt - 220 Volt

IT. Lampada a sezione tonda (viti di fissaggio incluse).
EN. Roundish lamp (fixing screw included).
P.Y. Светильник с круглым сечением (крепежные винты включены).



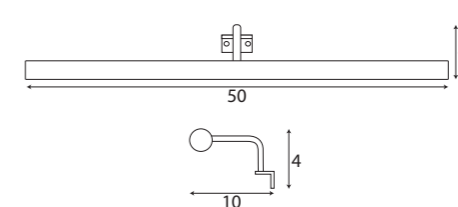
LEGGIO32 Leggio LED-IP23-7,5 Watt - 12 Volt

IT. Applique con coprilume (viti di fissaggio incluse).
EN. Applique with cover light (fixing screw included).
P.Y. Настенный светильник с абажуром (крепежные винты включены).



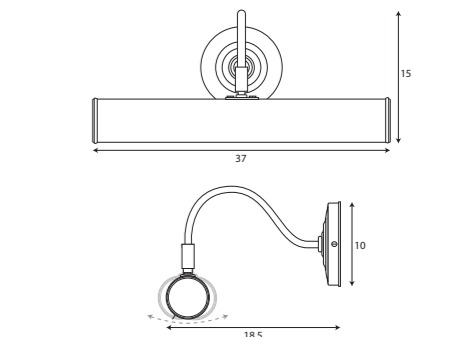
TONDOLED Leggio LED-IP23-7,5 Watt - 12 Volt

IT. Lampada a sezione tonda (viti di fissaggio incluse).
EN. Roundish lamp (fixing screw included).
P.Y. Светильник с круглым сечением (крепежные винты включены).



APAM65 Leggio E14-28 Watt - 220 Volt

IT. Lampada a sezione tonda (viti di fissaggio incluse).
EN. Roundish lamp (fixing screw included).
P.Y. Светильник с круглым сечением (крепежные винты включены).



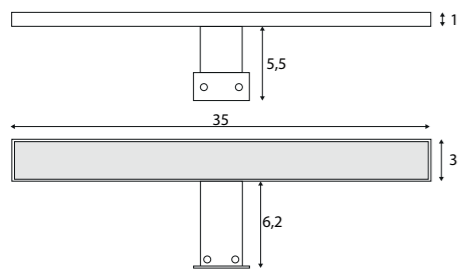


LEGGIOLED Leggio LED - IP11 - 7,5 Watt - 12 Volt

IT. Lampada LED (viti di fissaggio incluse).

EN. LED lamp (fixing screw included).

PY. Лампа led (крепежные винты включены).

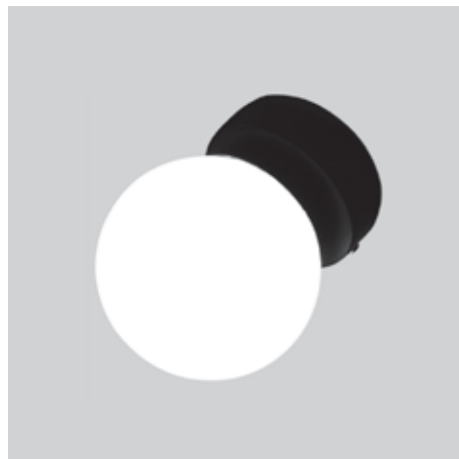
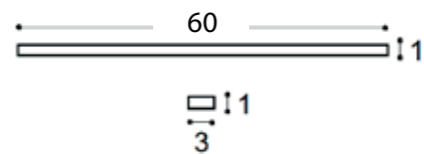


LED1 Minima LED - IP44 - 12 Watt - 230 Volt/50Hz

IT. Lampada LED (viti di fissaggio incluse).

EN. LED lamp (fixing screw included).

PY. Лампа led (крепежные винты включены).

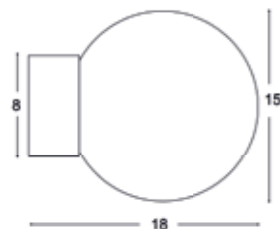


BALL1 Minima E14 - 28 Watt - 220 Volt

IT. Lampada a sezione tonda (viti di fissaggio incluse).

EN. Roundish lamp (fixing screw included).

PY. Светильник с круглым сечением (крепежные винты включены).

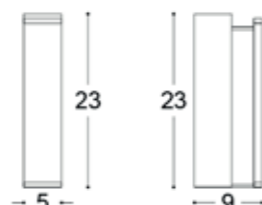


APAM62 Vintage Alogena - R7S - 160 Watt - 230 Volt

IT. Lampada alogena (viti di fissaggio incluse).

EN. Halogen lamp (fixing screw included).

PY. Галогенная лампа (крепежные винты включены).



APAM60 Vintage Alogena - R7S - 160 Watt - 230 Volt

IT. Lampada alogena (viti di fissaggio incluse).

EN. Halogen lamp (fixing screw included).

PY. Галогенная лампа (крепежные винты включены).

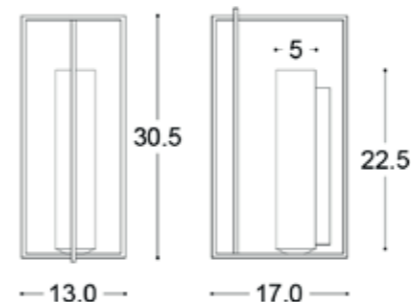


APAM61 Vintage Alogena - R7S - 160 Watt - 230 Volt

IT. Lampada a sezione quadrata (viti di fissaggio incluse).

EN. Edged lamp (fixing screw included).

PY. Светильник с квадратным сечением (крепежные винты включены).

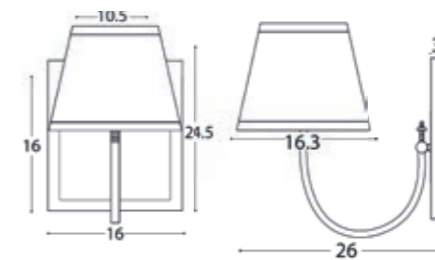


APVX00 Elegance E14 - 28 Watt - 220 Volt

IT. Applique con coprilume (viti di fissaggio incluse).

EN. Applique with cover light (fixing screw included).

PY. Настенный светильник с абажуром (крепежные винты включены).

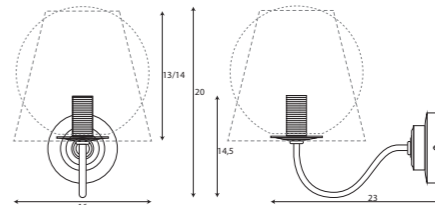


APAM75 Royal E14 - 28 Watt - 220 Volt

IT. Applique con coprilume (viti di fissaggio incluse).

EN. Applique with cover light (fixing screw included).

PY. Настенный светильник с абажуром (крепежные винты включены).

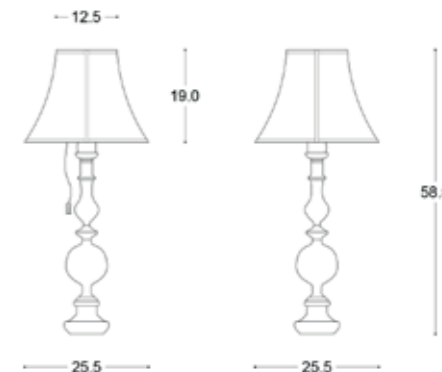


APAM50 Elegance E27 - 35 Watt - 220 Volt

IT. Applique da appoggio con pagoda.

EN. Countertop applique with pagoda.

PY. Настольная лампа с абажуром в форме пагоды.



TERMOARREDO

Una rinnovata interpretazione del termosifone, capace di rubare la scena.

I termoarredi firmati Gaia Mobili permettono di personalizzare l'ambiente ed essere ammirati come veri e propri oggetti decorativi. Una rinnovata interpretazione del termosifone, elemento capace di rubare la scena a qualsiasi complemento d'arredo.

The heated towel rails made in Gaia allow the client to personalize the ambient and to decorate the bathroom. It's an improved interpretation of these elements, capable of grabbing the spotlight from any other furnishing accessories.

Полотенцесушители GAIA MOBILI позволяют персонализировать комнату и могут быть предметами декорации и восхищения. Новая интерпретация радиатора - это элемент способный занять место любого аксессуара для мебели.

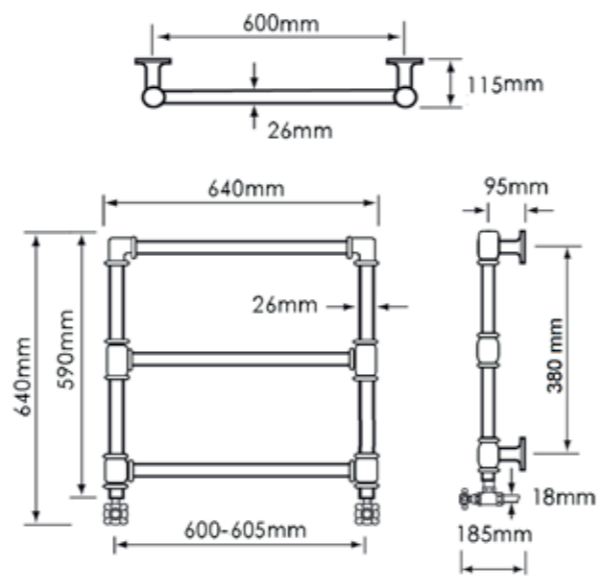


TUBO'

IT. Termoarredo idraulico - elettrico.

EN. Hydraulic heated towel rail - electric.

РУ. Полотенцесушитель водяной - электрический.

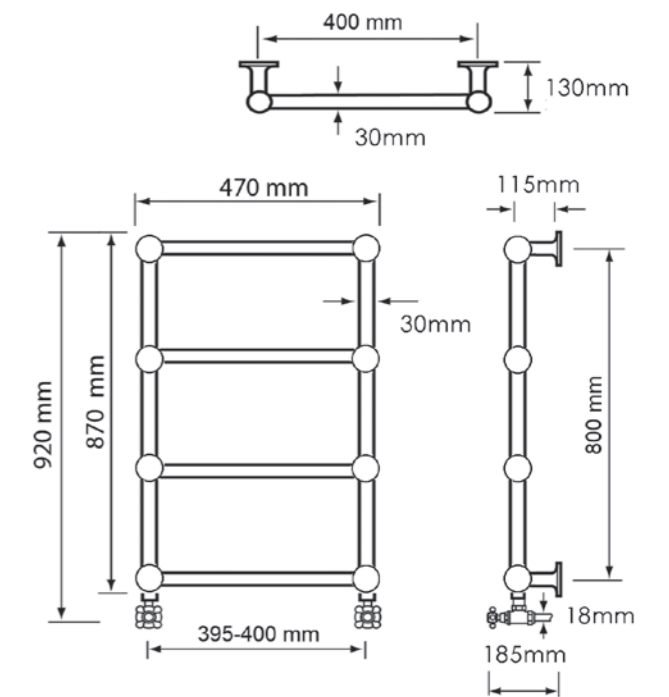


ASTANA

IT. Termoarredo idraulico - elettrico.

EN. Hydraulic heated towel rail - electric.

РУ. Полотенцесушитель водяной - электрический.

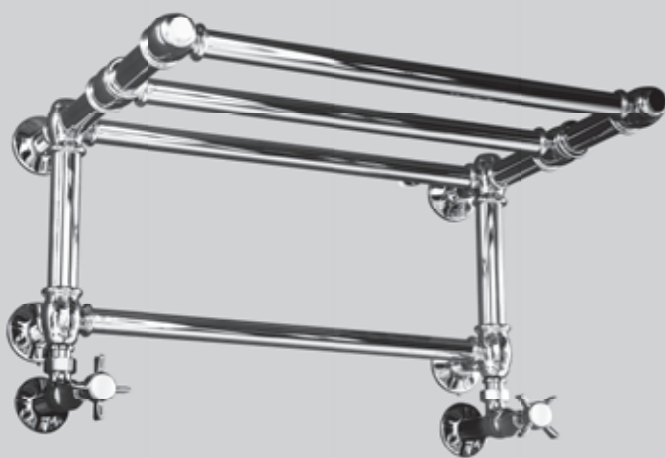
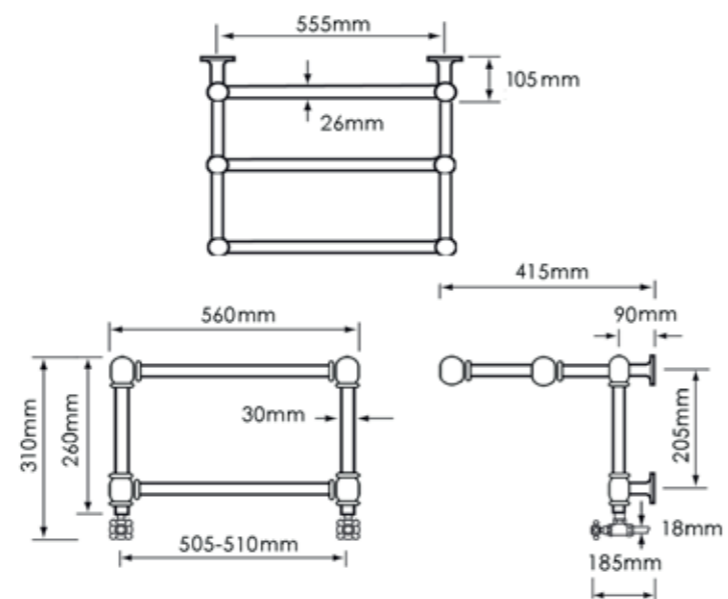


BAKU

IT. Termoarredo idraulico - elettrico.

EN. Hydraulic heated towel rail - electric.

РУ. Полотенцесушитель водяной - электрический.

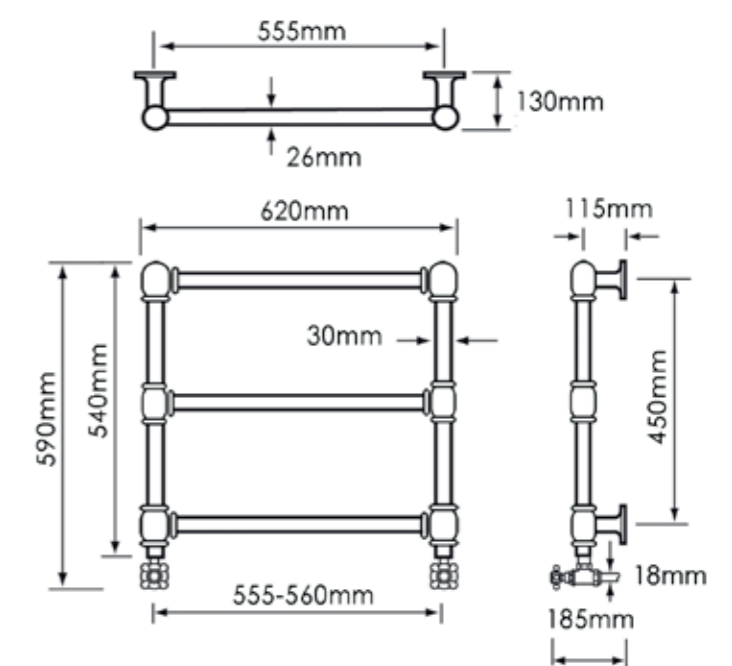


GRANLEY

IT. Termoarredo idraulico - elettrico.

EN. Hydraulic heated towel rail - electric.

РУ. Полотенцесушитель водяной - электрический.



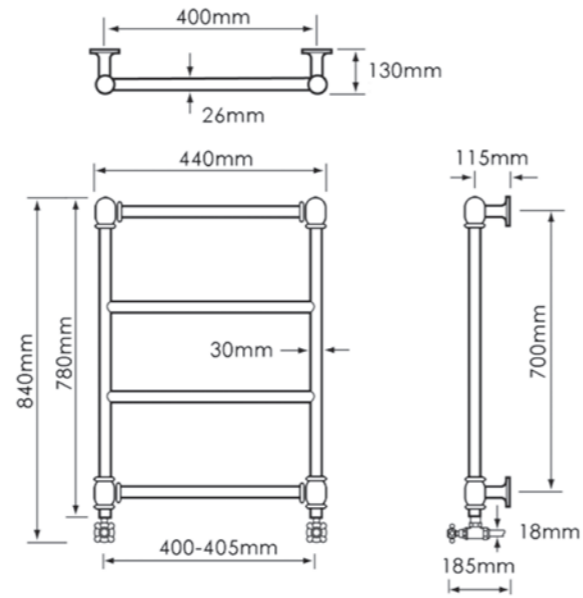
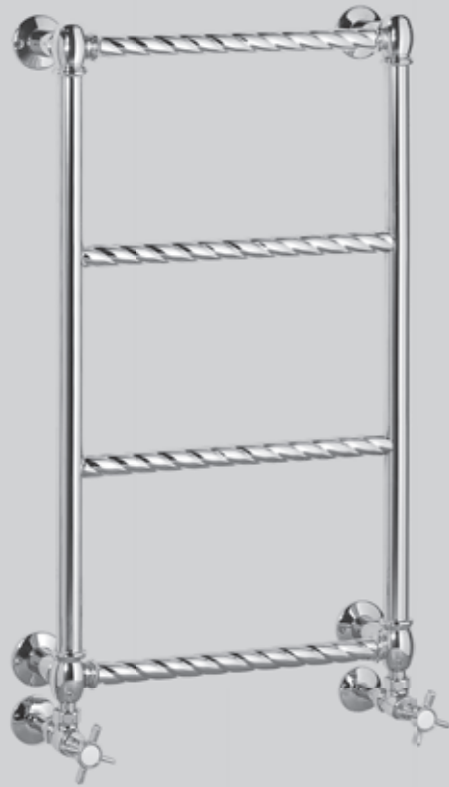


PORTLAND

IT. Termoarredo idraulico - elettrico.

EN. Hydraulic heated towel rail - electric.

РУ. Полотенцесушитель водяной - электрический.

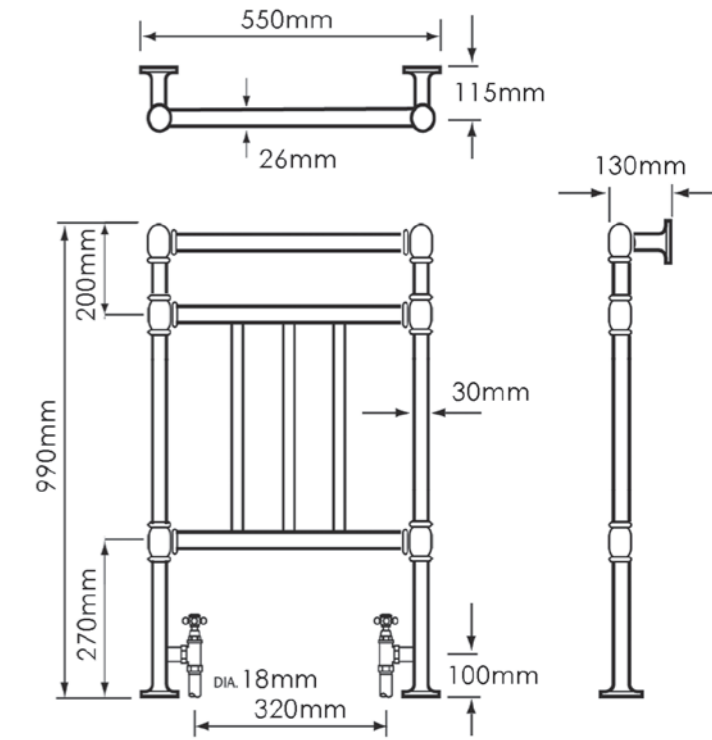


VICTORIAN

IT. Termoarredo idraulico - elettrico.

EN. Hydraulic heated towel rail - electric.

РУ. Полотенцесушитель водяной - электрический.

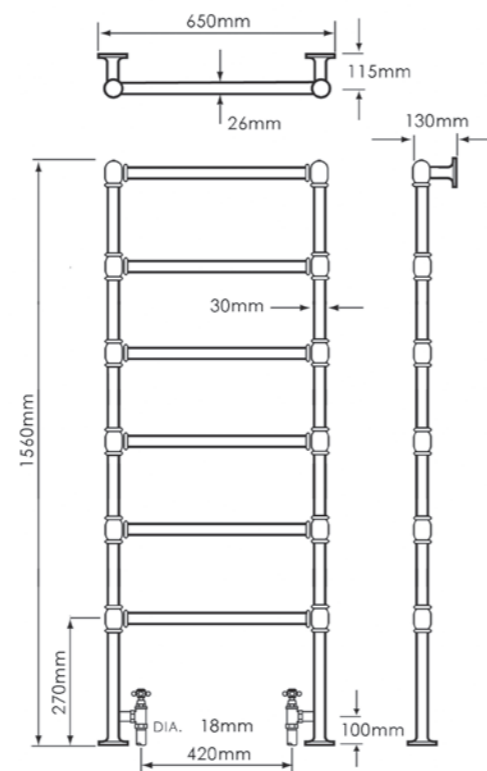


CLIFTON

IT. Termoarredo idraulico - elettrico.

EN. Hydraulic heated towel rail - electric.

РУ. Полотенцесушитель водяной - электрический.

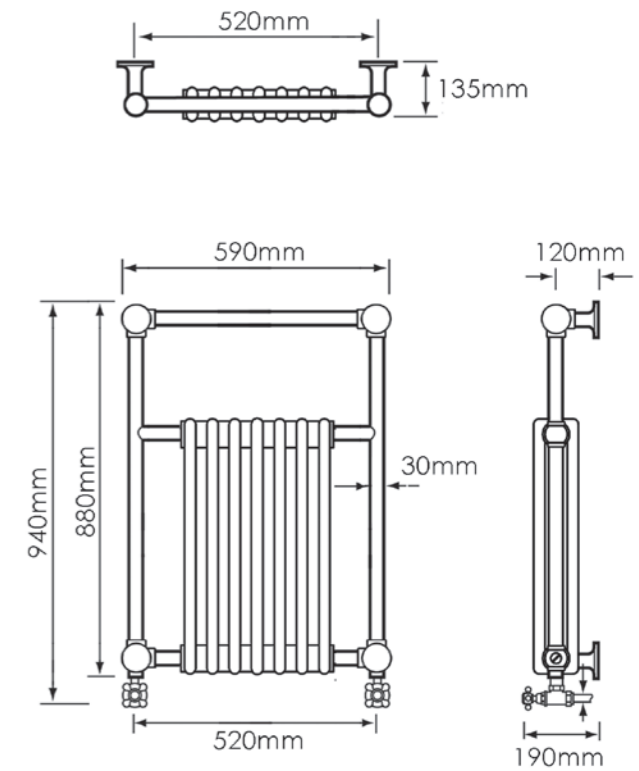


MONTEREY

IT. Termoarredo idraulico - elettrico.

EN. Hydraulic heated towel rail - electric.

РУ. Полотенцесушитель водяной - электрический.





GAIA
646

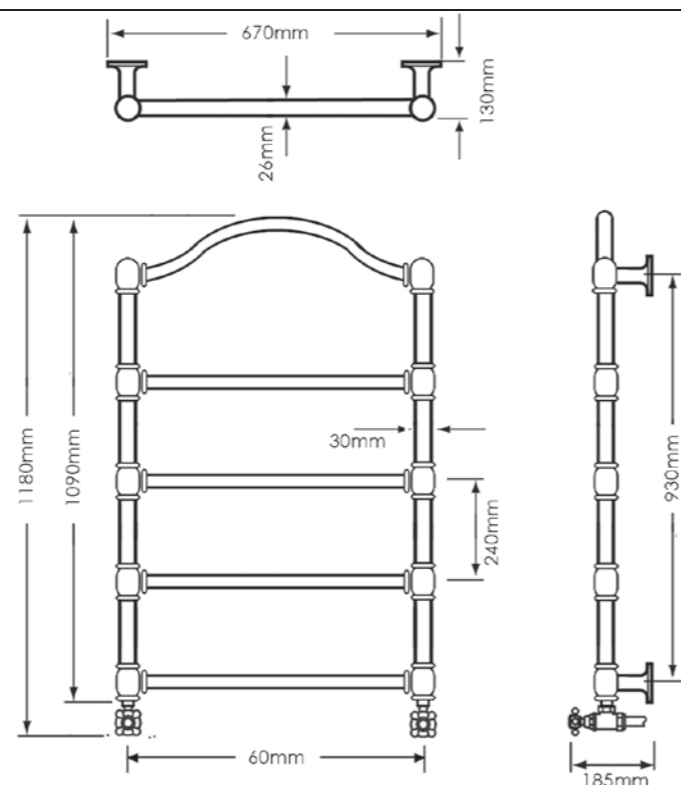


COLONIAL

IT. Termoarredo idraulico - elettrico.

EN. Hydraulic heated towel rail - electric.

РУ. Полотенцесушитель водяной - электрический.

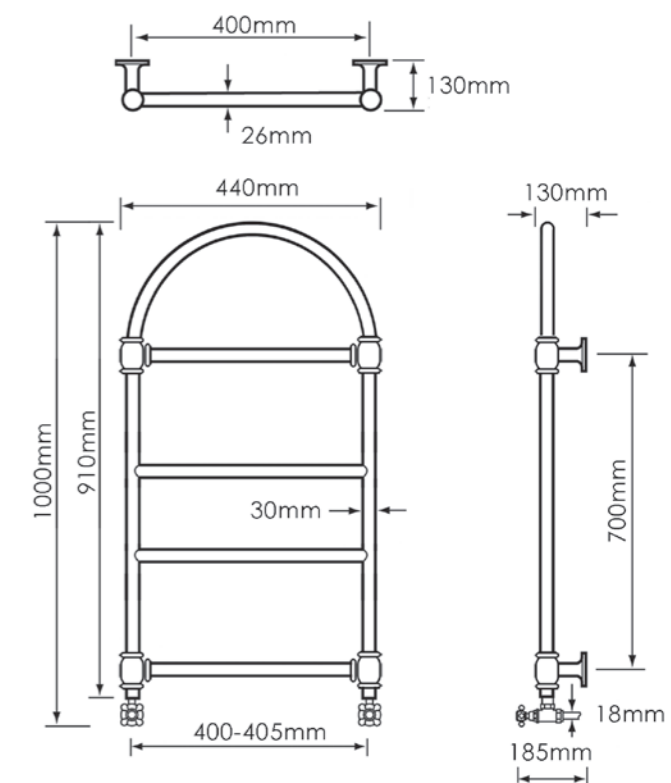


BEVERLY

IT. Termoarredo idraulico - elettrico.

EN. Hydraulic heated towel rail - electric.

РУ. Полотенцесушитель водяной - электрический.

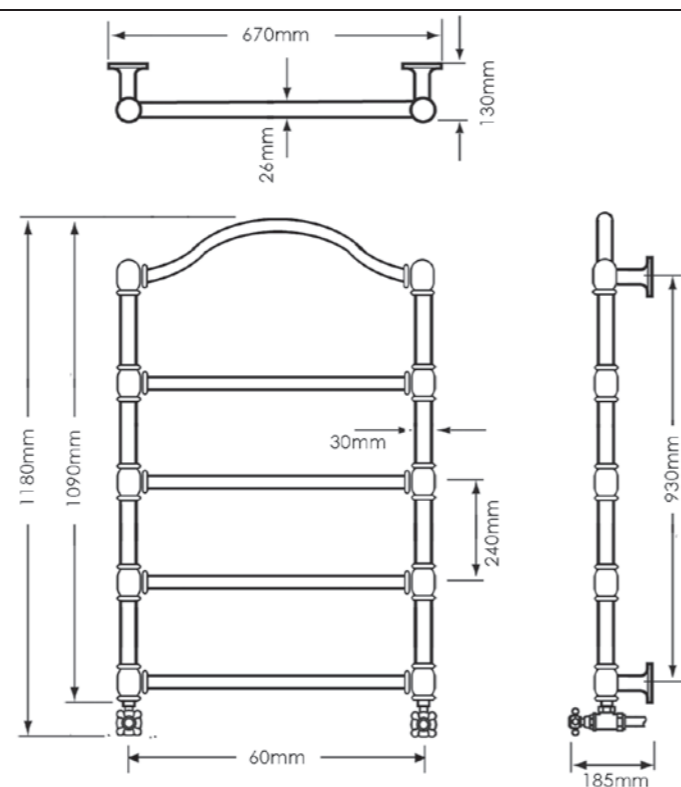


BRILLANT

IT. Termoarredo idraulico - elettrico.

EN. Hydraulic heated towel rail - electric.

РУ. Полотенцесушитель водяной - электрический.

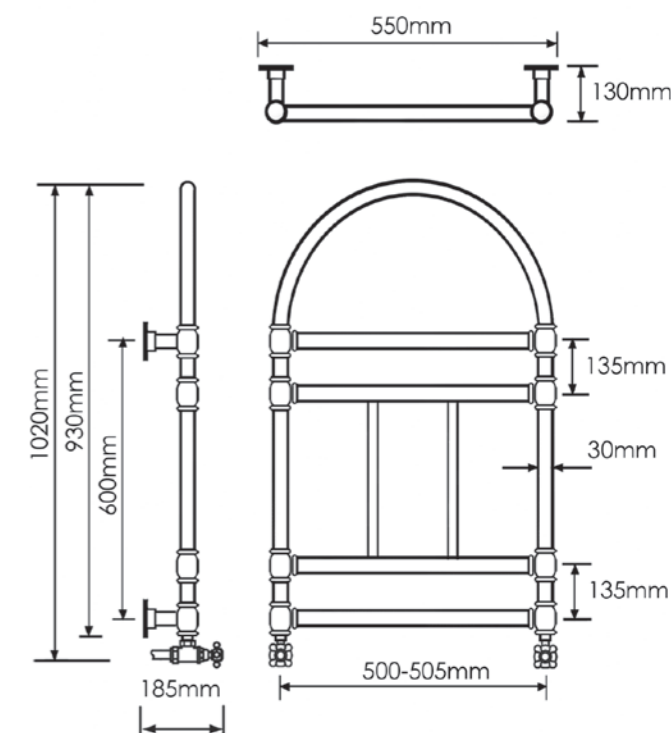
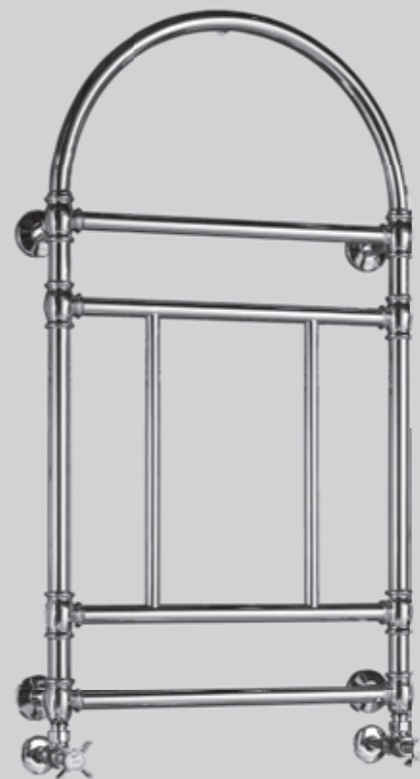


WINCHESTER

IT. Termoarredo idraulico - elettrico.

EN. Hydraulic heated towel rail - electric.

РУ. Полотенцесушитель водяной - электрический.





GAIA
650



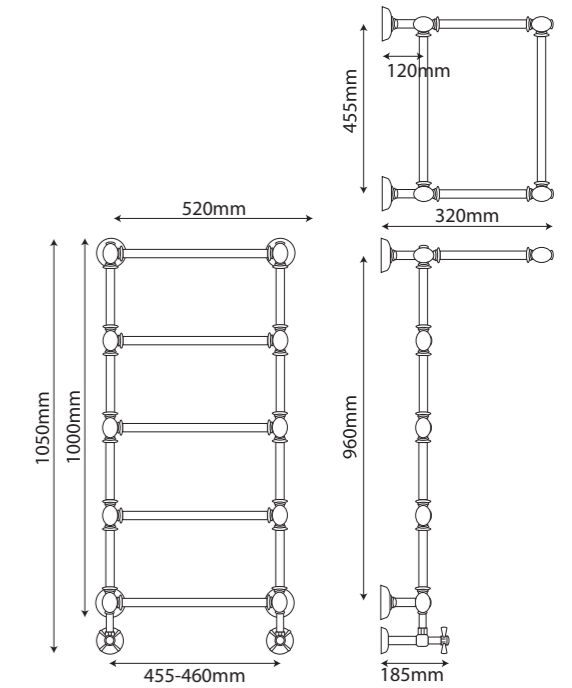


ALMATY

IT. Termoarredo idraulico - elettrico.

EN. Hydraulic heated towel rail - electric.

РУ. Полотенцесушитель водяной - электрический.

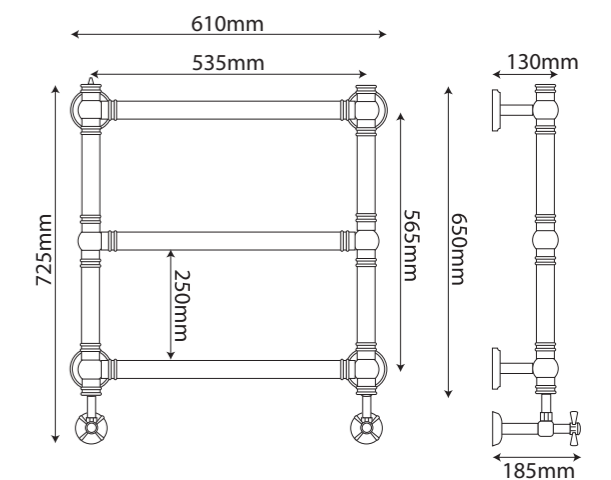


SINGAPORE

IT. Termoarredo idraulico - elettrico.

EN. Hydraulic heated towel rail - electric.

РУ. Полотенцесушитель водяной - электрический.



SPECCHIERE

Il pregio dell'intaglio fatto a mano e l'unicita' del decoro personalizzato.

Da una parte pregiati lavori d'intarsio dei nostri maestri artigiani dall'altra soluzioni minimaliste dei nostri designer; nel mezzo una vasta scelta di superfici riflettenti e di cornici in molteplici varianti stilistiche. Oggetti che rispecchiano la personalita' di ognuno di noi.

On one side the precious carvings made by our craftsmen, on the other the minimalist solutions found by our designers; between them a wide choice of mirrors and frames with multiple variations. Objects which reflect the personality of each of us.

С одной стороны драгоценные инкрустированные работы наших мастеров, а с другой стороны минималистические решения наших дизайнеров. В середине широкий выбор отражающих поверхностей и багет во многих стилистических вариациях. Это детали отражающие индивидуальность каждого из нас.





EMILE 85x105

IT. Intagliato a mano.
EN. Hand carved.
РУ. ВЫРЕЗАНО ВРУЧНУЮ.



DELACROIX 74x98

IT. Intagliato a mano.
EN. Hand carved.
РУ. ВЫРЕЗАНО ВРУЧНУЮ.



COSTANCE 98x98

IT. Intagliato a mano.
EN. Hand carved.
РУ. ВЫРЕЗАНО ВРУЧНУЮ.



CROAZIA 90x180

IT. Intagliato a mano.
EN. Hand carved.
РУ. ВЫРЕЗАНО ВРУЧНУЮ.



RAPHAEL 90x90 120x120

IT. Intagliato a mano.
EN. Hand carved.
РУ. ВЫРЕЗАНО ВРУЧНУЮ.



EDIT 90x90

IT. Intagliato a mano.
EN. Hand carved.
РУ. ВЫРЕЗАНО ВРУЧНУЮ.



JORIS 94x124

IT. Intagliato a mano.
EN. Hand carved.
РУ. ВЫРЕЗАНО ВРУЧНУЮ.



SLOVENIA 80x180

IT. Intagliato a mano.
EN. Hand carved.
РУ. ВЫРЕЗАНО ВРУЧНУЮ.



JUDIE 78x98

IT. Intagliato a mano.
EN. Hand carved.
РУ. ВЫРЕЗАНО ВРУЧНУЮ.



OLIVIER 90x120

IT. Intagliato a mano.
EN. Hand carved.
РУ. ВЫРЕЗАНО ВРУЧНУЮ.



HERBERT 140x210

IT. Intagliato a mano.
EN. Hand carved.
РУ. ВЫРЕЗАНО ВРУЧНУЮ.



JEREMY 75x100 90x130

IT. Intagliato a mano.
EN. Hand carved.
РУ. ВЫРЕЗАНО ВРУЧНУЮ.



PASCAL 140x170

IT. Intagliato a mano.
EN. Hand carved.
РУ. ВЫРЕЗАНО ВРУЧНУЮ.



PIERRE 140x230

IT. Intagliato a mano.
EN. Hand carved.
РУ. ВЫРЕЗАНО ВРУЧНУЮ.



CHEZANNE 91x126

IT. Intagliato a mano.
EN. Hand carved.
РУ. ВЫРЕЗАНО ВРУЧНУЮ.



FELLINI 73x92

IT. Pasta di legno.
EN. Wood pulp.
РУ. ДРЕВЕСНАЯ ПАСТА.



DANNUNZIO 95x106

IT. Pasta di legno.
EN. Wood pulp.
РУ. ДРЕВЕСНАЯ ПАСТА.



MILTON 95x75

IT. Pasta di legno.
EN. Wood pulp.
РУ. ДРЕВЕСНАЯ ПАСТА.



BUKOWSKI 55x66

IT. Pasta di legno.
EN. Wood pulp.
РУ. ДРЕВЕСНАЯ ПАСТА.



BLAKE 96x90

IT. Pasta di legno.
EN. Wood pulp.
РУ. ДРЕВЕСНАЯ ПАСТА.



PISSARRO 92x70

IT. Pasta di legno.
EN. Wood pulp.
РУ. ДРЕВЕСНАЯ ПАСТА.



CHAGALL 99x79

IT. Intagliato a mano.
EN. Hand carved.
РУ. ВЫРЕЗАНО ВРУЧНУЮ.



BAZILLE 100x100

IT. Intagliato a mano.
EN. Hand carved.
РУ. ВЫРЕЗАНО ВРУЧНУЮ.



BASILICATA 86x116

IT. Pasta di legno.
EN. Wood pulp.
РУ. ДРЕВЕСНАЯ ПАСТА.



MOLISE 57x95

IT. Pasta di legno.
EN. Wood pulp.
РУ. ДРЕВЕСНАЯ ПАСТА.



ABRUZZO 58x98

IT. Pasta di legno.
EN. Wood pulp.
РУ. ДРЕВЕСНАЯ ПАСТА.



BERNINI 81x114

IT. Intagliato a mano.
EN. Hand carved.
РУ. ВЫРЕЗАНО ВРУЧНУЮ.



ALIGHIERI 82x110

IT. Pasta di legno.
EN. Wood pulp.
РУ. ДРЕВЕСНАЯ ПАСТА.



VENETO 62x82

IT. Pasta di legno.
EN. Wood pulp.
РУ. ДРЕВЕСНАЯ ПАСТА.



CHIUSI 59x79

IT. Pasta di legno.
EN. Wood pulp.
РУ. ДРЕВЕСНАЯ ПАСТА.



UMBRIA 87x107 107x140 87x160 107x207

IT. Pasta di legno.
EN. Wood pulp.
РУ. ДРЕВЕСНАЯ ПАСТА.



PUGLIA 75x95

IT. Pasta di legno.
EN. Wood pulp.
РУ. ДРЕВЕСНАЯ ПАСТА.



MAGNUM 110x110

IT. Legno.
EN. Wood.
РУ. ДЕРЕВО.



CERCHIO 100x100

IT. Legno.
EN. Wood.
РУ. ДЕРЕВО.



BEETHOVEN 70x90

IT. Pasta di legno.
EN. Wood pulp.
РУ. ДРЕВЕСНАЯ ПАСТА.



DALI' 92x90

IT. Legno.
EN. Wood.
РУ. ДЕРЕВО.



CROOKED 60-75x180

IT. Legno.
EN. Wood.
РУ. ДЕРЕВО.



HOLE 101x158

IT. Legno.
EN. Wood.
РУ. ДЕРЕВО.



PIGALLE 103x82

IT. Vetro lavorato con fregi.
EN. Mirror worked with decorations.
РУ. ЗАКАЛЁННОЕ СТЕКЛО.



SAMIRA 84x116

IT. Intagliato a mano.
EN. Hand carved.
РУ. ВЫРЕЗАНО ВРУЧНУЮ.



TRAY 48,5x68,5

IT. Legno.
EN. Wood.
РУ. ДЕРЕВО.



SETACCIO 58,5x58,5

IT. Legno.
EN. Wood.
РУ. ДЕРЕВО.



MONET 179x90

IT. Legno.
EN. Wood.
РУ. ДЕРЕВО.



LOSANGA 90x90

IT. Legno.
EN. Wood.
РУ. ДЕРЕВО.



SICILIA 71x91

IT. Legno.
EN. Wood.
РУ. ДЕРЕВО.



GAUGUIN 105X100

IT. Legno.
EN. Wood.
РУ. ДЕРЕВО.



DEGAS 141X101

IT. Legno.
EN. Wood.
РУ. ДЕРЕВО.

Tutti i contenuti del presente catalogo sono di proprietà esclusiva di GAIA Srl. I diritti sono riservati. È vietata la riproduzione non autorizzata, sia parziale che totale, del presente catalogo.

All contents are exclusively owned by GAIA Srl. All rights reserved, it is strictly forbidden to reproduce all or part of these contents without authorization.

GAIA Srl
Via Statale 467, n. 153
42013 Casalgrande (RE)
ITALIA
gaia@gaiamobili.it
www.gaiamobili.com

GAIA
www.gaiamobili.it