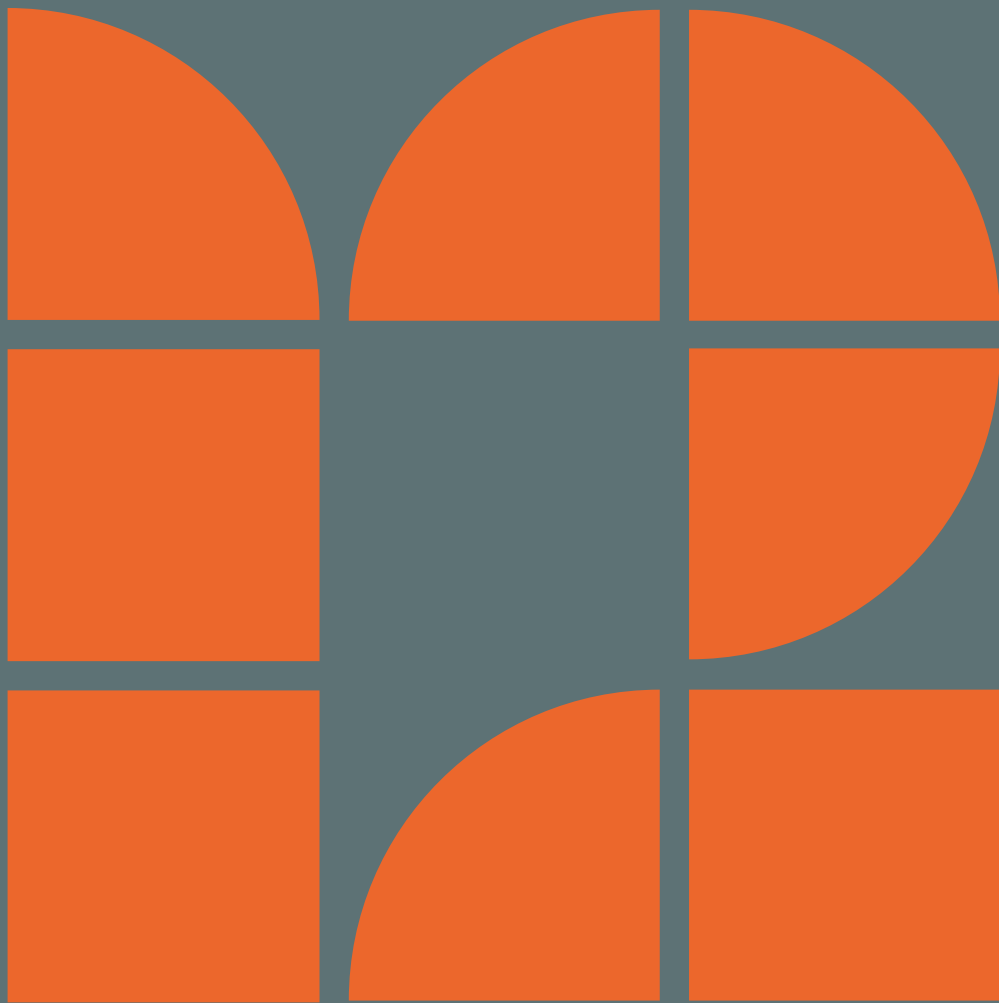


Elementi Elemente Éléments Elementos

ELEMENTS PREVIEW – 23



Elements Preview 23

Workshop of patient research. Agape celebrates fifty years of design culture.

"The limits of my language mean the limits of my world." - Ludwig Wittgenstein

2023 marks the 50th anniversary of the establishment of Agape in 1973. Fifty years of patient, steady and focused work on designing one of the most intimate parts of the domestic landscape.

Project after project, we went on challenging conventions with our informal inventiveness, always faithful to the peculiar rhythms and ways of the Mantuan countryside. Project after project, we have continued to refine our language to get closer and closer to our vision for the bathroom.

This year we continued the progressive enhancement of our vocabulary to expand the horizon of the allowed possibilities and to make the most out of every spatial opportunity.

We present you of the iconic freestanding **Cenote** (design Patricia Urquiola) and **Undici Inox** (design Benedini Associati) washbasins, two markedly material landmarks of the home environment. These icons could not exist without a flexible and universal connective tissue embodied by the poetic assembly of the new **Bloque** system designed by Patricia Urquiola. Cartesian rigorousness made gentle and sensual for virtually limitless configurations. On the other end of the spectrum, **Ventiquaranta** (design LucidiPevere) deals with the very small with the usual wit, never losing sight of our pragmatic functionalism.

Building on a year of experience of using them in our projects, 2023 sees incremental improvements for the recently introduced **Rendez-vous** (design Marco Carini) and **Face à face** (design Jean Nouvel Design) families, making them even more adaptable and expressive in the hands of a designer.

Sometimes, newly acquired experience gets projected further back to the timeline of our fifty year history. We rethink our ideas. We apply new technologies, fresh scenarios and new skills to icons from our vast repertoire. Thus the **028** mirror (design Benedini Associati) evolves our long-seller **027** (design Benedini Associati) with particular attention to contemporary use cases while the **004** (design Benedini Associati) washbasin translates the iconic **003's** (design Benedini Associati) ephemeral transparency into the evocative physicality of marble.

Just as Le Corbusier, we believe that patient research is a necessary precondition for good design. Observing and understanding the needs and habits of the people, refining every detail no matter how small, relentlessly pushing the boundaries, all take time. Fifty years. And counting.

Laboratorio di ricerca paziente. Agape festeggia cinquant'anni di cultura del progetto.

"I limiti del mio linguaggio significano i limiti del mio mondo". - Ludwig Wittgenstein

Nel 2023 ricorre il 50° anniversario della fondazione di Agape, avvenuta nel 1973. Cinquant'anni di lavoro paziente, costante e concentrato sulla progettazione di una delle parti più intime del paesaggio domestico.

Progetto dopo progetto, abbiamo continuato a sfidare le convenzioni con la nostra inventiva informale, sempre fedeli ai modi peculiari della campagna mantovana. Progetto dopo progetto, abbiamo continuato ad affinare il nostro linguaggio per avvicinarci sempre più alla nostra visione del bagno.

Quest'anno abbiamo continuato a migliorare progressivamente il nostro vocabolario per ampliare l'orizzonte delle soluzioni possibili e sfruttare al meglio ogni opportunità spaziale.

Vi presentiamo i lavabi freestanding **Cenote** (design Patricia Urquiola) e **Undici Inox** (design Benedini Associati), due punti di riferimento marcatamente materici dell'ambiente domestico. Questi elementi di rilievo non potrebbero esistere senza un tessuto connettivo flessibile e universale, incarnato dal poetico assemblaggio del nuovo sistema **Bloque** disegnato da Patricia Urquiola. Rigore cartesiano reso dolce e sensuale per configurazioni virtualmente illimitate. All'altro capo dello spettro, **Ventiquaranta** (design LucidiPevere) affronta il piccolissimo con intelligenza, senza mai perdere di vista il nostro pragmatico funzionalismo.

Grazie all'esperienza maturata in un anno di utilizzo nei nostri progetti, il 2023 vede miglioramenti incrementali per le famiglie **Rendez-vous** (design Marco Carini) e **Face à face** (design Jean Nouvel Design), recentemente introdotte, che le rendono ancora più adattabili ed espressive nelle mani di un designer.

A volte, le nuove esperienze acquisite vengono proiettate ancora più indietro lungo la linea del tempo della nostra storia. Torniamo sulle nostre idee. Appliciamo nuove tecnologie, nuovi scenari e nuove competenze alle icone del nostro vasto repertorio. Così lo specchio **028** (design Benedini Associati) evolve il nostro long-seller **027** (design Benedini Associati) con particolare attenzione ai casi d'uso contemporanei, mentre il lavabo **004** (design Benedini Associati) traduce la trasparenza effimera dell'iconico **003** (design Benedini Associati) nella fisicità evocativa del marmo.

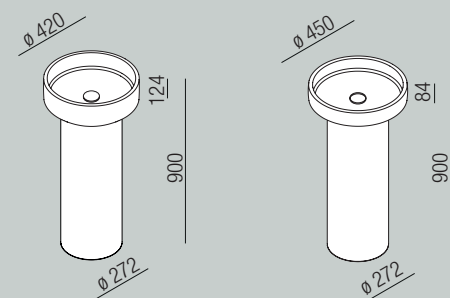
Proprio come Le Corbusier, crediamo che la ricerca paziente sia una condizione necessaria per un buon design. Osservare e comprendere le esigenze e le abitudini delle persone, affinare ogni dettaglio, anche se piccolo, e spingersi costantemente oltre i limiti, richiede tempo. Cinquant'anni. Almeno.

Cenote a colonna

Column washbasin / Lavabo a colonna

The Cenote washbasin series continues to investigate the expressive potential of clay with the new freestanding model. Both elements and the supporting column are made of natural or dark fireclay shaped by hand on a lathe. The outer surface is deliberately left rough, while in a play of contrasts, the inside of the bowl is glazed and polished. The basins come in two sizes and two exterior finishes: natural or dark earth, both with a transparent glazed interior or creamy white for the natural earth version and blue for the dark version.

La serie di lavabi Cenote continua a indagare le potenzialità espressive dell'argilla con il nuovo modello freestanding. Entrambi gli elementi e la colonna di supporto sono realizzati in argilla refrattaria naturale o scura modellata a mano al tornio. La superficie esterna viene lasciata volutamente grezza mentre, in un gioco di contrasti, l'interno del catino è smaltato e lucido. I lavabi sono declinati in due dimensioni e due finiture esterne: terra naturale o terra scura, entrambe con l'interno smaltato trasparente oppure bianco panna per la versione in terra naturale e blu per la versione in terra scura.



design Patricia Urquiola, 2022 / 2023



Cenote a colonna

Column washbasin / Lavabo a colonna



Cenote

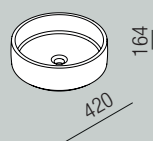
Over countertop washbasin / Lavabo da appoggio

Cenote is a collection of washbasins designed by Patricia Urquiola that reveals an ancestral presence full of material and sensory vibrations. Far removed from mainstream decorative style, the fireclay surface is carefully worked to leave the exterior deliberately rough. The enameled interior is pleasantly and surprisingly smooth to the touch and shiny. An evocative play of contrasts between roughness and smoothness joins artisan handiwork to make each washbasin a unique, distinctive, and valuable object. Washbasins available in two sizes and two exterior finishes: natural clay or dark clay, both with a transparent or white cream glaze for the natural clay version, and blue for the dark clay one.

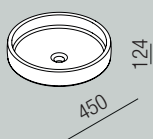


Cenote è una collezione di lavabi disegnata da Patricia Urquiola che rivela una presenza ancestrale, ricca di vibrazioni materiche e sensoriali. Al di fuori dei consueti stili decorativi, la lavorazione artigianale dell'argilla refrattaria lascia la superficie esterna volutamente grezza. A sorpresa, l'interno smaltato è piacevolmente liscio al tatto e lucido alla vista. Un suggestivo gioco di contrasti tra ruvidità e levigatezza e una lavorazione manuale che fanno di ogni lavabo un oggetto unico, distintivo e prezioso. Lavabi disponibili in due dimensioni e due finiture esterne: terra naturale o terra scura, entrambe con l'interno smaltato trasparente oppure bianco panna per la versione in terra naturale e o blu per la versione in terra scura.

ACER0420_



ACER0450_



design Patricia Urquiola, 2022



Cenote

Over countertop washbasin / Lavabo da appoggio



Cenote Lava

Over countertop washbasin / Lavabo da appoggio

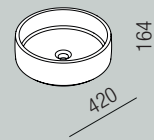
Cenote Lava, like the rest of the Cenote family, has been designed by Patricia Urquiola with great attention to the materials and the manufacturing processes. Far removed from mainstream decorative style, each washbasin is carved from a single block of lava stone, showcasing its natural, dark color and unique, pleasingly smooth texture. Each washbasin is unique and distinctive combining high-quality craftsmanship with the rugged beauty of lava stone.

Available in two sizes to suit different needs and preferences, Cenote Lava features a consistent texture inside and out, letting the dark color of the stone add a touch of sophistication to any bathroom.

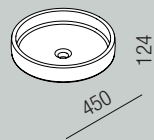
Cenote Lava, come il resto della famiglia Cenote, è stato progettato da Patricia Urquiola con grande attenzione ai materiali e ai processi di produzione. Lontano dallo stile decorativo corrente, ogni lavabo è scolpito da un unico blocco di pietra lavica, mettendo in mostra il suo colore naturale e la sua texture unica e morbida al tatto. Ogni lavabo è un pezzo unico che combina l'alta qualità dell'artigianato con la bellezza rustica della pietra lavica.

Disponibili in due dimensioni per soddisfare diverse esigenze e preferenze, Cenote Lava offre una finitura uniforme all'interno e all'esterno, permettendo al colore scuro della pietra di aggiungere un tocco di sofisticazione al bagno.

ACER0420L



ACER0450L



design Patricia Urquiola, 2022



Cenote Lava

Over countertop washbasin / Lavabo da appoggio



Bloque

System / Sistema

Patricia Urquiola enhances the sensory appeal of stones and woods through the very open compositions and the Cartesian rigor of the Bloque system. The rhythm is marked by juxtaposed and perpendicular surfaces, in an original staggered movement between planes. The reduced depth of the lower shelf adds further articulation to the whole and enhances its ergonomics. Modularity ranges from 80 to 220 cm in length at 20 cm intervals, but the compositions provided by the system can be further combined with each other, simply by placing them side by side, to achieve larger widths. Bloque can accommodate all Agape countertop washbasins and, due to its ductility and essentiality, also leave the bathroom, fitting freely in other spaces of the house and contract settings. An iconic and universal gesture at the same time.

Patricia Urquiola valorizza il fascino sensoriale delle pietre e dei legni attraverso le composizioni molto aperte e il rigore cartesiano del sistema Bloque. Il ritmo è scandito da piani accostati e perpendicolari, in un originale movimento sfalsato tra superfici. La profondità ridotta della mensola inferiore aggiunge ulteriore articolazione all'insieme e ne aumenta l'ergonomia. La modularità spazia da 80 a 220 cm di lunghezza a intervalli di 20 cm, ma le composizioni previste dall'abaco possono essere ulteriormente combinate fra loro, semplicemente accostandole, per ottenere larghezze più importanti. Bloque può accogliere tutti i lavabi d'appoggio Agape e, per la sua duttilità ed essenzialità, uscire anche dalla stanza da bagno collocandosi liberamente in altri ambienti della casa e spazi contract. Un gesto iconico e universale allo stesso tempo.



design Patricia Urquiola, 2023



Bloque

System / Sistema



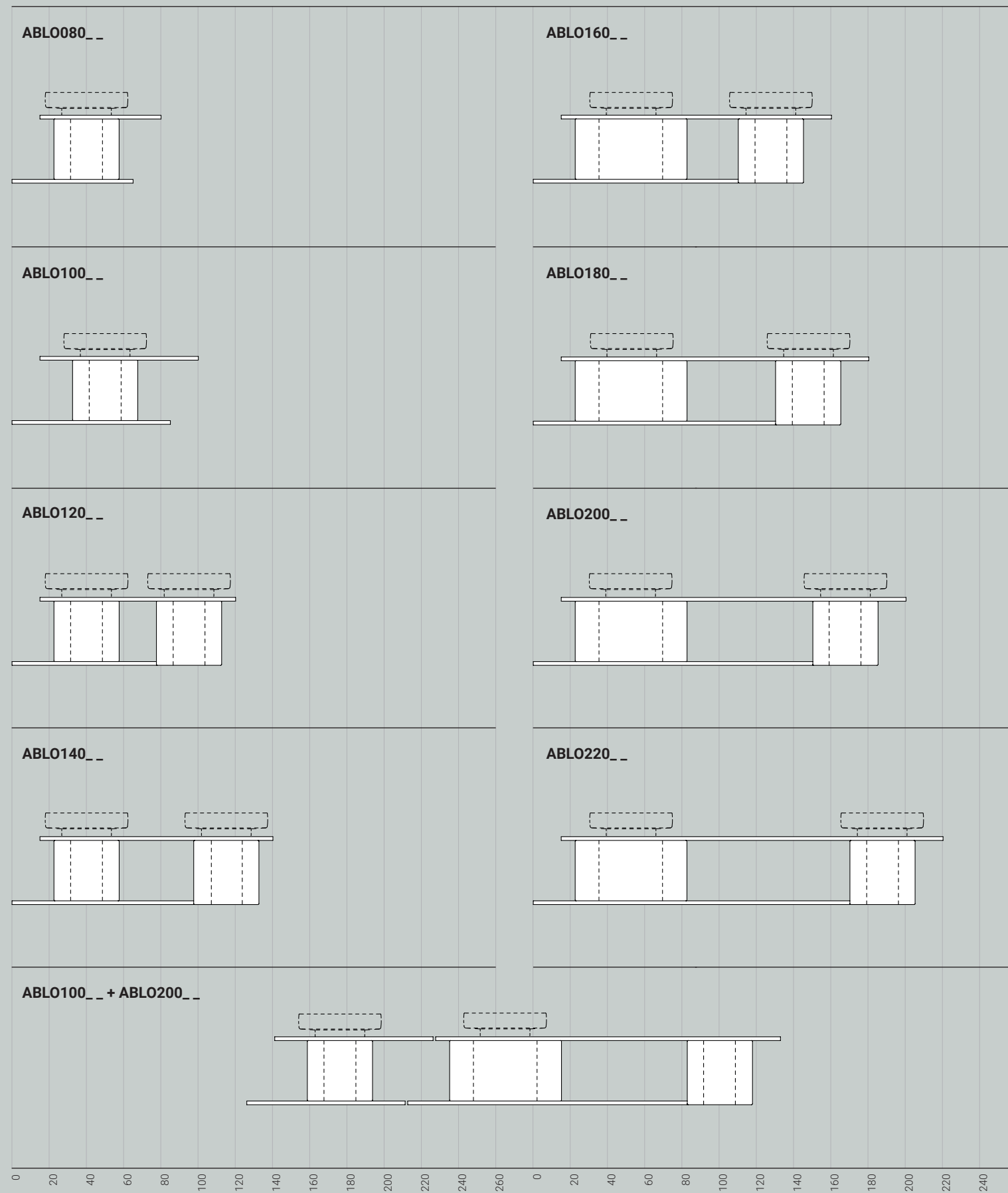
Bloque

System / Sistema



Bloque

System / Sistema

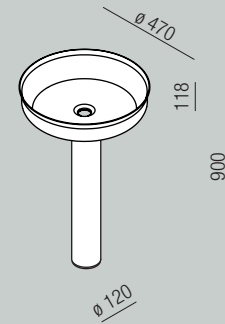


Undici Inox a colonna

Column washbasin / Lavabo a colonna

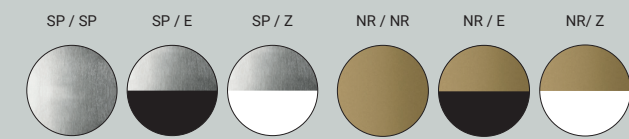
Undici Inox, in its freestanding version, is a gentle blend of archetypical simplicity and delicately elaborated details. The clarity of its geometries make the washbasin an extremely versatile design element. Undici Inox freestanding is available in a large number of finishes that can be specified separately for the painted support column and the basin that always features an exposed metal (natural brushed brass or stainless steel) interior with coordinated waste. The painted elements are also available with RAL on demand.

Undici Inox, nella sua versione a colonna, è un sofisticato amalgama di semplicità archetipica e dettagli delicatamente elaborati. La chiarezza delle sue geometrie ne fanno un elemento estremamente versatile del progetto bagno. Undici Inox a colonna è disponibile in un grande numero di combinazioni di finiture che possono essere specificate separatamente per il supporto verniciato e per il catino che presenta sempre la parte interna in metallo (ottone naturale spazzolato o acciaio inossidabile) con piletta coordinata. Gli elementi verniciati sono disponibili anche con colori RAL a richiesta.



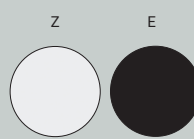
Washbasin finish

/ Finitura lavabo



Structure finish /

Finitura struttura



design Benedini Associati, 2023



Undici Inox a colonna

Column washbasin / Lavabo a colonna



Undici Inox

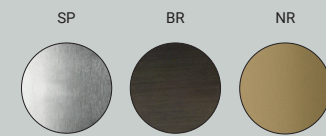
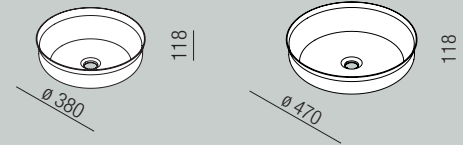
Over countertop washbasin / Lavabo da appoggio

The Undici Inox washbasin derives from the Undici family of the same name, it is made of AISI 304 steel (or in brass for the brushed burnished and brushed natural brass finishes) by lathe turning from 3 mm slabs. Its pure shape allows it to maintain the same geometry for the countertop and recessed version (the recessed version is available only for Evo 21 marble tops of 20 mm). Three finishes available: brushed stainless steel, brushed natural brass and brushed burnished. The over-countertop version is available in two different sizes: \varnothing 38 and 47 cm.

Il lavabo Undici Inox nasce dall'omonima famiglia Undici, viene realizzato in acciaio AISI 304 (in ottone per le finiture brunito spazzolato e ottone naturale spazzolato) per tornitura da lastre di mm 3. La sua forma pura gli consente di mantenere la stessa geometria per la versione da appoggio e ad incasso (la versione ad incasso è disponibile solo per piani Evo 21 in marmo da 20 mm). Tre le finiture disponibili: inox spazzolato, ottone naturale spazzolato e brunito spazzolato. Due dimensioni a catalogo per la versione in appoggio: \varnothing 38 e 47 cm.

ACER0380_

ACER0380L_



design Benedini Associati, 2021



Undici Inox

Over countertop washbasin / Lavabo da appoggio

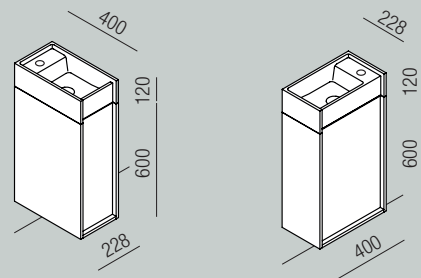


Ventiquaranta

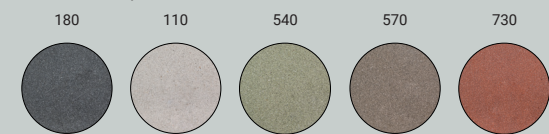
Washbasin / Lavabo

Minimal dimensions and extreme flexibility for a modular object in two variants, both playing on the same sizes: 20 x 40 cm. In the perpendicular version, fixed to the wall along the shorter side, the washbasin is complemented by a container with a drawer with two shelves. The version parallel to the wall, fixed on the longer side, is integrated with a container with hinged door and two shelves or a flap door towel basket. The washbasin is made of concrete in various finishes while the container is available in two different materials: wood in multilaminar veneer in oak or teak finishes or brushed stainless steel, also suitable for outdoor use. The series also includes a version with a garden hose holder inside the container.

Dimensioni minimali e flessibilità estrema per un oggetto modulare in due varianti, giocate entrambe sulle stesse dimensioni: 20 x 40 cm. Nella versione perpendicolare, fissata alla parete lungo il lato più corto, il lavabo è completato da un contenitore con cassetto e due ripiani. La versione parallela alla parete, fissata sul lato più lungo, è integrata con contenitore ad anta e due ripiani o cesto portasalviette. Il lavabo è in cemento in varie finiture e il contenitore in due diversi materiali: legno nelle finiture rovere o in precomposto teak oppure in acciaio inox spazzolato, ideale anche per esterni. La serie comprende anche il modello outdoor con porta canna da giardino all'interno del contenitore.



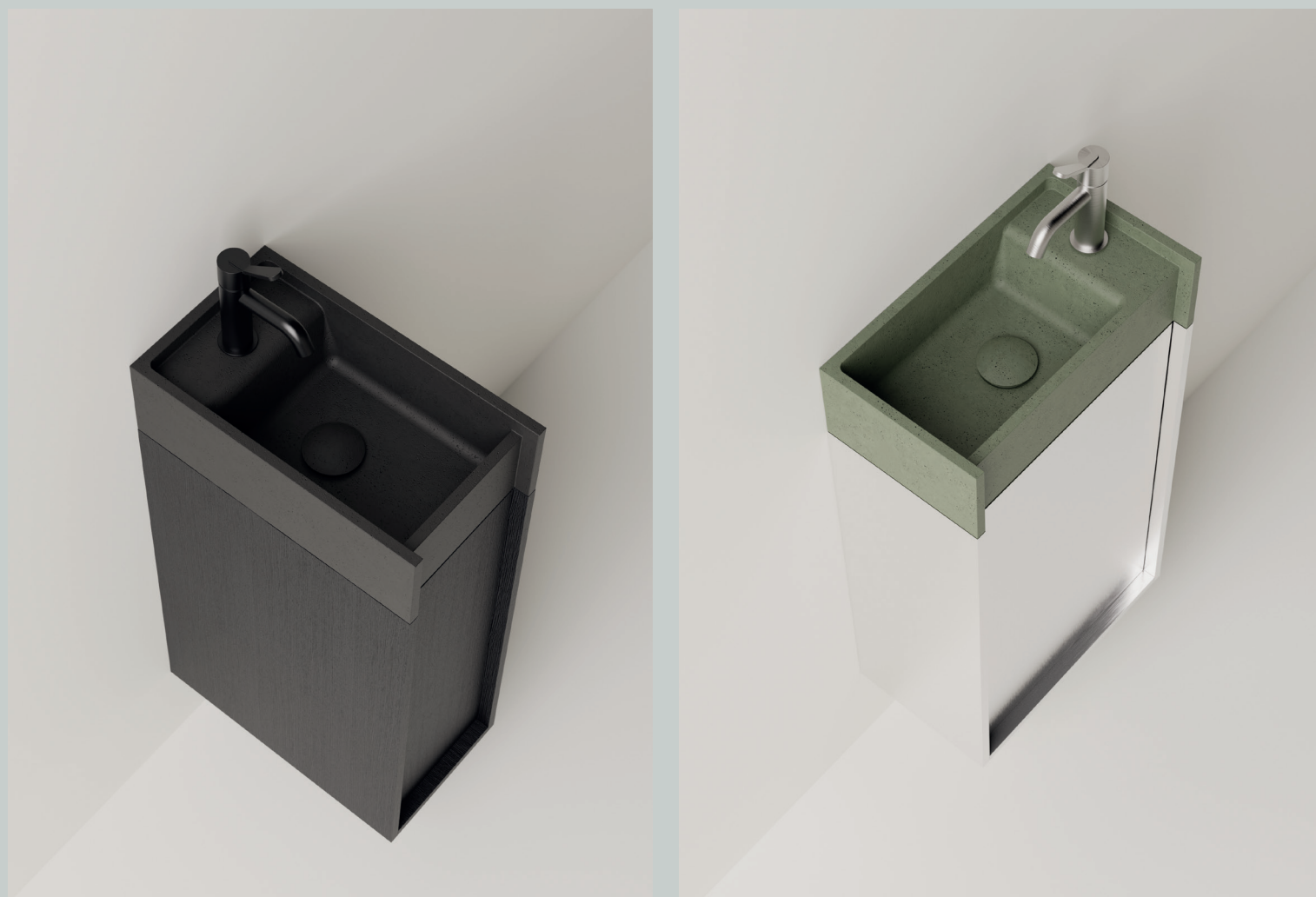
Washbasin / Lavabo



Storage units / Contenitore



design LucidiPevere, 2023



Ventiquaranta

Washbasin / Lavabo

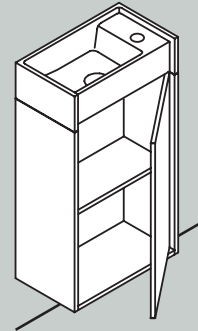


Ventiquaranta

Washbasin / Lavabo

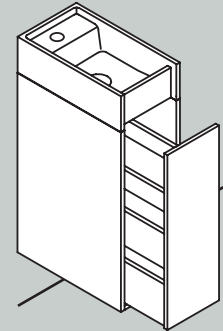
Storage units finishes / Finiture contenitore

H 72 x L 40 x P 22,8 cm



With door and shelf / Con anta e mensola

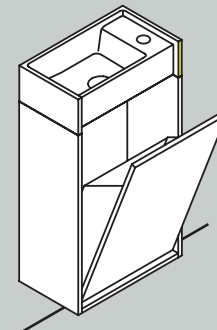
H 72 x L 22,8 cx P 40 cm



With drawer and two shelves / Con cassetto e due ripiani

Storage units finishes / Finiture contenitore

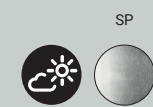
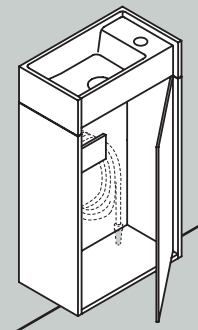
H 72 x L 40 x P 22,8 cm



With flap door and towel basket / Con anta a ribalta e cesto porta salviette

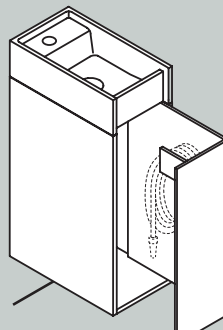
Storage units finishes / Finiture contenitore

H 72 x L 40 x P 22,8 cm



With door and garden hose holder / Con anta e porta canna da giardino

H 72 x L 22,8 cx P 40 cm



With drawer and garden hose holder / Con cassetto e porta canna da giardino

Ventiquaranta

Washbasin / Lavabo

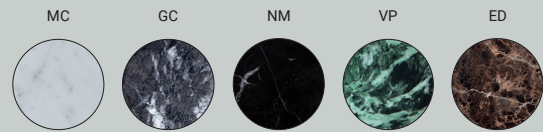
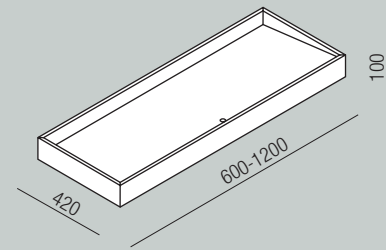


004

Semi-recessed washbasin / Lavabo a semincasso

What happens when you interpret a design using a different material? How much does it affect the permanence of the form and the character of the object? This has been a research that Agape has been conducting for some time and it continues with the 004 washbasin. The semi-recessed basin, available in sizes from 60 to 120 cm, takes the essential design of the original version in glass and declines it in marble. Constructed with 15 mm slabs and with sloping shelf concealing the drain, thanks to the use of marble the linearity of the washbasin becomes visually striking and acquires a new, evocative physicality.

Cosa accade interpretando un progetto con un materiale diverso? Quanto incide sulla permanenza della forma e sulla fisionomia dell'oggetto? Una ricerca che Agape conduce da tempo e che prosegue con il lavabo 004. Il lavabo da semincasso a canale, disponibile nelle dimensioni da 60 a 120 cm, riprende il design essenziale della versione originale in cristallo e lo declina in marmo. Costruito con lastre da 15 mm e con ripiano inclinato che nasconde lo scarico, grazie al marmo la linearità del lavabo diventa di notevole impatto visivo e acquisisce una nuova, suggestiva fisicità.



design Benedini Associati, 2023



004

Semi-recessed washbasin / Lavabo a semincasso



Face à face

Washbasins / Lavabi

New dimensions for the Face à face architectural washbasins that, together with the bathtub of the same name, marked the beginning of the collaboration between Agape and the French architect.

The over-countertop and wall-mounted versions, also with a towel bar, are now available in the 120 cm width that emphasizes their imposing essentiality. The range now offers countertop, wall-mounted and freestanding versions. All feature an inclined plane in their basin, while combining vertical and horizontal surfaces for a rigorous architectural composition. The washbasins can be equipped with a storage compartment or a towel bar.

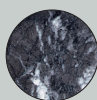
Nuove dimensioni per i lavabi architettonici Face à face che, insieme alla vasca omonima, hanno segnato l'esordio della collaborazione fra Agape e l'architetto francese.

I modelli da appoggio e da parete, anche nella versione con barra porta asciugamani, sono ora disponibili nella larghezza da 120 cm che ne enfatizza l'imponente essenzialità. La gamma è declinata nelle versioni da appoggio, da parete e freestanding. Tutti presentano un bacino con piano inclinato e accostano superfici verticali e orizzontali in una rigorosa struttura architettonica, integrabile con la barra portasciugamani o il vano di contenimento.

MC

GC

NM



design Jean Nouvel Design, 2022 /2023



Face à face

Washbasins / Lavabi



Face à face

Washbasins / Lavabi

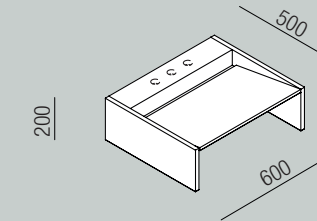


Face à face

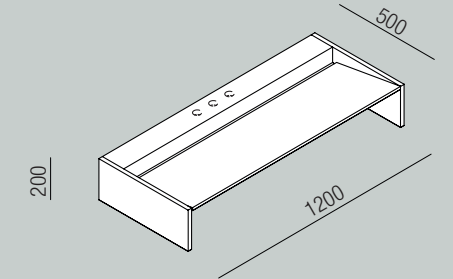
Abacus / Abaco

Over countertop washbasin /
Lavabo da appoggio

ACER5060A_

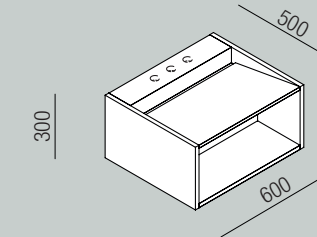


ACER_

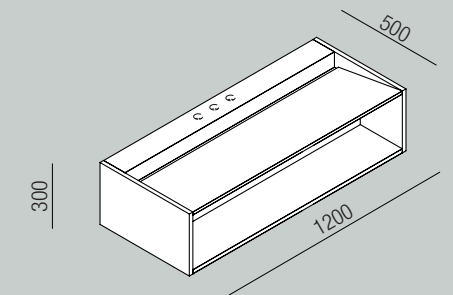


Wall mounted washbasin with shelf and
wall drainage / Lavabo a parete con ripiano
e scarico a parete

ACER506PM_

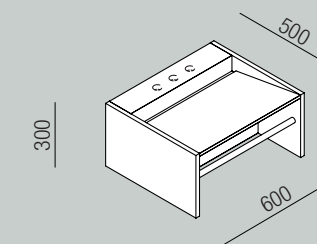


ACER_

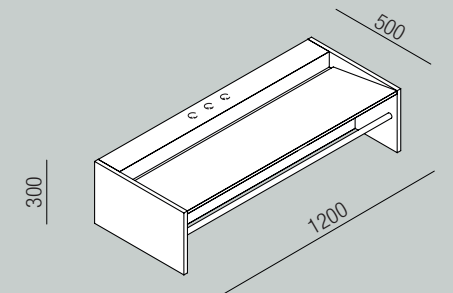


Wall mounted washbasin with towel
holder and wall drainage / Lavabo a parete
con porta salviette e scarico a parete

ACER506PS_

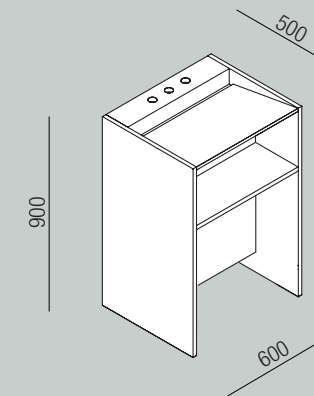


ACER_

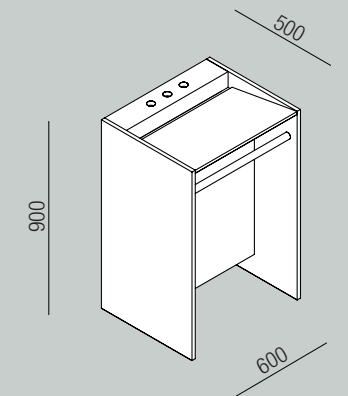


Column washbasin /
Lavabo a colonna

ACER506FM_



ACER506FP_



With shelf, wall or floor drainage / Con
ripiano, scarico a parete o a pavimento

With towel holder, wall or floor drainage
/ Con porta salviette, scarico a parete o a
pavimento

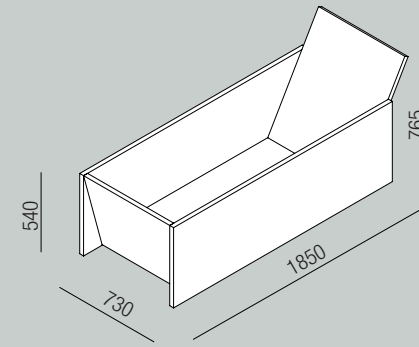
Face à face

Freestanding bathtub / Vasca freestanding

Together with the washbasin of the same name, the new architectural bathtub marks the beginning of the collaboration between Agape and the French architect. Thanks to an ingenious system of invisible joints in the construction of the bathtub the surfaces appear to simply approach one another side by side. The surfaces brush gently against one another, and thanks to the precisely calibrated inclination of the panels that morph into a backrests, the bathtub is transformed into a cozy nest where you can sit, stretch out, read, and relax. An abstract object that, like the washbasin, by contrast, enhances the almost baroque splendor of the marble.

Con l'omonimo lavabo, la nuova vasca dall'impronta architettonica segna l'esordio della collaborazione fra Agape e l'architetto francese. Nella costruzione della vasca i piani appaiono semplicemente accostati fra loro, grazie a un ingegnoso sistema di giunzioni invisibili. Superfici che si sfiorano e, con una progettazione estremamente attenta all'inclinazione dei piani che diventano schienale, trasformano la vasca in nido confortevole dove sedersi, sdraiarsi, leggere, rilassarsi. Un oggetto astratto che per contrasto esalta, come il lavabo, lo splendore quasi barocco del marmo.

AVAS1094_

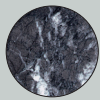


design Jean Nouvel Design, 2022

MC



GC



NM



Face à face

Freestanding bathtub / Vasca freestanding



Rendez-vous

Bench / Panca

Two benches with two heights whose table top is formed from cork ropes, with a technical core in metal, woven by hand. In addition to the benches, the range also includes a daybed complemented by a mattress and cushion made of hemp fabric. The supports and frame are made of recycled aluminum tubing painted in a warm brick red or dark brown shade. Designed to work in contact with water, the benches can find their place in both domestic and hôtellerie settings, even outside the bathroom, and in the outdoors, providing new space for imagination. Cork-covered aluminum trays complete the family: positioned upward they serve as storage, while positioned downward they become seating surfaces.

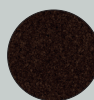
NEW



NEW



SU



Due panche con due altezze il cui piano d'appoggio prende forma da corde di sughero, con un'anima tecnica in metallo, intrecciate a mano. Oltre alle panche, la gamma comprende anche un daybed integrato da materasso e cuscino in tessuto di canapa. I sostegni e la struttura sono in tubolare di alluminio riciclato verniciato in una calda tonalità rosso mattone o in marrone scuro. Pensate per funzionare a contatto con l'acqua, le panchette possono trovare collocazione sia in un ambiente domestico che nell'hôtellerie, anche al di fuori dell'ambiente bagno, e nell'outdoor, lasciando nuovo spazio all'immaginazione. Completano la serie i vassoi in alluminio rivestito in sughero: posizionato verso l'alto funge da contenitore, mentre posizionato verso il basso diventa piano di seduta.

design Marco Carini, 2022



Rendez vous

Bench / Panca



Rendez-vous

Bench / Panca

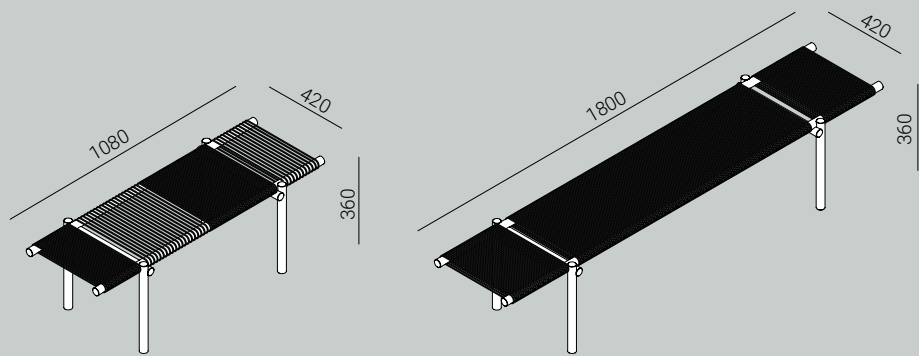
The dexterity, research and tradition of weaving have become the distinctive element of the Rendez-vous project. The tradition of Canturino lace has been evolved and reworked to obtain a texture that takes inspiration from Annie Albers' designs, using a material, flat cork rope, obtained by adhering the cork sheet to an elastic cotton support.

The dark color of the cork, obtained through a roasting process, dialogues with the terracotta red color of the metal support frame, and the texture becomes a graphic element of great expressive power.

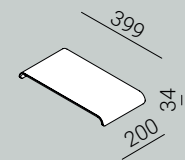
La manualità, la ricerca e la tradizione dell'intreccio, sono diventate l'elemento distintivo del progetto di Rendez-vous. La tradizione del pizzo canturino è stata evoluta e rielaborata per ottenere una texture che prende ispirazione dai disegni di Annie Albers, utilizzando una materia, la corda di sughero piatta, ottenuta aderizzando la sfoglia di sughero su supporto di cotone elastico.

Il colore scuro del sughero, ottenuto attraverso un processo di tostatura, dialoga con il colore rosso terracotta del telaio in metallo di supporto, e la texture diventa un elemento grafico, di grande forza espressiva.

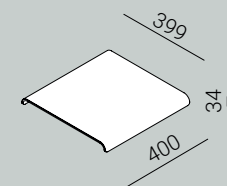
Bench H 36 cm / Panca H 36 cm



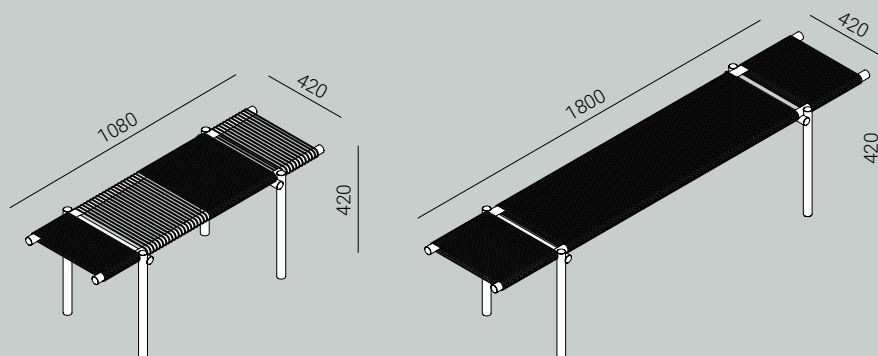
Tray or seat L 20 cm / Vassoio o seduta L 20 cm



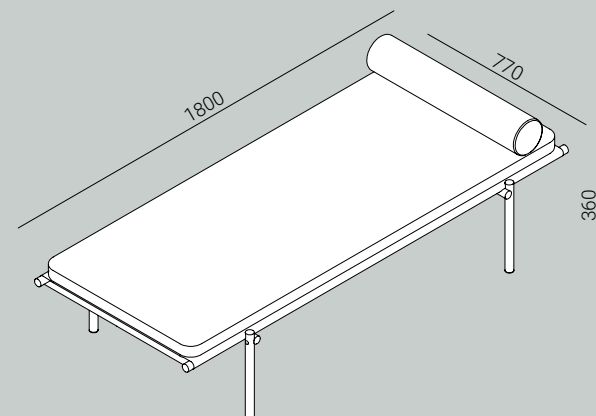
Tray or seat L 40 cm / Vassoio o seduta L 40 cm



Bench H 42 cm / Panca H 42 cm



Daybed H 36 cm / Lettino H 36 cm



Rendez vous

Bench / Panca



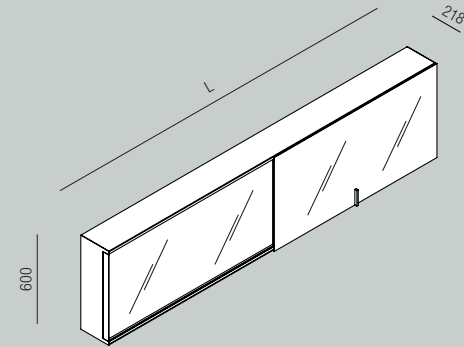
028

Mirror cabinet / Specchio contenitore

A natural evolution of the container mirror 027, model 028 takes up its extreme formal purity, maintaining the internal partitions in brushed stainless steel plates that define its character. The new version is enriched with an additional functionality: sliding mirrored doors allow to completely close the container, so that personal objects and accessories can be made invisible behind the elegant compactness of the reflective surfaces. 028 is available in lengths from 120 to 240 cm with a height of 60 cm.

Naturale evoluzione dello specchio contenitore 027, il modello 028 ne riprende l'estrema purezza formale, mantenendo le partizioni interne in lastre di acciaio inox spazzolato che ne definiscono il carattere. La nuova versione si arricchisce di una funzionalità aggiuntiva: le ante specchiate scorrevoli permettono di chiudere completamente il contenitore, in modo da rendere invisibili oggetti e accessori personali con un effetto di elegante compattezza delle superfici. 028 è disponibile in lunghezze da 120 a 240 cm con un'altezza di 60 cm.

AMOB028_
L min 1206 mm
L max 2406 mm



design Benedini Associati, 2023



028

Mirror cabinet / Specchio contenitore



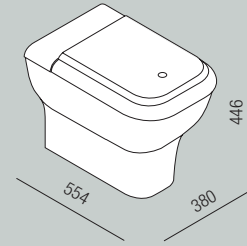
Memory

Sanitary ware / Sanitari

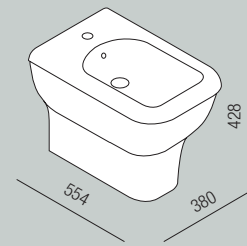
Benedini Associati's Memory series of sanitary ware has been updated with the introduction of the rimless version. The absence of a rim means reduced water consumption, ease of cleaning, quieter operation and more compact dimensions. A functionality that enhances the rounded design of the Memory series, inspired by the sinuous shapes of the past in a contemporary synthesis. Available in glossy or matt white (only on the outside) ceramic or two-colour with light or dark grey outside, in the freestanding version.

Si rinnova la serie di sanitari Memory di Benedini Associati, con la versione rimless. L'assenza di brida comporta minore consumo di acqua, facilità di pulizia, silenziosità e dimensioni più compatte. Una funzionalità che esalta il design arrotondato della serie Memory, ispirato alle forme sinuose del passato in una sintesi contemporanea. Disponibili nella versione da terra in ceramica lucida o opaca (solo sulla parte esterna) o bicolore con esterno grigio chiaro o grigio scuro.

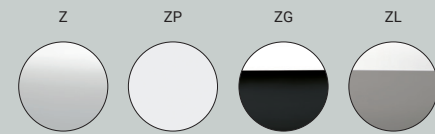
ACER0897WRR_ RIMLESS



ACER0898B_



design Benedini Associati, 2010 / 2023



Memory

Sanitary ware / Sanitari



Benedini Associati



Giampaolo Benedini, architect at Poli Milano. Co-founder of Agape and CEO until 1990, art director until 2000 and designer of the main products and offices of the Company. In 1990 Benedini & Partners was born. In 1999 the design of interiors, fittings and design takes the name of Benedini Associati, with Bibi and Camilla. Since 2013 Camilla has been following an autonomous path for commercial and museum installations. B&P designs industrial architectures, building renovations and new home and office constructions; staging of Museum and Cultural Exhibitions in Palazzo Te, Casa del Mantegna and Palazzo Ducale in Mantua. Bibi Benedini, holds administrative and management roles, selects furnishings, researches materials, finishes, color combinations and of course is involved in every project. In 2020, to offer interdisciplinary consultancy, the studio begins a close collaboration with the architect Vittorio Longheu and the engineer Antonio Sproccati giving life to BLS DESIGN.

Undici a colonna → p. 14

Undici Inox → p. 16

004 → p. 22

028 → p. 34

Memory → p. 36

Marco Carini



Marco Carini was born in 1968 and graduated in interior designer at IPIALL, the Institute of Furniture and Interior Design in Cremona. In the 90s he opened his own practice and adopted Mies van der Rohe's motto "I do not want to be interesting, I want to be good." His passion for light and its shapes led him to cultivate a constant exploration of balanced beauty, with an ironic, sometimes light-hearted touch. He currently creates design products for Granorte, Nodus Rug, Listone Giordano, Salvatori.

Rendez-vous → p. 30

Giampaolo Benedini, architetto al Poli Milano. Co-fondatore di Agape e CEO sino al 1990, art director sino al 2000 e progettista dei principali prodotti e delle sedi della Società. Nel 1990 nasce Benedini&Partners. Nel 1999 la progettazione di interni, allestimenti e design prende il nome di Benedini Associati, con Bibi e Camilla. Dal 2013 Camilla segue un percorso autonomo per allestimenti commerciali e museali. B&P progetta industrie, recuperi edilizi e nuove costruzioni di abitazioni e uffici; allestimenti di Mostre Museali e Culturali in Palazzo Te, Casa del Mantegna e Palazzo Ducale a Mantova. Bibi Benedini, ricopre ruoli amministrativi e di gestione, seleziona arredi, ricerca materiali, finiture, abbinamenti cromatici e naturalmente è di confronto in tutti i progetti. Nel 2020, per offrire consulenze interdisciplinari, lo studio inizia una stretta collaborazione con l'arch. Vittorio Longheu e l'ing. Antonio Sproccati dando vita a BLS DESIGN.

Marco Carini, classe 1968, un diploma in interior design presso l'Istituto di Arredamento e Architettura d'Interni di Cremona, Marco Carini inizia la libera professione negli anni '90. Nel suo lavoro si ispira al motto "I don't want to be interesting, I want to be good" di Mies van der Rohe. La passione per la luce e le sue forme lo porta a ricercare un dialogo continuo tra grazia ed equilibrio, con un tocco ironico, a volte ludico. Attualmente collabora con Granorte, Nodus Rug, Listone Giordano, Salvatori.

Rendez-vous → p. 30

Jean Nouvel Design



Assistant to Claude Parent and Paul Virilio, Jean Nouvel started his first architecture practice in 1970. He was a founding member of the "Mars 1976" Movement then a founder of French Architecture Union. His contextual approach and ability to infuse a genuine uniqueness into all the projects he undertakes have consistently yielded buildings that transform their environments and indelibly mark the cities in which they are built: the Musée du quai Branly (Paris), the Louvre Abu Dhabi, the National Museum of Qatar (Doha) or recently the Museum of Art Pudong (Shanghai) and the Duo towers (Paris). With his company Jean Nouvel Design, he develops furniture and interior design solutions related to his architectural projects, together with the greatest makers of contemporary furniture (Artemide, Molteni, Poltrona Frau...). Jean Nouvel's works have gained world-wide recognition through numerous rewards like the Golden Lion of the Venice Biennale (2000), the Royal Gold Medal of the Royal Institute of British Architects (2001) the Wolf Prize (2005) and the Pritzker Prize (2008).

Face à face → p. 24, 28

Assistente di Claude Parent e Paul Virilio, Jean Nouvel ha avviato il suo primo studio di architettura nel 1970. È stato membro fondatore del Movimento "Mars 1976" e poi fondatore dell'Unione Francese di Architettura. Il suo approccio basato sul contesto e la sua capacità di infondere una genuina unicità in tutti i progetti che intraprende, hanno prodotto edifici che trasformano i loro ambienti e segnano indelebilmente le città in cui sono costruiti: il Musée du quai Branly (Parigi), il Louvre Abu Dhabi, il National Museum of Qatar (Doha) o recentemente il Museum of Art Pudong (Shanghai) e le torri del Duo (Parigi). Con la sua società Jean Nouvel Design, sviluppa soluzioni di arredo e interior design legate ai suoi progetti architettonici, insieme ai più grandi produttori di mobili contemporanei (Artemide, Molteni, Poltrona Frau...). Le opere di Jean Nouvel hanno ottenuto riconoscimenti in tutto il mondo grazie a numerosi riconoscimenti come il Leone d'Oro della Biennale di Venezia (2000), la Royal Gold Medal del Royal Institute of British Architects (2001), il Wolf Prize (2005) e il Pritzker Prize (2008).

Face à face → p. 24, 28

LucidiPevere



Paolo Lucidi (1974) and Luca Pevere (1977), both graduates and professionally trained in Milan, began developing their first projects together in 2003 and founded their studio LucidiPevere in 2006. They work on constant challenges, using unusual techniques and aesthetic means to develop new types of products. Some of the brands that the LucidiPevere studio works with are De Padova, Arflex JP, Hem, Zanotta, Gebrüder Thonet Vienna, Agape, Ligne Roset, Foscarini, Kristalia, Normann Copenhagen, Emu, DeCastelli, Teracrea and many others. Their products have been exhibited in various museums and have won major awards such as the Designpreis Deutschland, the Red Dot Design Award, the IF Design Award, the Good Design Award, the Compasso d'Oro and the Best of the Year Award.

Ventiquaranta → p. 18

Paolo Lucidi (1974) e Luca Pevere (1977), entrambi laureati e formati professionalmente a Milano, hanno iniziato a sviluppare i loro primi progetti insieme nel 2003 e nel 2006 hanno fondato il loro studio LucidiPevere. Lavorano su sfide costanti, utilizzando tecniche e mezzi estetici inusuali per sviluppare nuove tipologie di prodotti. Alcuni dei marchi con cui lo studio LucidiPevere lavora sono De Padova, Arflex JP, Hem, Zanotta, Gebrüder Thonet Vienna, Agape, Ligne Roset, Foscarini, Kristalia, Normann Copenhagen, Emu, DeCastelli, Teracrea e molti altri. I loro prodotti sono stati esposti in vari musei e hanno vinto importanti premi come il Designpreis Deutschland, il Red Dot Design Award, l'IF Design Award, il Good Design Award, il Compasso d'Oro e il Best of the Year Award.

Ventiquaranta → p. 18

Patricia Urquiola



Patricia Urquiola studied architecture at the Universidad Politécnica de Madrid and at the Politecnico di Milano where she graduated with Achille Castiglioni. She had worked with Vico Magistretti and later as head of design of Studio Lissoni Associati. In 2001 she opened her studio in Milan, specializing in industrial design, architecture, art direction and strategic consulting.

Art director of Cassina since 2015, Patricia Urquiola collaborates with important Italian and international brands, including Haworth, Louis Vuitton, agape, B&B Italia, Moroso, Flos, Kvadrat, BMW, Starbucks and Ferrari. Some of her products are exhibited in the most important art and design museums in the world, such as the MOMA in New York, the Musée des Arts Décoratifs in Paris, the Triennale Museum in Milan. She has been a lecturer in a number of universities worldwide. She is a member of the Advisory Board of the Politecnico di Milano and of the Scientific Committee of the Triennale di Milano Foundation.

Cenote a colonna → p. 4
 Cenote → p. 6
 Cenote Lava → p. 8
 Cenote Systems → p. 10

Patricia Urquiola studia architettura alla Universidad Politécnica de Madrid e al Politecnico di Milano dove si laurea con Achille Castiglioni. Lavora con Vico Magistretti e in seguito come head of design dello studio Lissoni Associati. Nel 2001 apre il suo studio a Milano, specializzato in design industriale, architettura, direzione artistica e consulenza strategica. Art director di Cassina dal 2015, Patricia Urquiola collabora con importanti brand italiani e internazionali, tra cui Haworth, Louis Vuitton, Agape, B&B Italia, Moroso, Flos, Kvadrat, BMW, Starbucks e Ferrari. Alcuni dei suoi prodotti sono esposti nei più importanti musei di arte e design al mondo, come il MOMA di New York, il Musée des Arts Décoratifs di Parigi, il Museo della Triennale di Milano. È stata docente ospite in varie università del mondo, fa parte nell'Advisory Board del Politecnico di Milano e del Comitato Scientifico della Fondazione Triennale di Milano.

Cenote a colonna → p. 4
 Cenote → p. 6
 Cenote Lava → p. 8
 Cenote Systems → p. 10

Graphic design: Gergely Agoston
Copywriting: Agape
Traslation: Agape
Photography: Andrea Ferrari
Render: Agape

CATPREVIEWS2304

©Agape srl 04.2023

Agape srl reserves the right to make changes to the products in the catalogue at any time and without notice, should they be deemed necessary for production, aesthetic or technical purposes. / Agape srl si riserva la facoltà di apportare modifiche ai prodotti a catalogo, in qualunque momento e senza preavviso, qualora si rendessero necessari per esigenze produttive, estetiche o tecniche.



Agape srl
via A. Pitentino, 6 / 46037
Governolo Roncoferraro (MN), Italy
T +39 0376 250311 / F +39 0376 250330
info@agapedesign.it www.agapedesign.it

